

**サンダイヤ**

# 油庫・燃料タンク

**BCP対策 // 必要なところへ、求める形で、安全第一に考えます  
(非常用発電機の燃料タンク/キュービクル)**



カタログNo.2409

※本カタログに掲載されている商品の設置工事は含まれておりません。  
オイルタンクには「水張試験確認済証」が付属します。



サンダイヤホームページ

## サンダイヤ キュービクル式【油庫】

- 基本仕様 内式防油堤、油圧ダンパー付庫内開閉式点検口  
標準サイズ 190L、390L、490L、950L、1950L  
特注仕様 標準サイズをベースに容量、分割、材質の変更をお受けします。

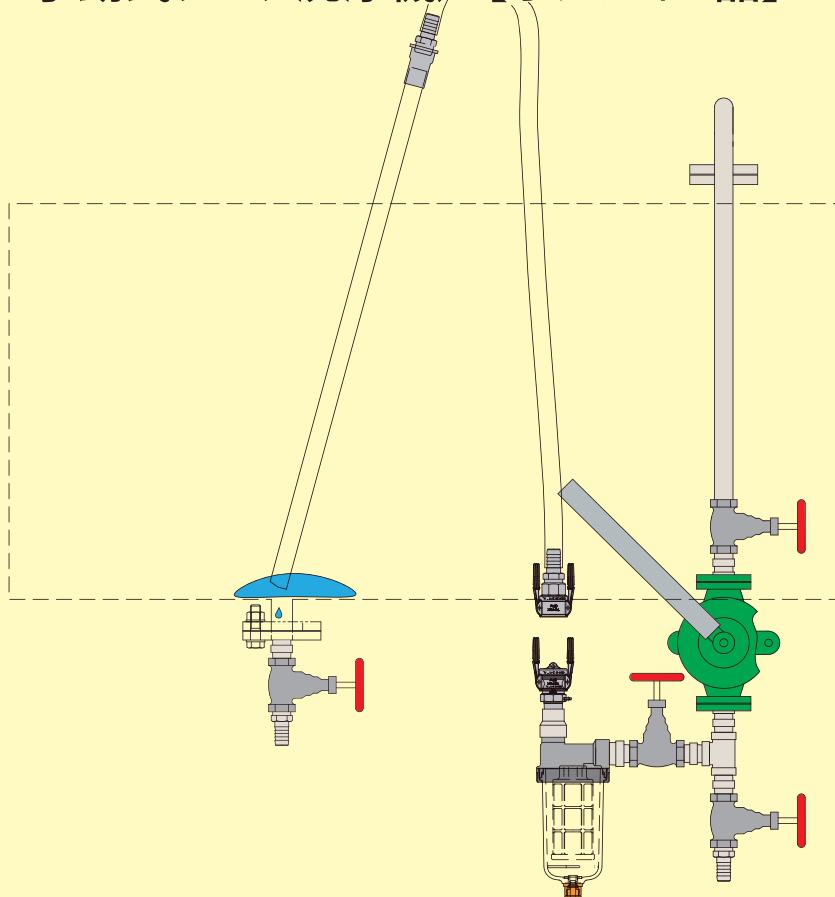


## 安全

屋根に上っての高所作業が不要です。  
フロートスイッチの点検が庫内から  
可能になりました。

**実用新案 3 2 2 3 2 4 9**

## 手動式タンク洗浄機【オプション品】



## 簡単

タンク内部の汚れも手動式の  
洗浄機でメンテナンスが可能

**特許第 7 2 9 8 0 9 3**

三次元振動台による耐震性能試験の評価をしています。



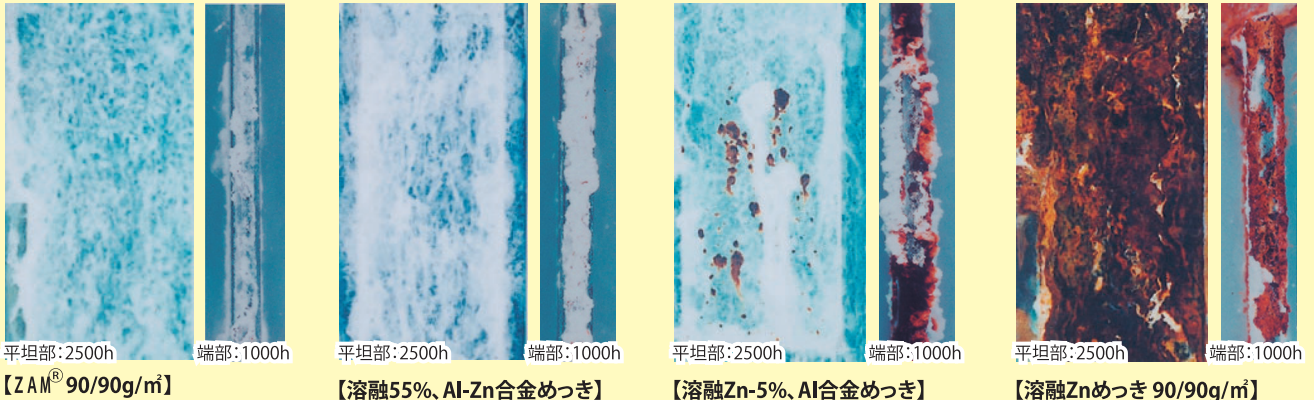
試験動画



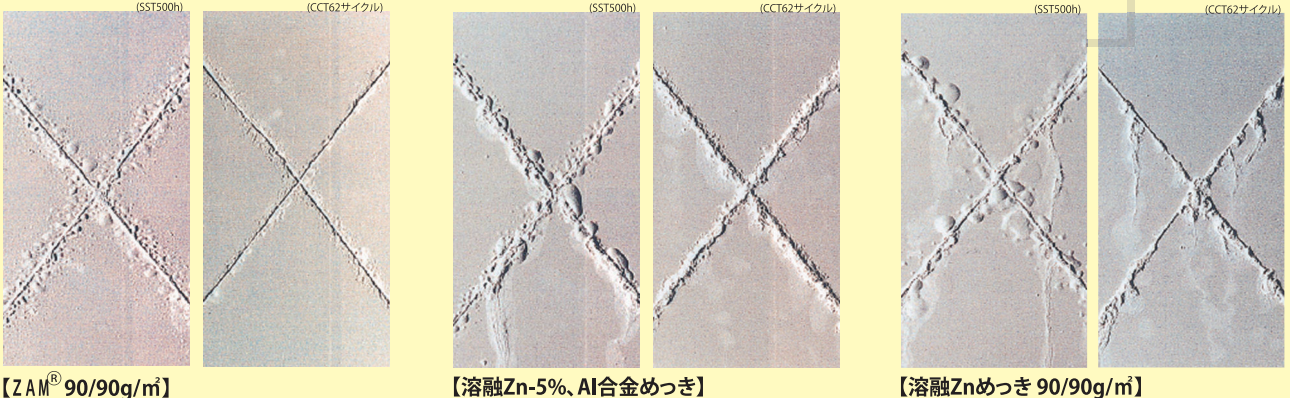
「ZAM」は、日本製鉄株式会社が開発した溶融亜鉛-アルミニウム-マグネシウム合金めっき鋼板の商品名です。

耐食性に優れた材料で製作することも可能です。

塩水噴霧試験結果 (SST:JIS2371) 塩水噴霧試験後の表面外観



塗装材の耐食試験後の外観 (クロスカット部)



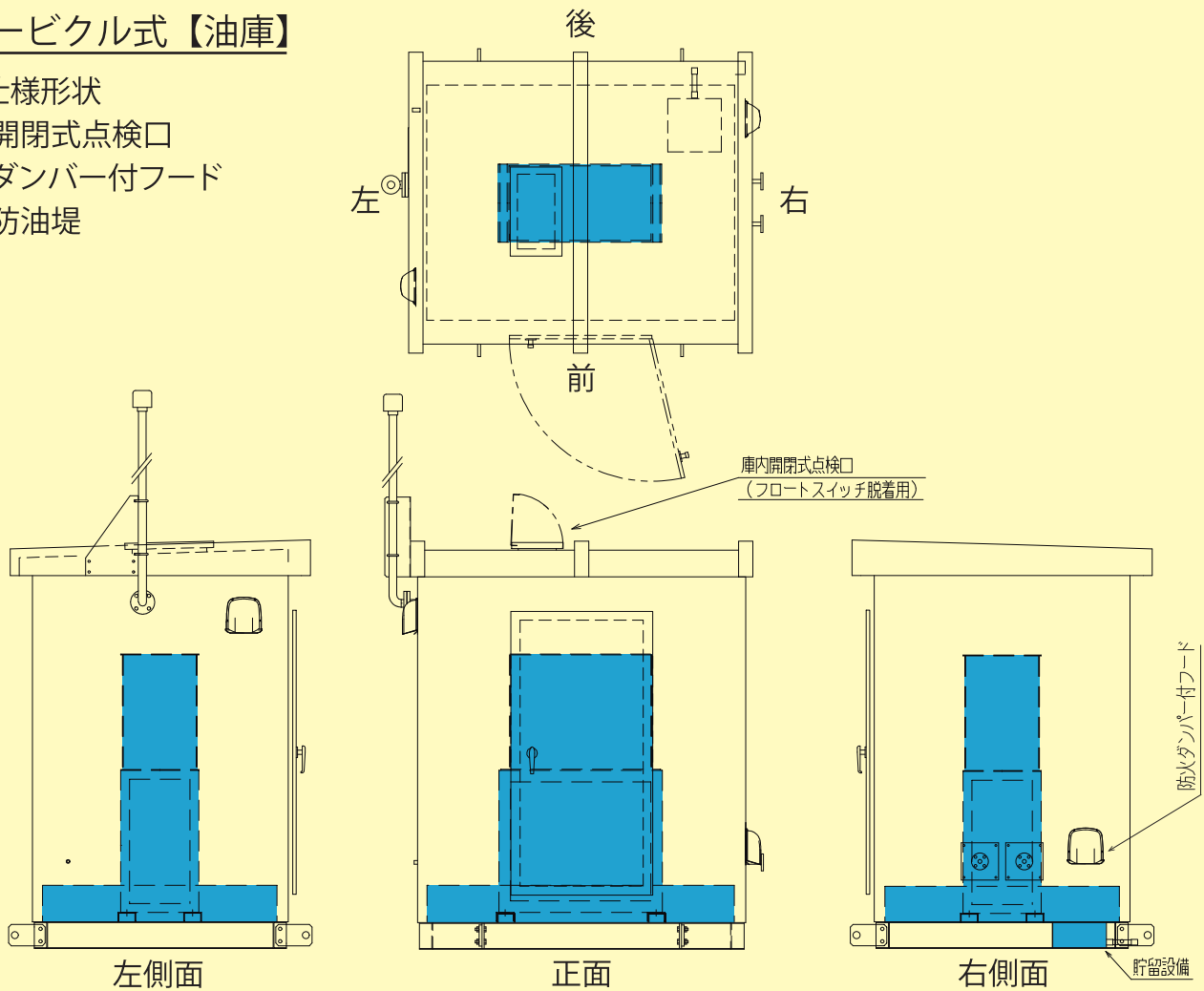
・ZAM<sup>®</sup> は溶融亜鉛めっきの約4倍の耐食性を示しています。(8年暴露結果による)

・ZAM<sup>®</sup> は他のめっき鋼板よりも塗装後の耐食性が優れています。 NIPPON STEEL CORPORATION ZAM についてより抜粋

## キュービクル式【油庫】

基本仕様形状

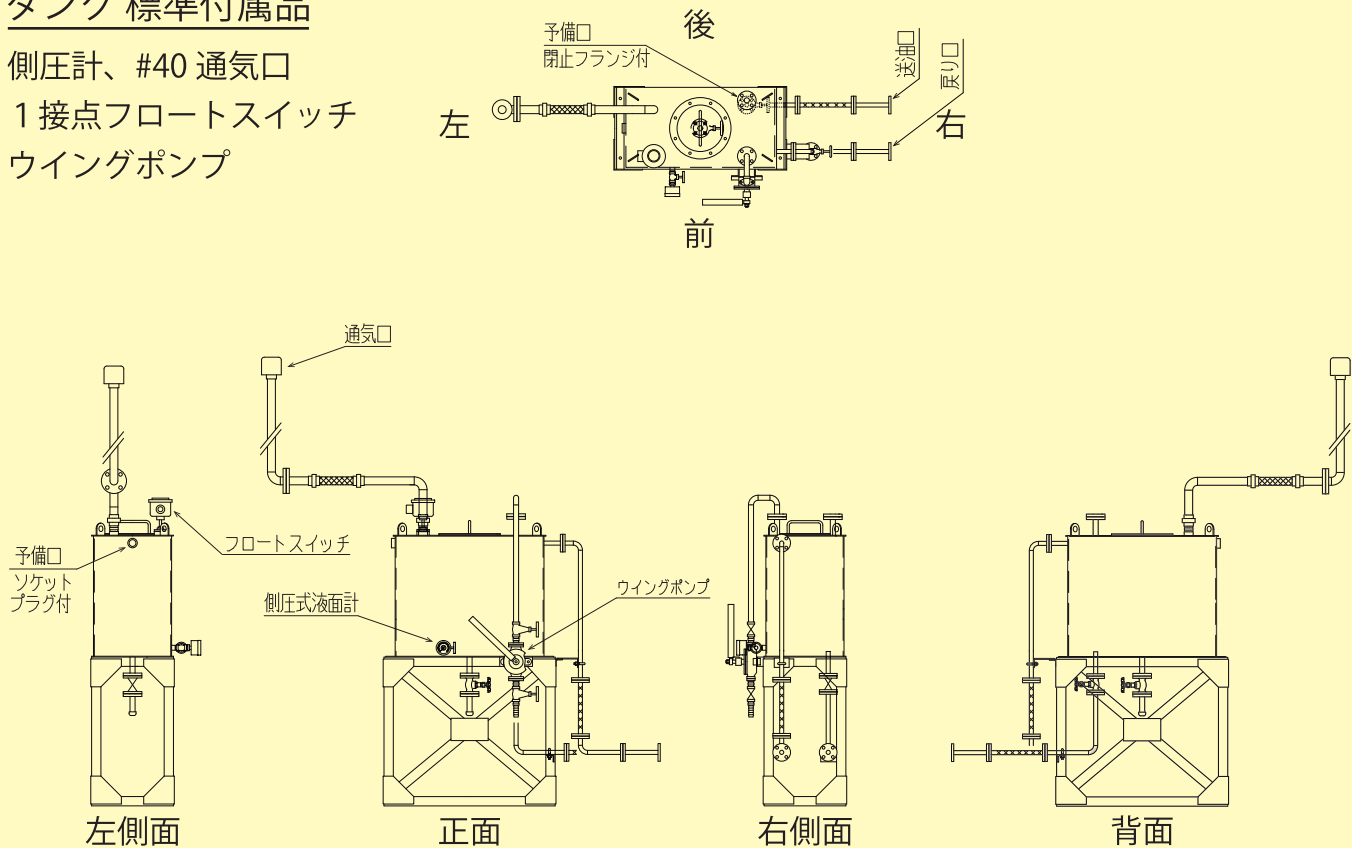
- ・庫内開閉式点検口
- ・防火ダンパー付フード
- ・内式防油堤



## タンク 標準付属品

側圧計、#40 通気口

- 1 接点フロートスイッチ
- ウイングポンプ



※基本仕様から変更する部分がある場合は、指定箇所の変更点を指示ください。

【サンダイヤ】キュービクルタイプ油庫は、内式防油堤を採用しています。  
外観の仕上りも重視した一体構造の設計を採用しています。  
油庫内部の配管も施工されており、完成品に近い状態で納品されますので、  
設備工事の費用、工期短縮に貢献できます。

#### 1. 塗装

内外面共、焼付塗装を施しています。（タンク内部は塗装レス、防錆油塗布）  
各種環境にあわせた、耐塩塗装・重耐塩塗装・メッキ加工等のご要望に  
お答えいたします。

#### 2. 形状

据付場所の制約等で、標準サイズから変更が必要な場合もご相談をお受けいたします。  
（標準図から大きく変更となる場合は、お時間をいただく場合があります。）

#### 3. 耐震強度

非常用、防災用設備に関する耐震性にも対応いたします。  
強度に関するご相談をお受けしています。

#### 4. 油種

灯油、軽油の貯油量は 1,000 L 未満、重油の貯油量は 2,000L 未満で製作します。

#### 5. 付属機器

ウイングポンプ、防火ダンパー付フード、側圧式液面計、フロートスイッチ、  
通気口の付属品があります。

#### 6. その他

給油、移送ポンプ、制御盤、ヒーター、照明等の要望をお受けいたします。

油庫 ・ サービスタンク		年 月 日		
件名				
納期	年 月 日	台数：【      】台		
仕様	<input type="checkbox"/> 基本仕様サイズ <input type="checkbox"/> 特注仕様サイズ <input type="checkbox"/> 特注分割組立 <input checked="" type="checkbox"/> を入れてください。			
	形状	タンク容量【      】リットル		
		タンク	W【      】 × L【      】 × H【      】	架台 H【      】
		油庫	W【      】 × L【      】 × H【      】	
	貯蔵物の種類	軽油 ・ 灯油 ・ A重油 ・ 潤滑油 ・ 他(      )		
	設置場所	地域：      屋内 ・ 屋外	耐震条件	特注【      】G以上
		地直 ・ 屋上 ・ 他(      )		標準
	材料	スチール ・ ステンレス ・ 他(      )		地直1.0G 屋上2.0G
	塗装	塗装	屋内標準 ・ 屋外標準 ・ 屋外(耐塩) ・ 屋外(重耐塩) ・ 他(      )	
		仕様	ベース仕様：塗装 ・ メッキ ・ 他(      )	
		塗装色		
	配管	種類	<input type="checkbox"/> 給油口(      )A <input type="checkbox"/> オーバーフロー(      )A <input type="checkbox"/> 送油口(      )A <input type="checkbox"/> ウィングポンプ(      )A	
		サイズ	<input type="checkbox"/> 通気口(      )A <input type="checkbox"/> ドレン(      )A <input type="checkbox"/> 戻り口(      )A <input type="checkbox"/> (      )A	
	位置			
	液面計	側圧計 ・ 浮子式 ・ シートリゲージ式 ・ 他(      )		
フロートスイッチ	要(接点数：      作動位置：      ) ・ 不要 座のみ要 { ソケット(      )A 、 フランジ(      )A(      )K }			
照明	不要 ・ 要(      Hz、      W )			
アンカー種類	ケミカル ・ 埋込式L型 ・ 他(      ) サイズ：M12 ・ M16 ・ M20 ・ 他(      )			
他、付属品				
特記事項				

# memo

---

---

---

---

---

---

---

---

---

---

---

---

---

---

---

---

---

---

---

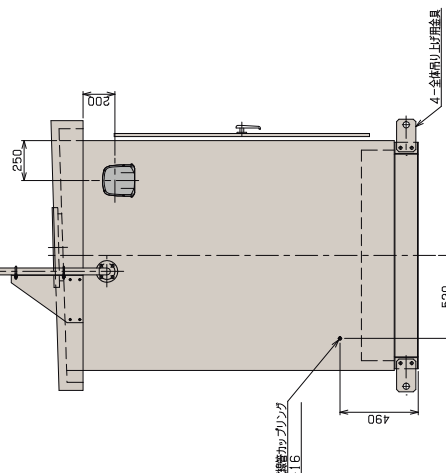
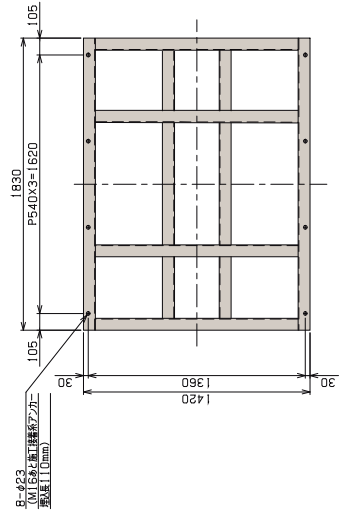
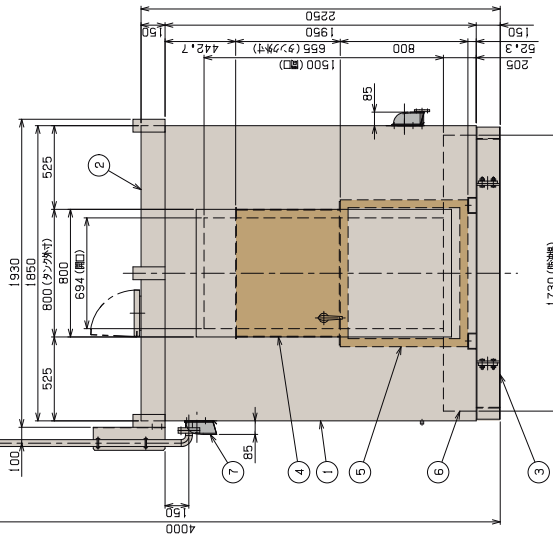
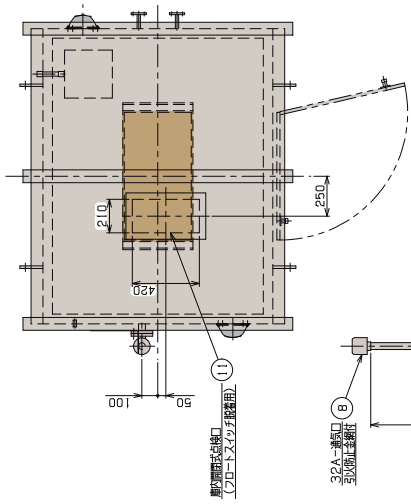
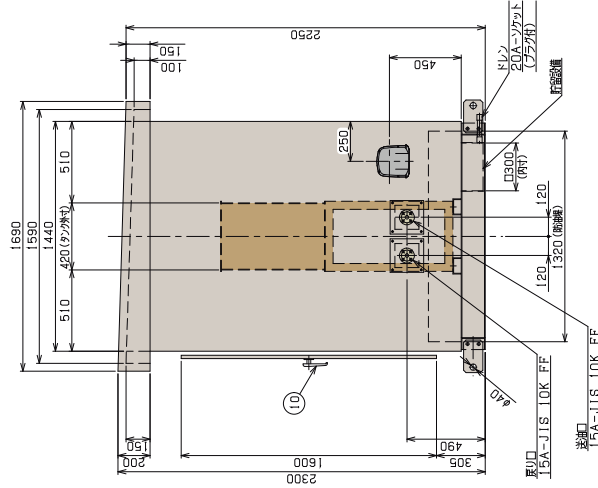
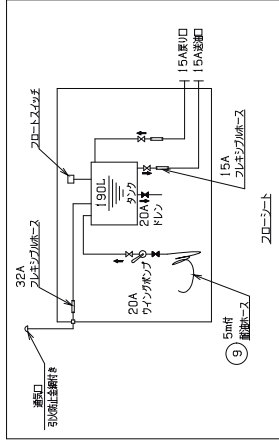
---

---

---

---

# 190L 油庫 標準図



記号	名称	材質	寸法	備考
11	耐油型鋼板	SPHC	t2.3	
10	Fファンデル		5m	
9	配油ホース (付属品)	20A		
8	排水口	32A		
7	取付タンクフード			
6	取油機	SPHC	t2.3	
5	タンク架台	SS400		
4	タンク	SS400		
3	ベース	SS400	t4.5	
2	底板	SPHC	t2.3	
1	本体	SPHC	t2.3	

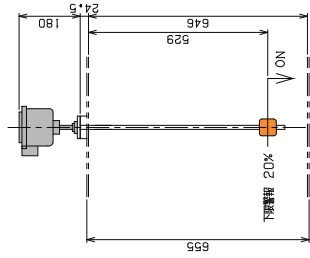
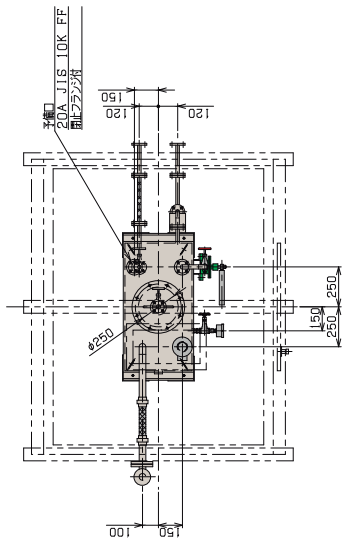
- 注記 1. 取油機・浮力スイッチ・排水口・配管径
- 注記 2. 取油機・浮力スイッチ・排水口・配管径
- 注記 3. 浮力スイッチ (フタ付) は付属品
- 注記 4. 浮力スイッチは SUS 製とする
- 注記 5. 外装塗装は白粉塗装とする
- 注記 6. アンカーボルトは付属品としておきます
- 注記 7. 耐油型鋼板は付属品としておきます。油漏れ防止用の取付金具も付属品としておきます
- 注記 8. 油漏れ防止用のフランジ接続については、組み立て後フランジ面を研磨する必要があります。フレットを研磨します
- 注記 9. 外装塗装は白粉塗装とする
- 注記 10. 浮力スイッチ (フタ付) は付属品
- 注記 11. 浮力スイッチ (フタ付) は付属品
- 注記 12. 取油機・浮力スイッチ・排水口・配管径
- 注記 13. 取油機・浮力スイッチ・排水口・配管径

タンク容量 190L  
取油機容量 460L = (1725 × 4 × 1315 × 4 × 202.7) / 106

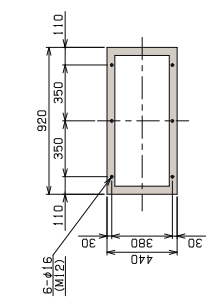
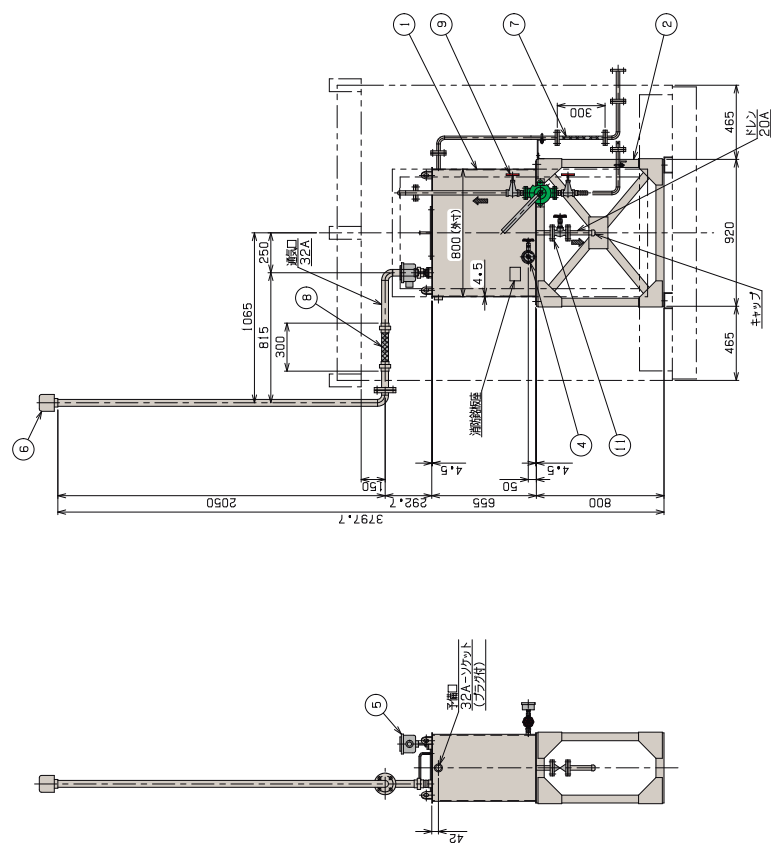
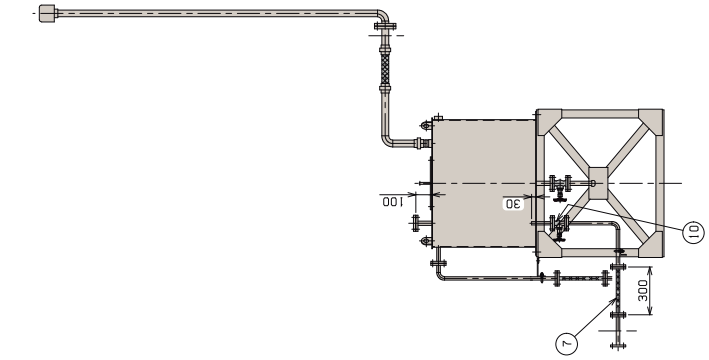
材質 MATERIAL  
標準寸法 NOM. SIZE  
重量 約 890 kg  
標準寸法 NOM. SIZE  
標準寸法 NOM. SIZE  
標準寸法 NOM. SIZE  
標準寸法 NOM. SIZE  
標準寸法 NOM. SIZE

株式会社サンギヤ  
SANGIYA CORPORATION  
標準図 1  
PP001-91423 (1/2)





フローメータ  
 AC110V 0.5A  
 AC220V 0.5A  
 DC110V 0.3A



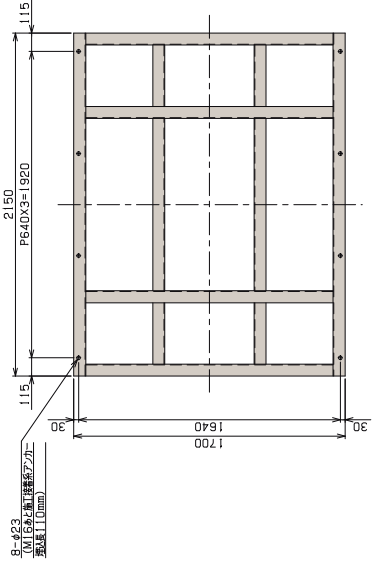
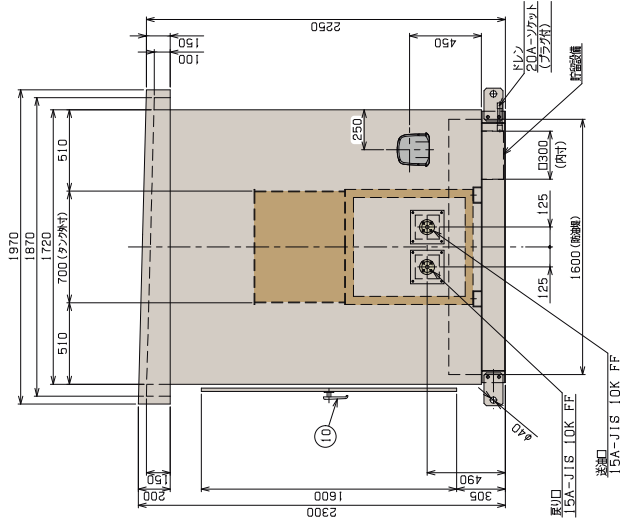
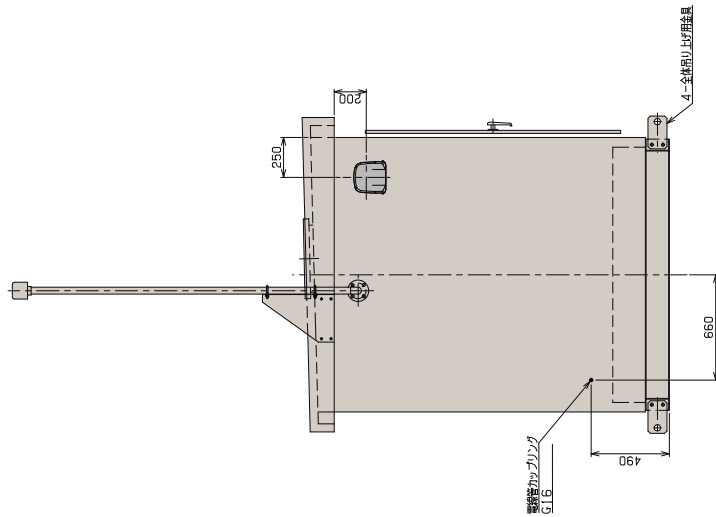
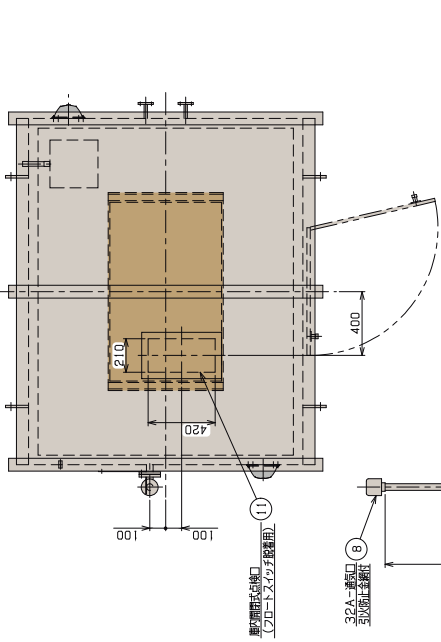
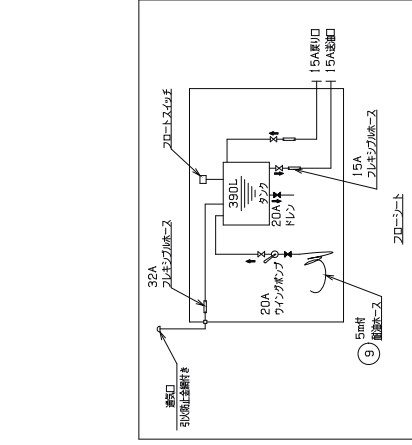
11	バルブ (形状)	1	FCD	20A	10K フラッグ
10	バルブ (形状)	1	FCD	15A	10K フラッグ
9	バルブ (形状)	2	FCD	20A	10K 検出器
8	フレキシブルホース	1		32A	
7	フレキシブルホース	2		15A	
6	検出口	1		32A	
5	フローメータ	1		50A	
4	側圧検出器 (付属品)	1		15A	
3	ワンストップ	1		20A	
2	ワンストップ	1	SS400	L50X50X16	
1	ケース	1	SS400	t4.5	

容積	210L=(791X411X646)/10 <sup>6</sup>
容重	190L
空出し	9.5%=(210-190)/210

THE MATERIAL	SS400
THE SCALE	NON SCALE
NON SCALE SIZE	A1
THE THIRD ANGLE PROJECTION	THIRD ANGLE
THE APPROVED DRAWING	APPROVED
THE CHECKED DRAWING	CHECKED
DATE	2003.3.9
DRAWN	00
PART NO.	PP001-91423 (2/2)
NAME	サービスタンク (190L)
DESIGNER	熊澤 隆
CHECKER	熊澤 隆
DATE	2003.3.9
PART NO.	PP001-91423 (2/2)

5. ④ 側圧検出器は付属品として、別項の取付図を参照してください。  
 4. 使用するフラッグは JIS 10K FFとする。(ガスケットはフラッグに  
 3. フレキシブルホースは新設工業用として、その他は標準フラッグ。  
 2. バルブは SGP (10K)。  
 注記 1. ① ② ③ ④ ⑤ ⑥ ⑦ ⑧ ⑨ ⑩ ⑪ ⑫ ⑬ ⑭ ⑮ ⑯ ⑰ ⑱ ⑲ ⑳ ㉑ ㉒ ㉓ ㉔ ㉕ ㉖ ㉗ ㉘ ㉙ ㉚ ㉛ ㉜ ㉝ ㉞ ㉟ ㊱ ㊲ ㊳ ㊴ ㊵ ㊶ ㊷ ㊸ ㊹ ㊺ ㊻ ㊼ ㊽ ㊾ ㊿

390L 油庫 標準図

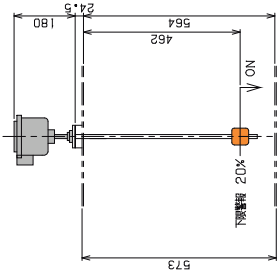
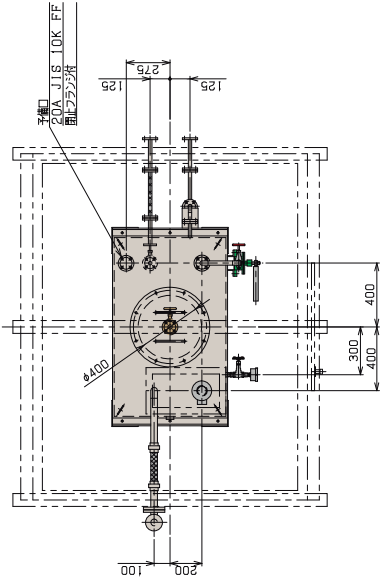


注記 1. 新規格 : 打湯・硬湯・A 専用  
 2. 株式会社 サンパ (マンデルS Y / 1 半寸)  
 3. パル (フロー) は タタノリ  
 4. パル (フロー) は タタノリ  
 5. 外観は出る系は、ナット、ワッシャー、黒鉄 SUS 製とする。  
 6. フロントパネルは付属していません。  
 7. 車式油庫は付属していません。油庫の油の引出しは行いません。  
 8. 外観は出る系は、ナット、ワッシャー、黒鉄 SUS 製とする。  
 9. 吐出防止構造は付属していません。  
 10. 吐出防止構造は付属していません。  
 11. 吐出防止構造は付属していません。  
 12. 吐出防止構造は付属していません。  
 13. 吐出防止構造は付属していません。  
 14. 吐出防止構造は付属していません。  
 15. 吐出防止構造は付属していません。  
 16. 吐出防止構造は付属していません。

記号	名称	数量	材料	寸法	備考
11	標準型吐出液口	1	SPHC	t2.3	
10	フロントパネル	1		5m	
9	吐出ホース (付属品)	1	20A		
8	液口	1	32A		
7	吐出防止構造	2			
6	防油	1	SPHC	t2.3	
5	タンク架台	1	SS400		
4	タンク	1	SS400	t4.5	
3	ベース	1	SS400	t2.3	
2	液庫	1	SPHC	t2.3	
1	本体	1	SPHC	t2.3	

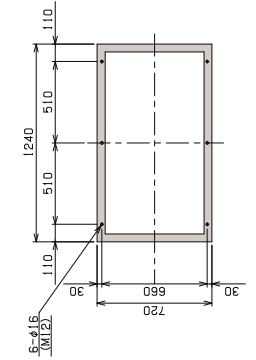
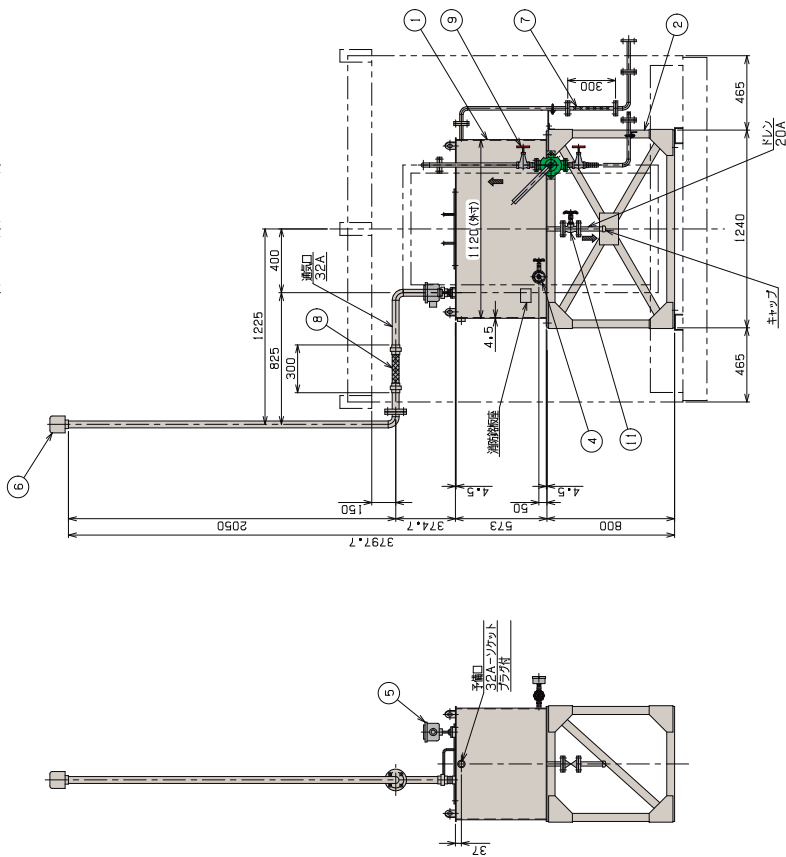
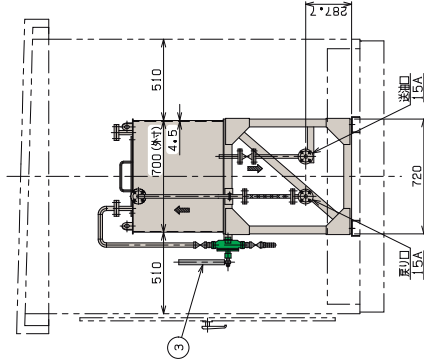
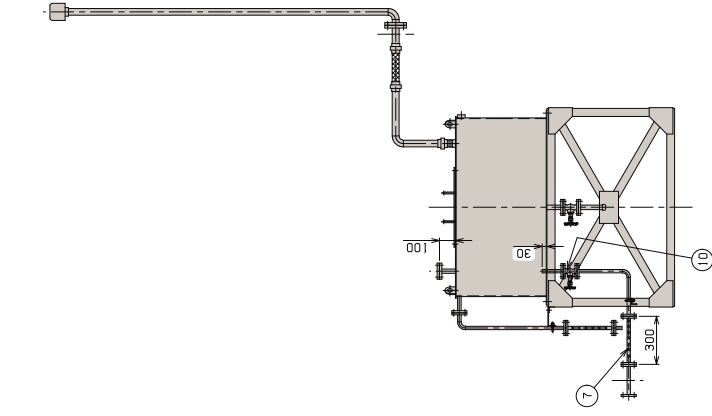
タンク容量 390L  
 防油構造 661L = (2045・4X1595・4X202・7) / 106

品名 390L 油庫 (390L)  
 規格 661L = (2045・4X1595・4X202・7) / 106  
 仕様 661L = (2045・4X1595・4X202・7) / 106  
 設計 661L = (2045・4X1595・4X202・7) / 106  
 承認 661L = (2045・4X1595・4X202・7) / 106  
 発行 661L = (2045・4X1595・4X202・7) / 106  
 図面 No. 00  
 標準図  
 株式会社 サンパ  
 SANDIPA CORPORATION  
 標準図  
 PP001-91523 (1/2)



フローストッパ

定格使用電圧	AC110V 0.5A AC220V 0.5A DC110V 0.3A
--------	---



11	バルブ (図形)	1	FCD	20A	10K	フランジ
10	バルブ (図形)	1	FCD	15A	10K	フランジ
9	バルブ (図形)	2	FCD	20A	10K	和込み
8	フレキソパルホース	1		32A		
7	フレキソパルホース	2		15A		
6	継手口	1		32A		
5	フローストッパ	1		50A		
4	銅圧油漏れ (付属品)	1		15A		
3	ワイヤボルト	1		20A		
2	タンク架台	1	SS400	L50X50X16		
1	タック	1	SS400	t4.5		

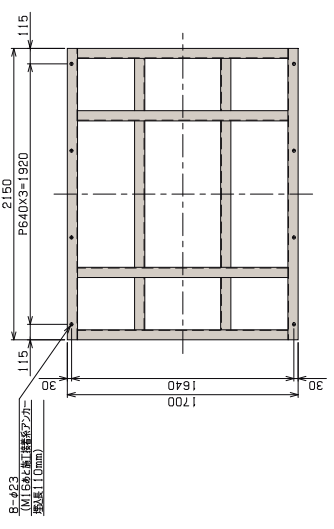
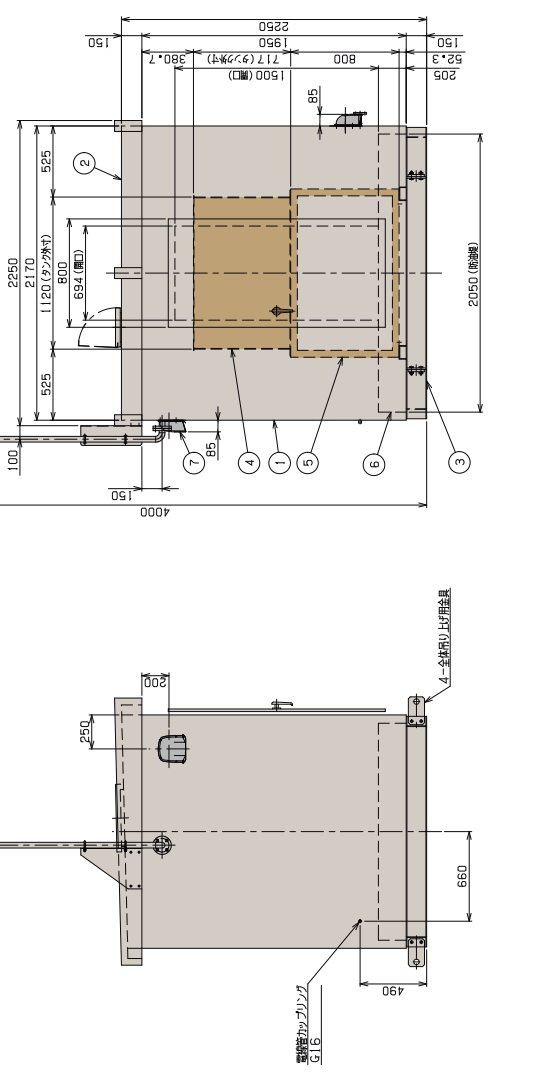
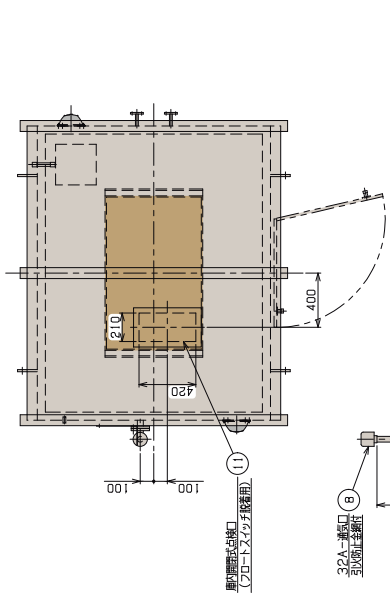
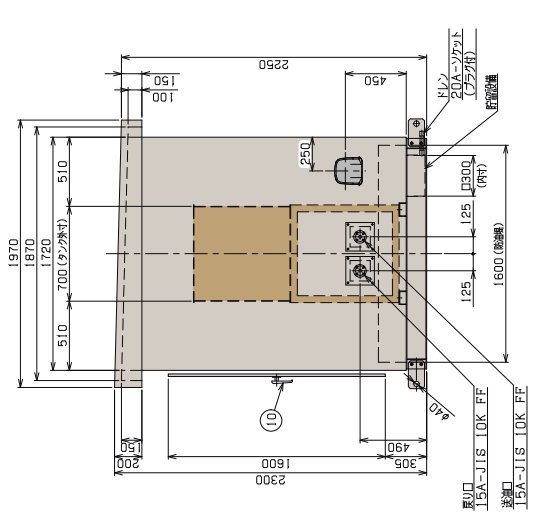
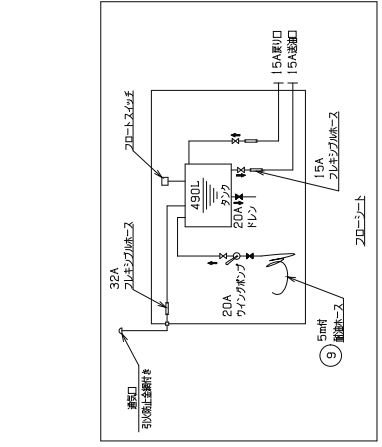
容積	433L=(1111X591X564)/10 <sup>6</sup>
容重	390L
空室比	9.3%=(433-390)/433

図名	サーボタンク (390L)
図番	00
図尺	1:1
図種	組立図
図日	2003.11.13
図者	橋本 隆一
図検	
図認	
図用	
図取	
図保	
図管	
図注	
図修	
図更	
図消	
図廃	
図移	
図他	
図注	
図修	
図更	
図消	
図廃	
図移	
図他	

5. ④ 組立時に注意してください。油漏れ防止のために、油漏れ防止の取付をお願いします。  
 4. 使用するフランジは LIS 10K FF を用います。 (オプションは フランジ)  
 3. フレキソパルホースは 株式会社 橋本 隆一 社よりご購入ください。  
 2. リンゴボルトは GGP (丸鋼)。  
 1. 注記 1. ① 母線の取付方法を示す。

株式会社サンダー  
SUNDAI CORPORATION  
P.001-91523 (2/2)

# 490L 油庫 標準図

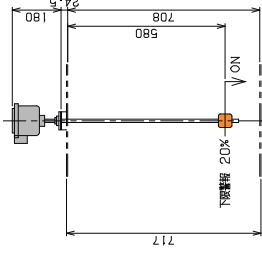
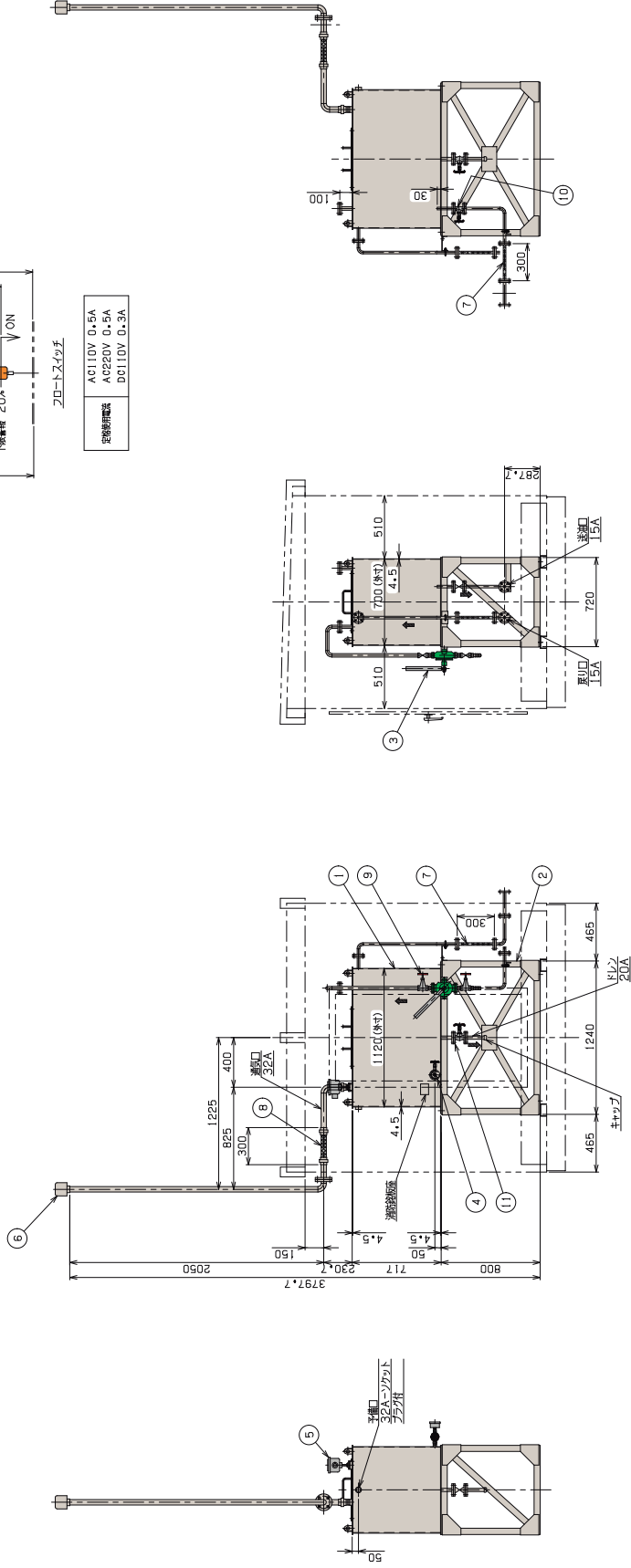
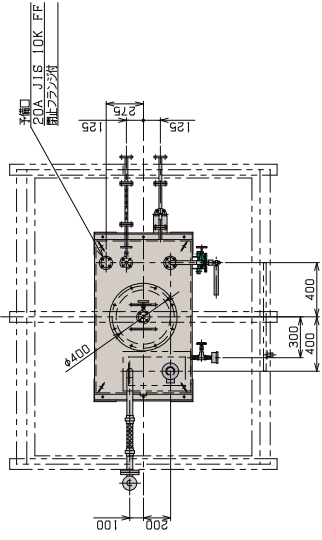


記号	名称	材質	寸法
11	脚付標準吊り上げ口	SPHC	t2.3
10	吊り上げ口	SPHC	t2.3
9	引出禁止蓋取付	SPHC	t2.3
8	20A-JIS 10K FF	SPHC	t2.3
7	タンク	SS400	t4.5
6	引出禁止蓋取付	SPHC	t2.3
5	吊り上げ金具	SS400	t4.5
4	タンク	SS400	t4.5
3	ベース	SS400	t4.5
2	蓋板	SPHC	t2.3
1	本体	SPHC	t2.3

タンク容量	490L
防油容量	661L=(2045.4X1595.4X202.7)/106

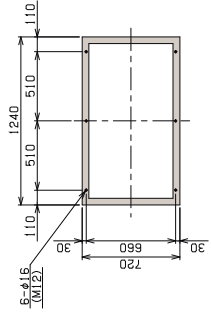
項目	内容
標準名	油庫 (490L)
標準図	標準図
標準図 No.	PP001-91623(1/2)

9. 油庫の設置する場所の土壌条件については、事前に建設会社に問い合わせ、お取り扱いの油庫の仕様書に記載の内容と一致していることを確認してください。  
10. 油庫の設置する場所の土壌条件については、事前に建設会社に問い合わせ、お取り扱いの油庫の仕様書に記載の内容と一致していることを確認してください。  
11. 油庫の設置する場所の土壌条件については、事前に建設会社に問い合わせ、お取り扱いの油庫の仕様書に記載の内容と一致していることを確認してください。  
12. 油庫の設置する場所の土壌条件については、事前に建設会社に問い合わせ、お取り扱いの油庫の仕様書に記載の内容と一致していることを確認してください。



フロートスイッチ

型式	AC110V 0.5A
電圧	AC220V 0.5A
電流	DC110V 0.3A



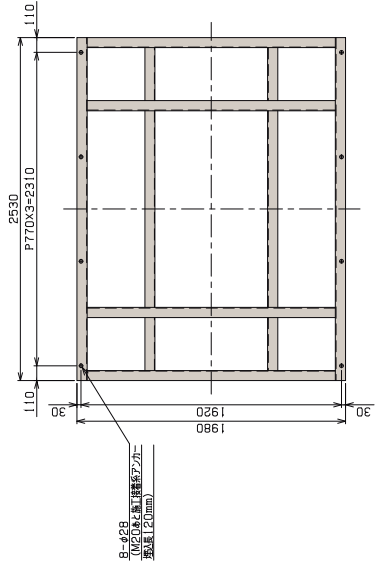
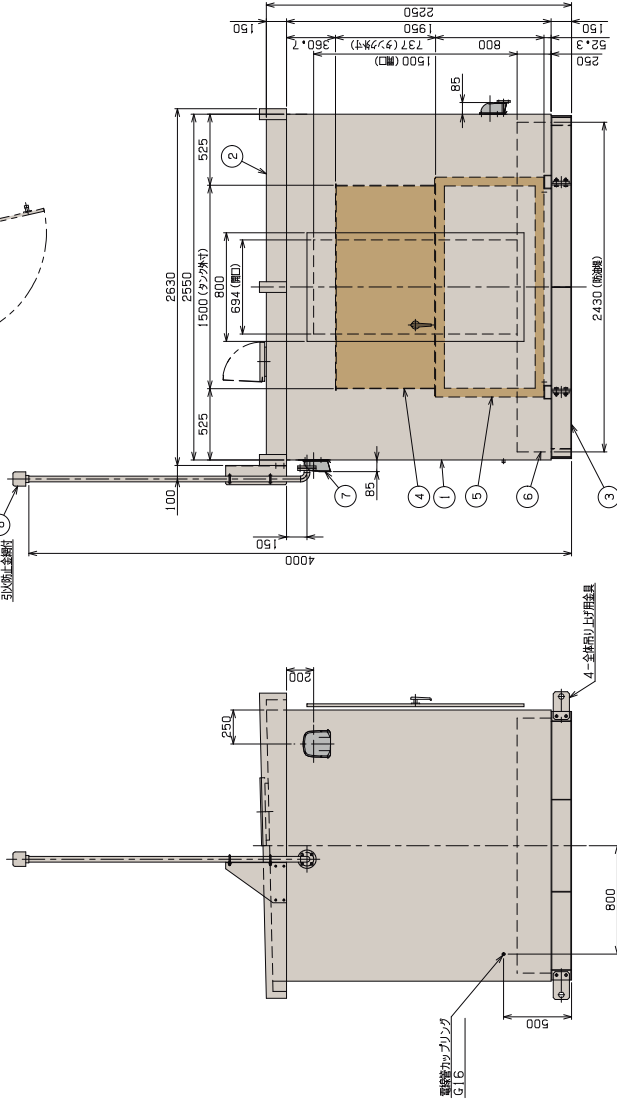
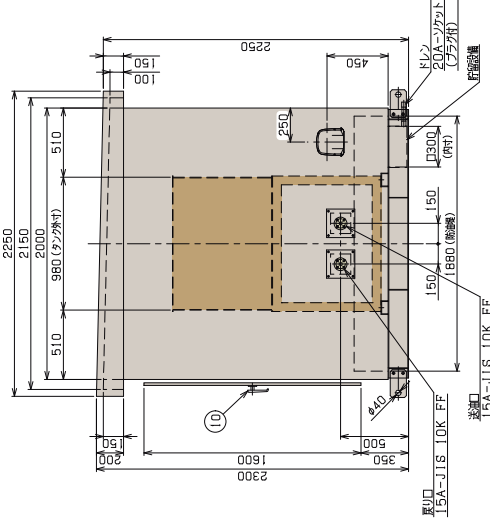
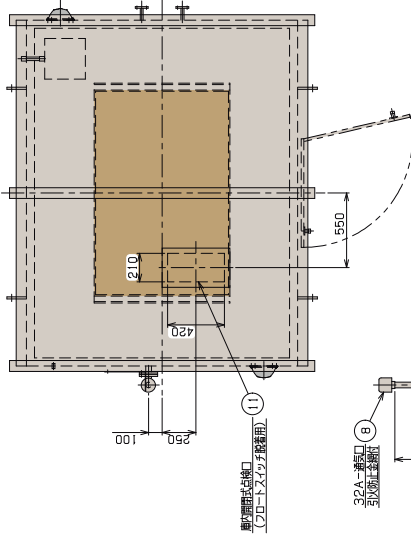
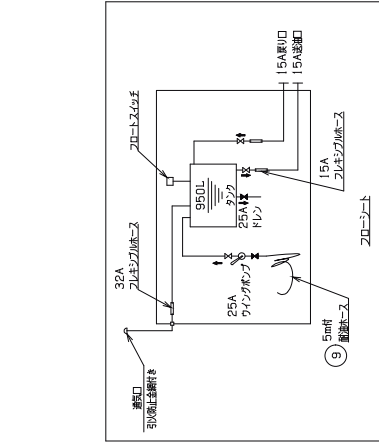
5. ④ 組立式高圧洗浄機として、油圧ポンプの取付をお願いします。  
 4. 使用するフックはJIS 10K FFとする。(カセットはフックなし)  
 3. フレキシブルホースは高圧用工業用ホース、その他は高圧用フック。  
 2. ハンドルはGSP (黒)。  
 注記 1. ◀ 取扱説明書の取付方法を示す。

容積	544L=(1111×691×708)/10 <sup>6</sup>
質量	490L
空室	9.3K=(544-490)/544

品名	SS400
材質	SS400
重量	約 300 kg
寸法	L50X50X16
標準図	標準図1
製造番号	00
設計番号	PP001-91623 (2/2)

記号	名称	数量	材質	寸法	備考
11	バルブ (圧形)	1	FCD	20A	10K フラック
10	バルブ (圧形)	1	FCD	15A	10K フラック
9	バルブ (圧形)	2	FCD	20A	10K 和込め
8	フレキシブルホース	1		32A	
7	フレキシブルホース	2		15A	
6	継ぎ口	1		32A	
5	フロートスイッチ	1		50A	
4	組立式高圧洗浄機 (付属品)	1		15A	
3	ハンドル (黒)	1		20A	
2	タンク架台	1	SS400	L50X50X16	
1	タンク	1	SS400	t4.5	

# 950L 油庫 標準図

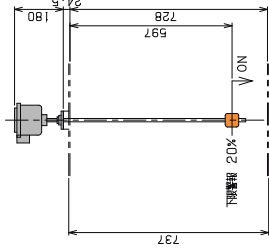
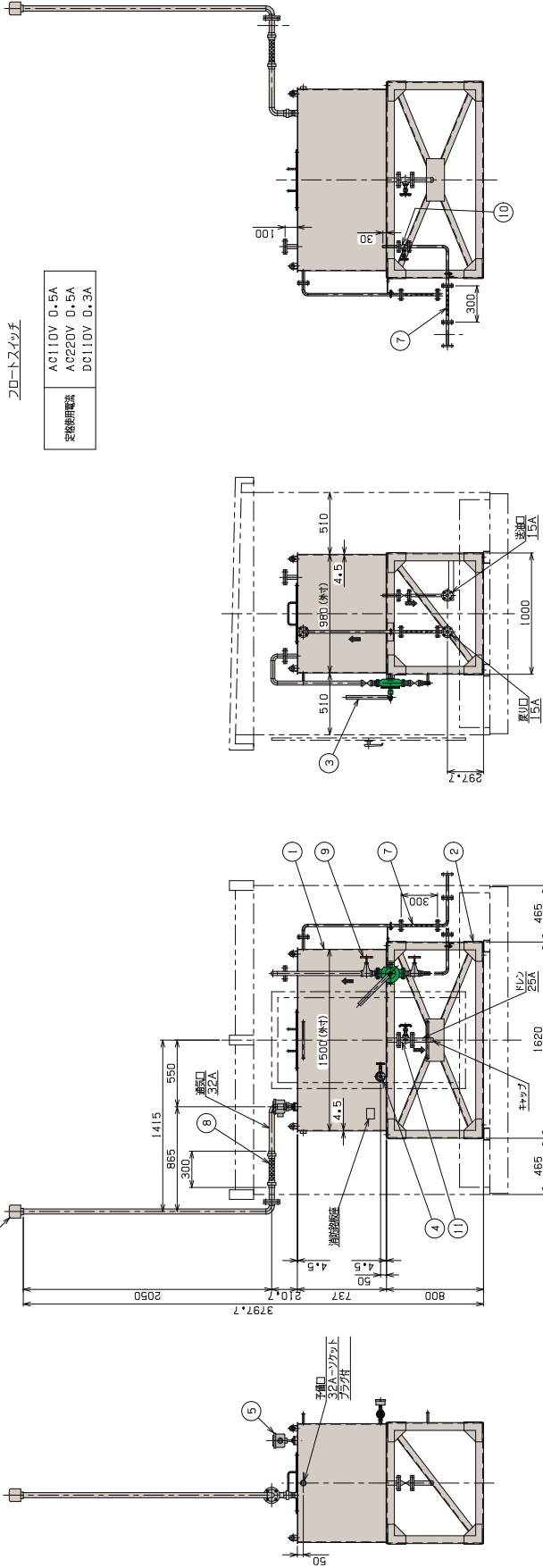
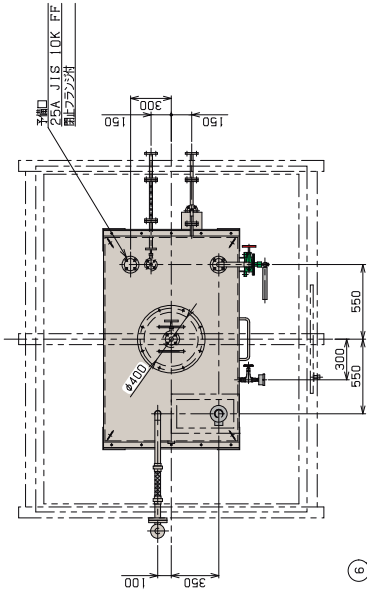


11	標準形式油庫	1	SPHC	t2.3	
10	Fファンドール	1			
9	輸油ホース (付属品)	1	25A	5m	
8	油抜口	1		32A	
7	取付タンクフード	2			
6	防油壁	1	SPHC	t2.3	
5	タンク架台	1	SS400		
4	タンク	1	SS400		
3	ベース	1	SS400	t4.5	
2	底板	1	SPHC	t2.3	
1	本体	1	SPHC	t2.3	
記号	名称	数量	材質	寸 度	備 考

タンク容量 950L  
 防油壁仕様 1126L=(2425×4×1875×4×247.7)/10<sup>6</sup>

品名 油庫 (950L)  
 標準図  
 図面番号 PP001-91723 (1/2)  
 日付 2020.3.19  
 製図者  
 承認者  
 検査者

9. 油庫の取付位置のフラジリティについては、取付け後フラジリティ検査を実施してください。  
 10. ファンドールは付属品です。  
 11. 輸油ホースは付属品として別途お送りいたします。油庫取付後の取付をお願いします。  
 12. ファンカーホースは付属品としてお送りいたします。  
 13. 油庫の取付位置は、タンク、ファン、ファンホースはSUS製とする。  
 14. ベースはSS400 (厚)。  
 15. ベース (ファン) はタタリ。  
 16. ベース (ファン) の厚さは50mm以上。  
 17. 塗装色: 日本工業規格 JIS Z 2305-708 (オリーブグリーン) (標準色)  
 18. 塗装色: 日本工業規格 JIS Z 2305-708 (オリーブグリーン) (標準色) (オプション)



フオートスイッチ

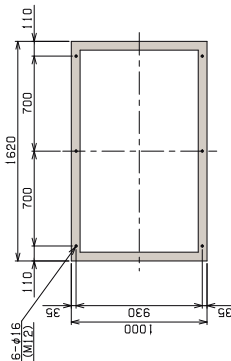
定格用電圧	AC110V 0.5A
	AC220V 0.5A
	DC110V 0.3A

容積計算

容積	1054L=(1491×971×728)/10 <sup>6</sup>
容量	950L
空留比	9.9%=(1054-950)/1054

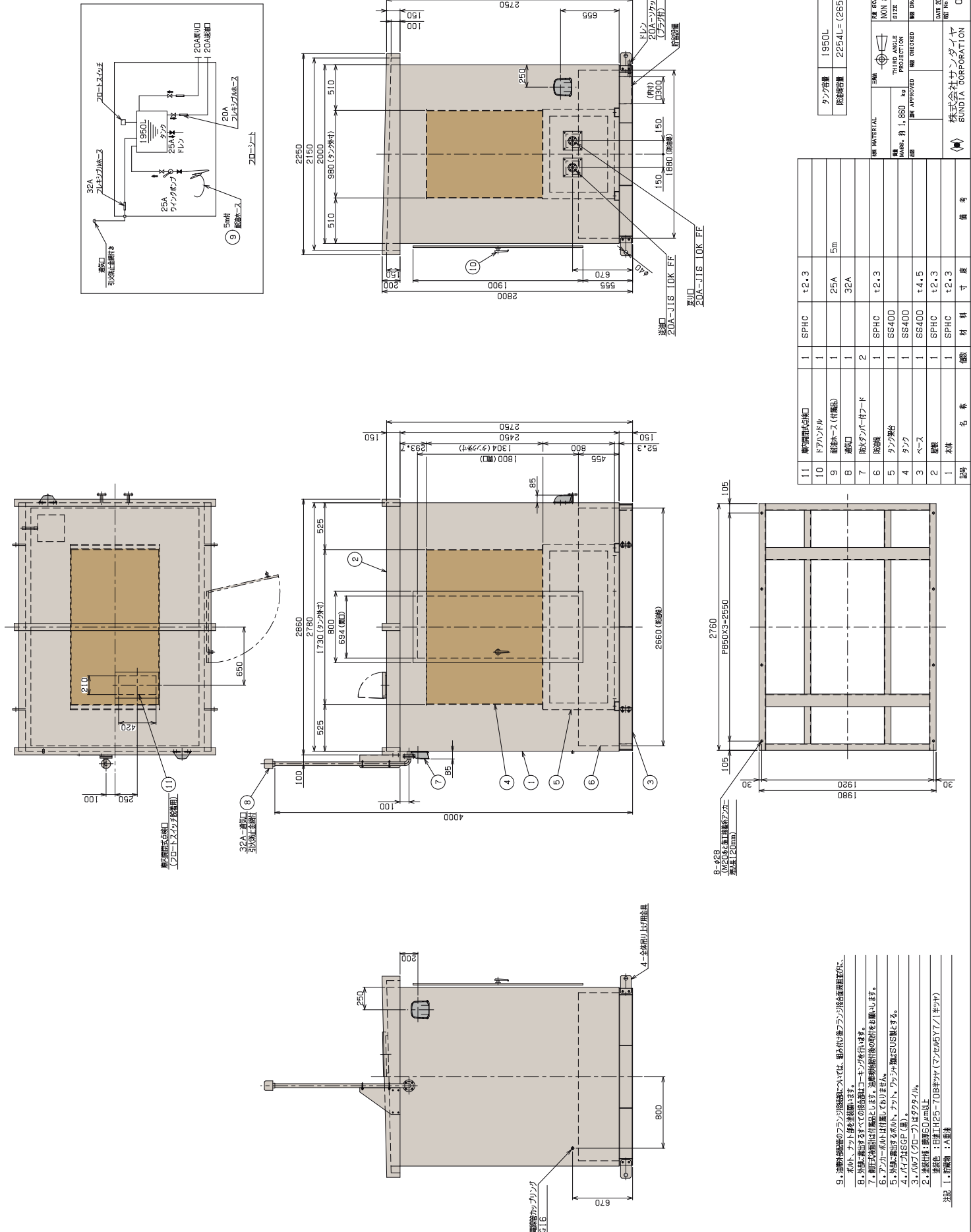
11	バルブ (圧形弁)	1	FCD	25A	10K	フランジ
10	バルブ (圧形弁)	1	FCD	15A	10K	フランジ
9	バルブ (圧形弁)	2	FCD	25A	10K	ねじ込み
8	フレキソパイプ	1		32A		
7	フレキソパイプ	2		15A		
6	継手口	1		32A		
5	フオートスイッチ	1		50A		
4	銅圧入油封 (付属品)	1		15A		
3	ウイングボンプ	1		25A		
2	タンク架台	1	SS400	L65X65X16		
1	タンク	1	SS400	t4.5		

標準名	SS400
標準角	THIRD ANGLE PROJECTION
標準寸法	mm
標準承認	済
標準図	A1
標準スケール	NON SCALE
標準寸法	mm
標準名	サースタンク (950L)
標準図	標準図
標準部番	00
標準部番	PP001-91723 (2/2)



5. ④ 銅圧入油封は付属品です。油漏れ防止の取付をお願いします。  
 4. 使用するフランジは JIS 10K FFとする。(ソケットはフランジ品)  
 3. フレキソパイプは標準品は同一工場で、その他は別工場フランジ  
 2. バルブはSGP (国産)  
 注記 1. ◀ 取付時の取付方向を示す。

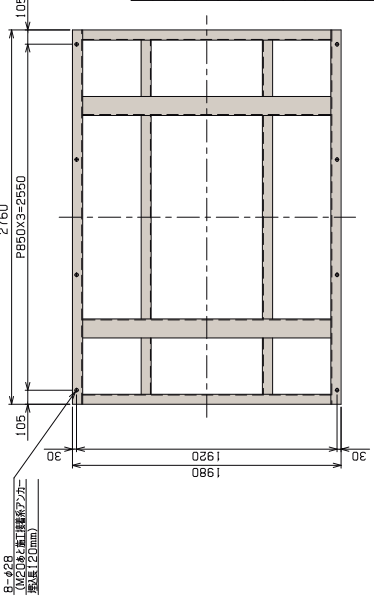
# 1950L 油庫 標準図



タンク容量	1950L
油庫標準	2254L=(2655×4×1875×4×452.7)/10 <sup>6</sup>

品名	油庫 (1950L)
標準	標準図 I
仕様	油庫標準
部品	油庫標準

記号	名称	材質	寸法	備考
11	標準規格品様口	1 SPHC	t2.3	
10	Fハンドル	1	25A	5m
9	取油ホース(付属品)	1	25A	
8	液抜口	1	32A	
7	取上げバー付フタ	2		
6	取油口	1 SPHC	t2.3	
5	タンク架台	1 SS400		
4	タンク	1 SS400		
3	ベース	1 SS400	t4.5	
2	取油口	1 SPHC	t2.3	
1	本体	1 SPHC	t2.3	

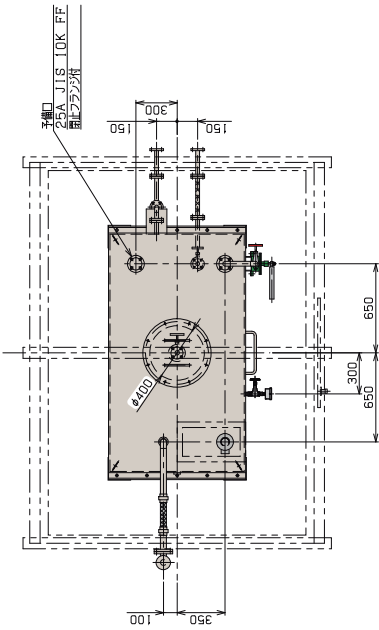


5-428  
M20の加工規格アーク  
長さ(20mm)

- 油庫取油口のタンク傾斜については、取付け後タンク液面垂直位になり、Fハンドルを手控えます。
- 取油口の液面は付属品として、油庫取油口の取付けをお願いします。
- タンク本体は付属品として、油庫取油口の取付けをお願いします。
- 取油口の液面は付属品として、油庫取油口の取付けをお願いします。
- タンク(700)はタタイル、床の厚さは50mm以上。
- 取油口：日本工業規格JIS 1950-70Bタイプ(マニピュレーター)

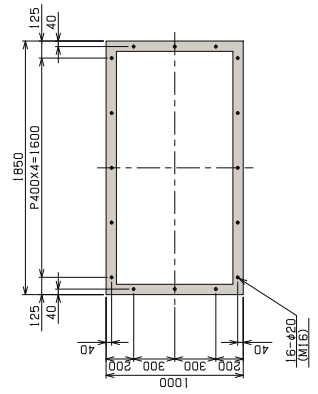
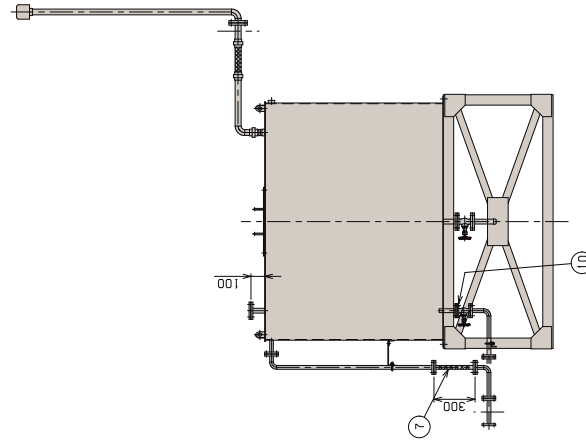
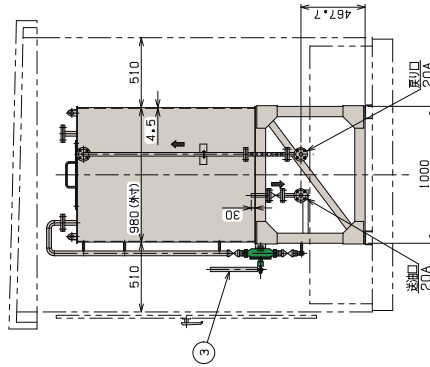
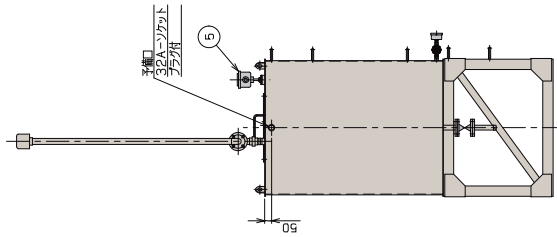
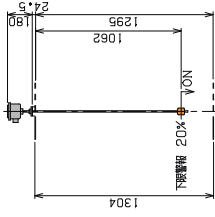
注記 1. 貯油量 : 1A標準





フロートスイッチ

定格使用電圧	AC110V 0.5A AC220V 0.5A DC110V 0.3A
--------	---

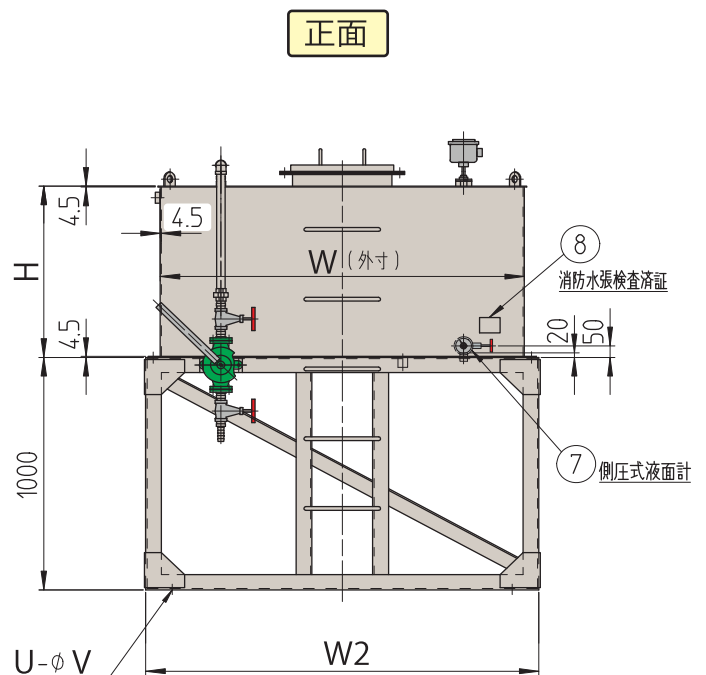
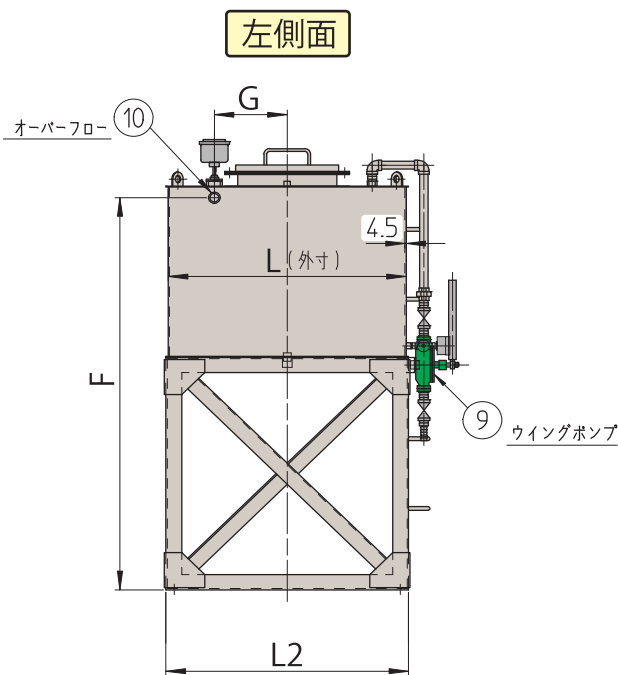
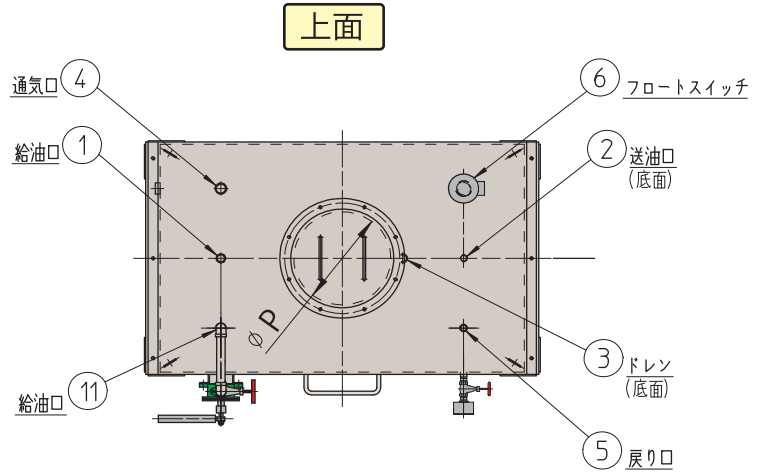
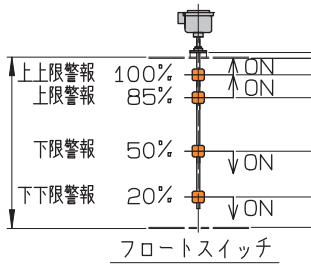


部品番号	数量	品名	材質	寸法	備考
11	1	バルブ(玉形)	F0D	25A	10K フラッグ
10	1	バルブ(玉形)	F0D	20A	10K フラッグ
9	2	バルブ(玉形)	F0D	25A	10K ねじ込み
8	1	フレキブルホース	32A		
7	2	フレキブルホース	20A		
6	1	減圧口	32A		
5	1	フロートスイッチ	50A		
4	1	制止式通計(付属)	15A		
3	1	ワンストップ	25A		
2	1	タンク架台	SS400	L75X75X16	
1	1	タンク	SS400	t4.5	

材質 MATERIAL SS400  
 重量 MARR. 約 650 kg  
 承認 APPROVED  
 縮尺 SCALE 縮尺 1/1  
 第三角投影 THIRD ANGLE PROJECTION  
 日付 DATE 2003.3.13  
 顧客 CUSTOMER 株式会社サンダイヤ  
 図番 PART NO. PP001-91823 (2/2)  
 標準図 標準図 1

5. (○) 制止式通計は付属品となります。油断後継の物をお願いします。  
 4. 油断後継は JIS 10K FF である。 (○) 25A-リフトフラッグ。  
 3. フレキブルホースは標準品は JIS 10K FF である。 (○) 25A-リフトフラッグ。  
 2. バルブは SGF (直)。  
 注記 1. ◀ 材質の異なる場合があります。

# 燃料タンク 標準図



容量(L)	寸法(mm)										
	タンク寸法			点検口	架台				F	G	質量 (Kg)
	W	L	H	P(Φ)	W2	L2	U	V(Φ)			
190	800	420	656	250	920	440	6	16	1,642	150	180
300	900	560	687	335	1,020	580	6	16	1,637	200	240
390	940	700	682	400	1,060	720	6	16	1,632	250	270
490	1,120	700	717	400	1,240	720	6	16	1,667	250	300
950	1,500	980	737	400	1,620	1,000	6	20	1,687	300	430
1,000	1,500	980	776	400	1,620	1,000	6	20	1,726	300	430
1,500	1,500	980	1,161	400	1,620	1,000	16	20	2,111	300	550
1,950	1,500	980	1,506	400	1,620	1,000	16	20	2,456	300	610

※ タンクサイズ、配管経路、フロートスイッチ等の特注仕様に対応いたします。  
 塗装仕様、架台メッキ仕様等のご相談もお受けいたします。

## 屋上設置



## 屋上設置



## 自然色彩



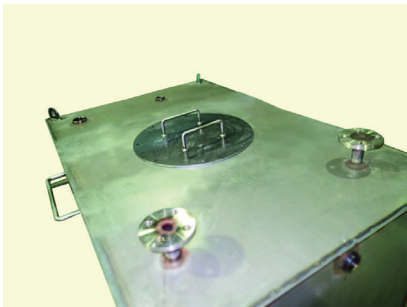
## 納入実績一覧（抜粋）

- 市庁舎
- 自動車道
- 電力
- 防災ダム
- 運動公園
- 陸町
- 県警
- 市消防新庁舎
- 警察署庁舎
- 市新庁舎
- 消防署
- 輪村役場
- 寺ダム
- 高速道路事務所
- 市消防本部
- 横須賀●地
- 寺駅
- 消防署
- 警察署
- 佐野運動公園
- 尾総合体育館
- 消防庁
- 岸消防署
- 畿自動車道
- 濃市庁舎
- ぬき市分庁舎
- 信越道
- 町役場庁舎
- 神ダム
- りそ●銀行
- 豊友●病院

※ 順不同

# SUNDIA TEST

▶溶接部の検査。



▶消防検査（板厚、溶接、水張試験）。



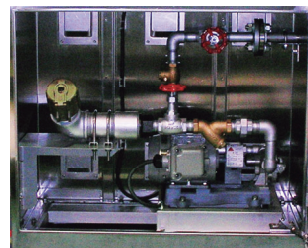
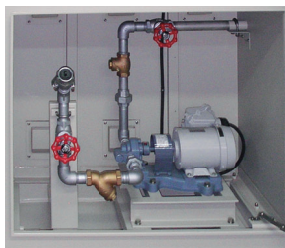
▶油庫タンク内部配管空圧検査。



●油庫の大きさは、灯油・軽油貯蔵の場合「1,000ℓ未満」まで、A重油貯蔵の場合は「2,000ℓ未満」までの製作となります。  
 ※燃料タンク（サービスタンク）は大きさにあわせてご相談をお受けいたします。

# ORIGINAL

●制御フロートスイッチ、移送・給油ポンプ、蛍光灯、サイズ変更、メッキ・耐塩塗装、強制換気ファン等々  
 システム環境に合わせた特別仕様をご提案できます。



# 消防法について

指定数量  
 (灯油・軽油:1,000ℓ / 重油:2,000ℓ)

消防法の体系

消防法の体系

(政令)

消防法施行令

危険物の規制  
 に関する政令

(省令)

消防法施行規則

危険物の規制  
 に関する規則

(条例)

火災予防条例

指定数量以上 ← (危険物) → (少量危険物) 指定数量未満

少量危険物と危険物

●「少量危険物」とは、指定数量未満（指定数量の5分の1以上）の危険物を言います。（消防法施行令第10条第1項の4号）  
 ※指定数量以上の「危険物」を扱う場合は、所定の要件を満たす危険物施設以外の場所では貯蔵したり取り扱うことができません。

危険物の指定数量

▼灯油、軽油、重油の指定数量は以下の通り規定されています。

類別	品名	性状	引火点(℃)	例	指定数量(ℓ)	指定数量の1/5(ℓ)
第4類	第2石油類	液体(非水溶性液体)	21以上 70未満	灯油・軽油	1,000	200
	第3石油類	20℃で液体(非水溶性液体)	70以上 200未満	重油	2,000	400

## 注意事項

当カタログの記載内容は、2024年9月現在のものです。デザイン・仕様は改良のため、断り無く変更する場合があります。ご了承ください。

●販売店

●発売元



株式会社 **サンダイヤ**

本社 〒144-0051 東京都大田区西蒲田2丁目9-10

東京営業所 〒144-0051 東京都大田区西蒲田2丁目9-10

大阪営業所 〒550-0021 大阪市西区川口1丁目4-15

青森営業所 〒038-0059 青森市油川岡田39-1

仙台営業所 〒983-0034 仙台市宮城野区扇町7丁目8-26

信越営業所 〒381-2216 長野市下氷鉦1丁目8-6

☎03(3753)8300 / FAX 03(3752)3661

☎03(3753)8300 / FAX 03(3752)3661

☎06(6586)2201 / FAX 06(6586)2202

☎017(762)7311 / FAX 017(762)7301

☎022(259)8001 / FAX 022(259)8003

☎026(286)7233 / FAX 026(283)0195

サンダイヤホームページ <http://www.sundia.co.jp/>