

油庫・燃料タンク

BCP対策 // 必要なところへ、求める形で、安全第一に考えます
(非常用発電機の燃料タンク/キュービクル)



カタログNo.2409

※本カタログに掲載されている商品の設置工事は含まれておりません。
オイルタンクには、「水張試験確認済証」が付属します。



サンダイヤ キュービクル式【油庫】

- 基本仕様 内式防油堤、油圧ダンパー付庫内開閉式点検口
標準サイズ 190L、390L、490L、950L、1950L
特注仕様 標準サイズをベースに容量、分割、材質の変更をお受けします。

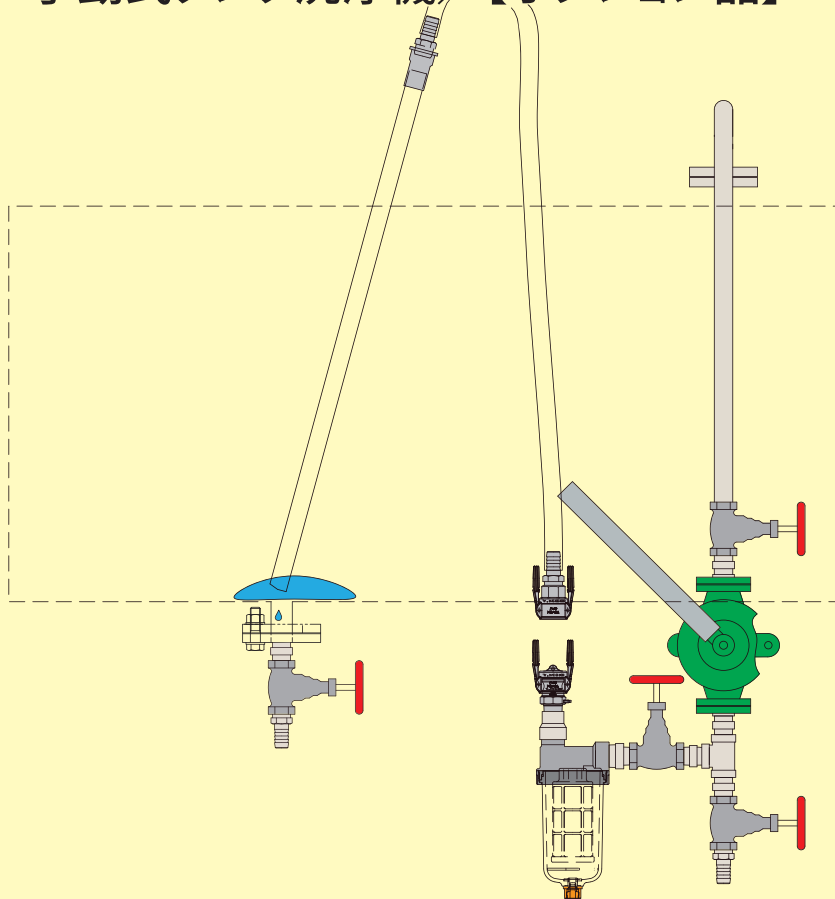


安全

屋根に上っての高所作業が不要です。
フロートスイッチの点検が庫内から
可能になりました。

実用新案 3 2 2 3 2 4 9

手動式タンク洗浄機【オプション品】



簡単

タンク内部の汚れも手動式の
洗浄機でメンテナンスが可能

特許第 7 2 9 8 0 9 3

三次元振動台による耐震性能試験の評価をしています。



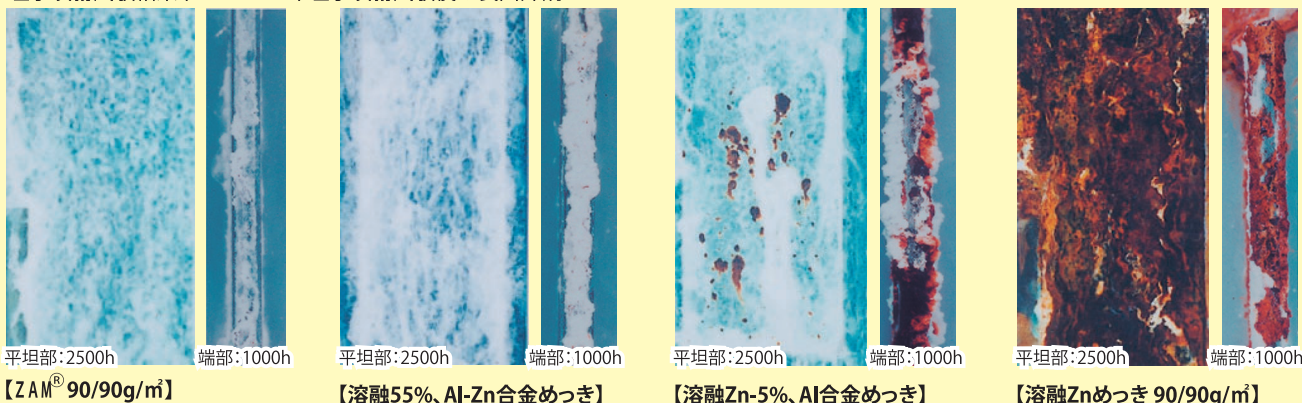
試験動画



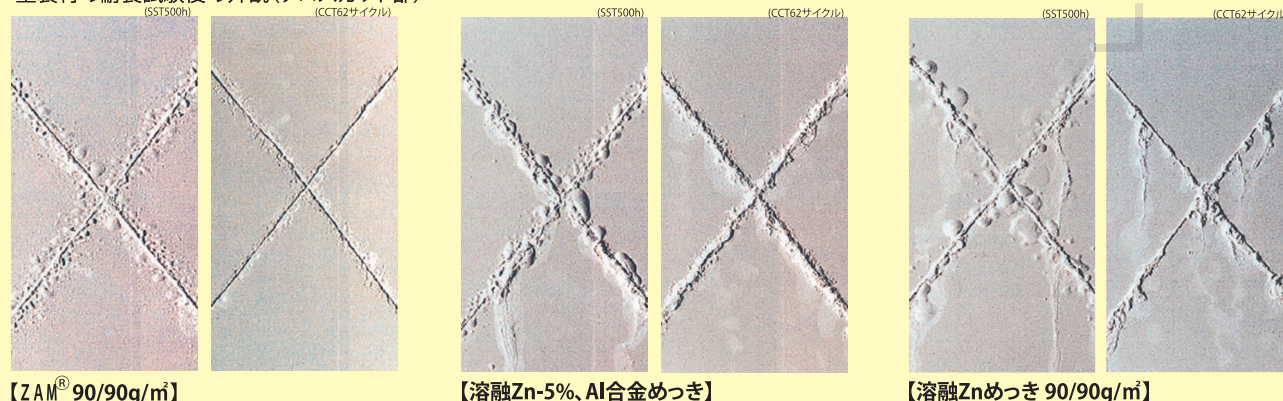
「ZAM」は、日本製鉄株式会社が開発した溶融亜鉛-アルミニウム-マグネシウム合金めっき鋼板の商品名です。

耐食性に優れた材料で製作することも可能です。

塩水噴霧試験結果 (SST:JIS2371) 塩水噴霧試験後の表面外観



塗装材の耐食試験後の外観 (クロスカット部)



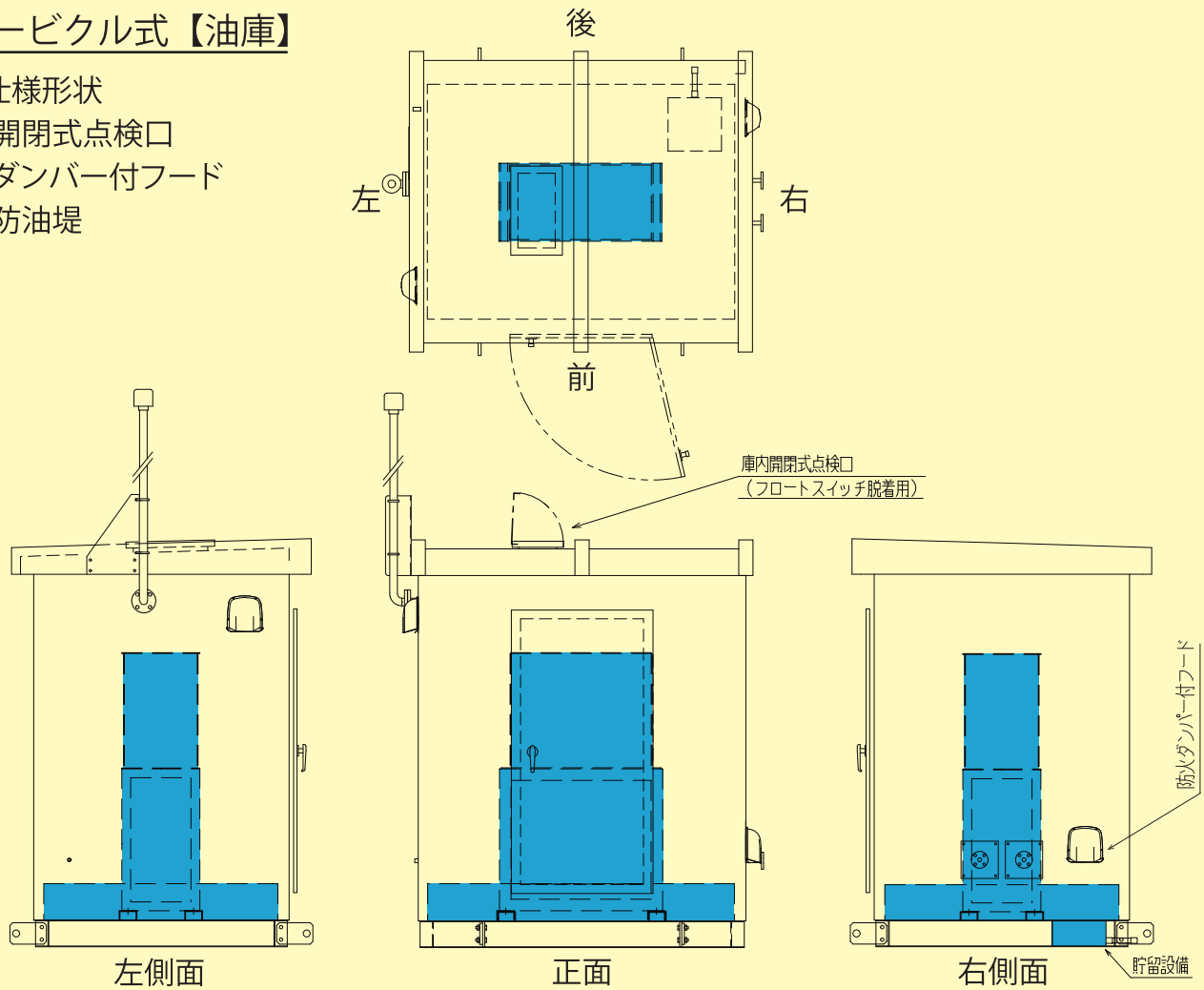
・ZAM[®] は溶融亜鉛めっきの約4倍の耐食性を示しています。(8年暴露結果による)

・ZAM[®] は他のめっき鋼板よりも塗装後の耐食性が優れています。 NIPPON STEEL CORPORATION ZAM についてより抜粋

キュービクル式【油庫】

基本仕様形状

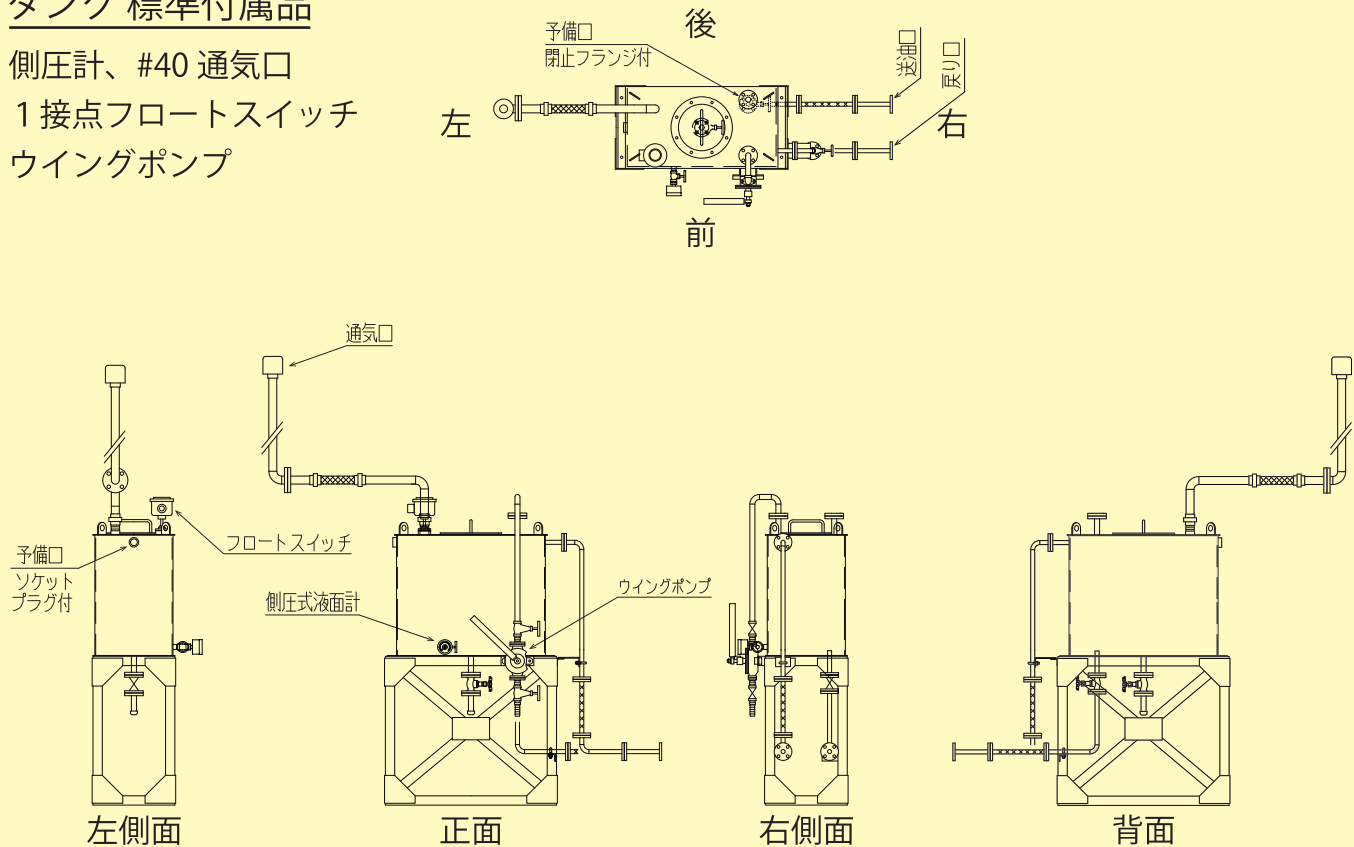
- ・庫内開閉式点検口
- ・防火ダンパー付フード
- ・内式防油堤



タンク 標準付属品

側圧計、#40 通気口

- 1 接点フロートスイッチ
- ウイングポンプ



※基本仕様から変更する部分がある場合は、指定箇所の変更点を指示ください。

【サンダイヤ】キュービクルタイプ油庫は、内式防油堤を採用しています。
外観の仕上りも重視した一体構造の設計を採用しています。
油庫内部の配管も施工されており、完成品に近い状態で納品されますので、
設備工事の費用、工期短縮に貢献できます。

1. 塗装

内外面共、焼付塗装を施しています。（タンク内部は塗装レス、防錆油塗布）
各種環境にあわせた、耐塩塗装・重耐塩塗装・メッキ加工等のご要望に
お答えいたします。

2. 形状

据付場所の制約等で、標準サイズから変更が必要な場合もご相談をお受けいたします。
（標準図から大きく変更となる場合は、お時間をいただく場合があります。）

3. 耐震強度

非常用、防災用設備に関する耐震性にも対応いたします。
強度に関するご相談をお受けしています。

4. 油種

灯油、軽油の貯油量は 1,000 L 未満、重油の貯油量は 2,000L 未満で製作します。

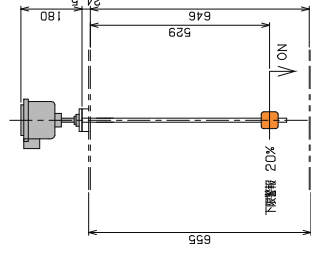
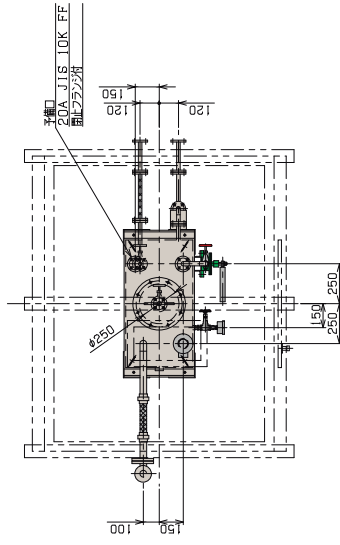
5. 付属機器

ウイングポンプ、防火ダンパー付フード、側圧式液面計、フロートスイッチ、
通気口の付属品があります。

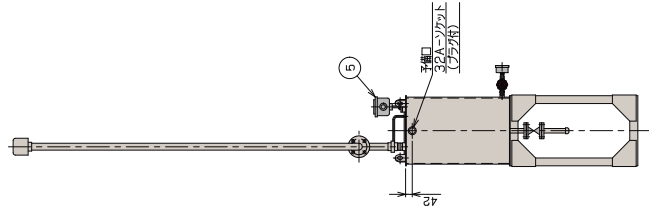
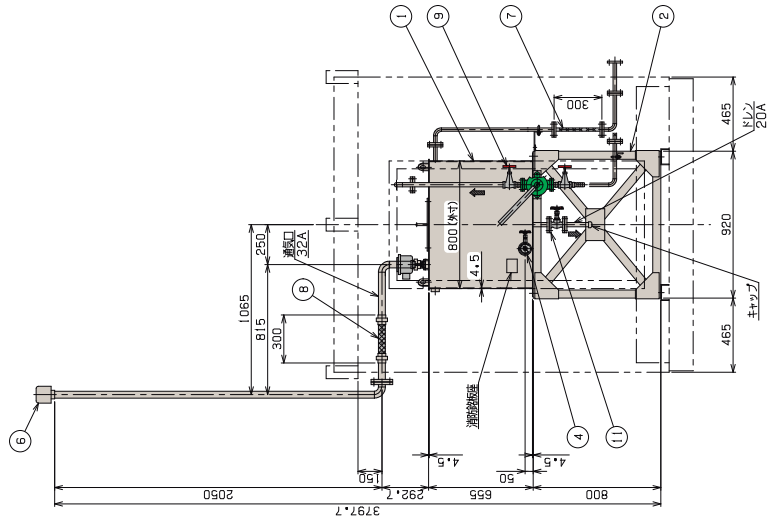
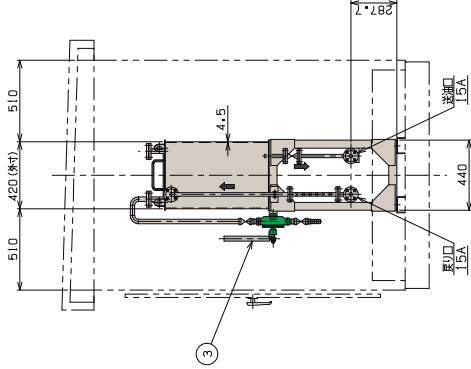
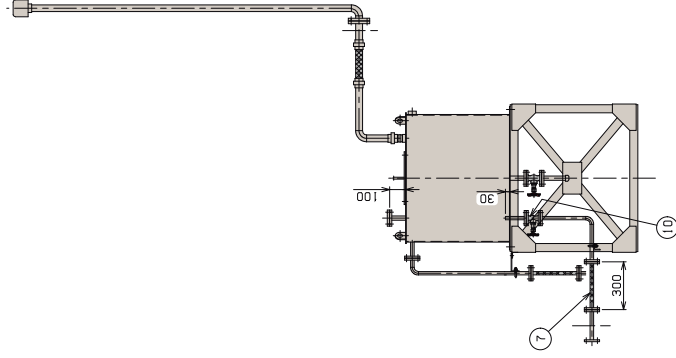
6. その他

給油、移送ポンプ、制御盤、ヒーター、照明等の要望をお受けいたします。

油庫 ・ サービスタンク		年 月 日		
件名				
納期	年 月 日	台数：【 】台		
仕様	<input type="checkbox"/> 基本仕様サイズ <input type="checkbox"/> 特注仕様サイズ <input type="checkbox"/> 特注分割組立 <input checked="" type="checkbox"/> を入れてください。			
	形状	タンク容量【 】リットル		
		タンク	W【 】 × L【 】 × H【 】	架台 H【 】
		油庫	W【 】 × L【 】 × H【 】	
	貯蔵物の種類	軽油 ・ 灯油 ・ A重油 ・ 潤滑油 ・ 他()		
	設置場所	地域： 屋内 ・ 屋外	耐震条件	特注【 】G以上
		地直 ・ 屋上 ・ 他()		標準
	材料	スチール ・ ステンレス ・ 他()		地直1.0G 屋上2.0G
	塗装	塗装	屋内標準 ・ 屋外標準 ・ 屋外(耐塩) ・ 屋外(重耐塩) ・ 他()	
		仕様	ベース仕様：塗装 ・ メッキ ・ 他()	
		塗装色		
	配管	種類	<input type="checkbox"/> 給油口()A <input type="checkbox"/> オーバーフロー()A <input type="checkbox"/> 送油口()A <input type="checkbox"/> ウィングポンプ()A	
		サイズ	<input type="checkbox"/> 通気口()A <input type="checkbox"/> ドレン()A <input type="checkbox"/> 戻り口()A <input type="checkbox"/> ()A	
	位置			
液面計	側圧計 ・ 浮子式 ・ シートリゲージ式 ・ 他()			
フロートスイッチ	要(接点数： 作動位置：) ・ 不要 座のみ要 { ソケット()A 、 フランジ()A()K }			
照明	不要 ・ 要(Hz、 W)			
アンカー種類	ケミカル ・ 埋込式L型 ・ 他() サイズ：M12 ・ M16 ・ M20 ・ 他()			
他、付属品				
特記事項				

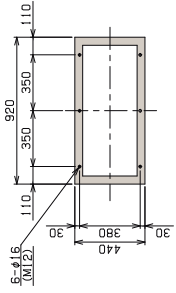


定額使用電流	AC110V 0.5A AC220V 0.5A DC110V 0.3A
--------	---



容積	210L=(791×411×646)/10 ⁶
容量	190L
容積比	9.5%=(210-190)/210

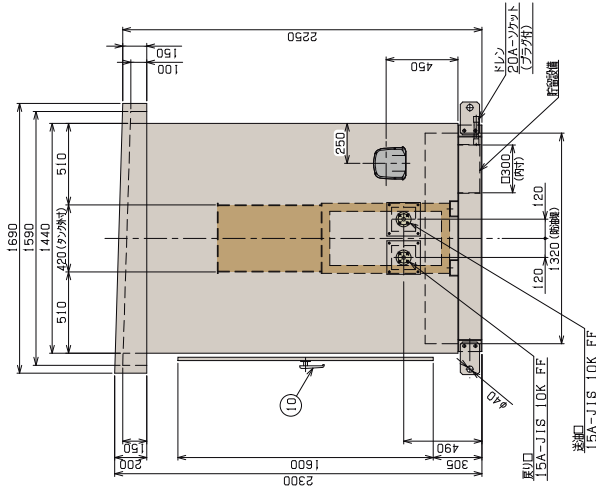
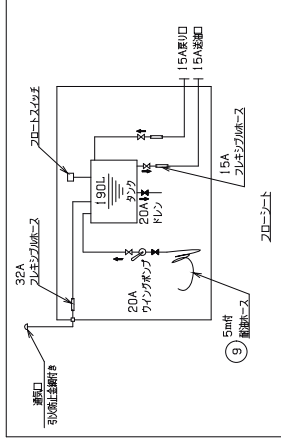
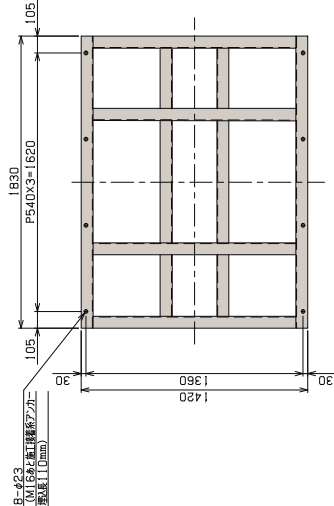
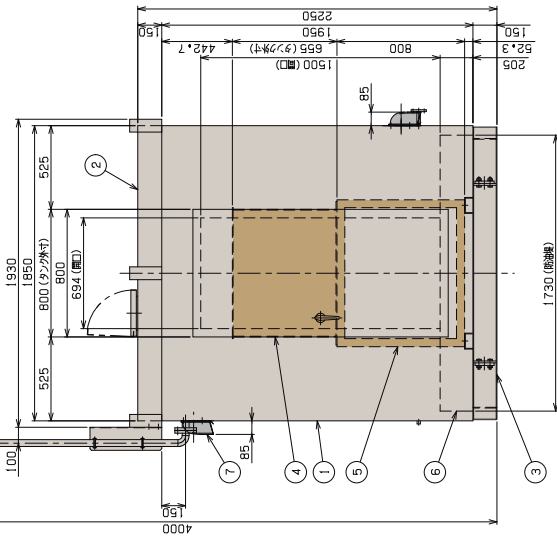
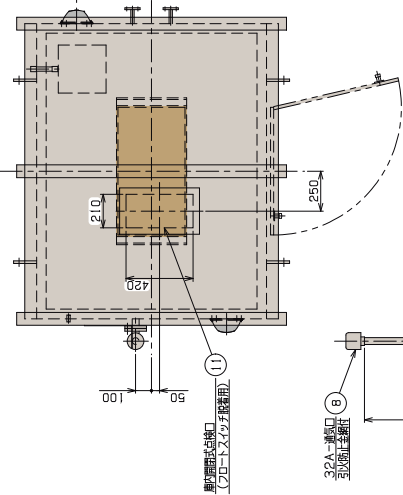
11	バルブ (型式別)	1	PCD	20A	10K フラッシュ
10	バルブ (型式別)	1	PCD	15A	10K フラッシュ
9	バルブ (型式別)	2	PCD	20A	10K 40℃以内
8	フレキソ管ホース	1		32A	
7	フレキソ管ホース	2		15A	
6	濾過口	1		32A	
5	フロースイッチ	1		50A	
4	単位換算計 (付属品)	1		15A	
3	タンク本体	1		20A	
2	タンク架台	1		SS400	L50×50×16
1	タンク	1		SS400	t4.5



5. ④ 単位換算計は付属品として、油圧配管後の取付をお願いします。
 4. 使用するタンクはJIS 10K、FFとする。(カセットはコック付)。
 3. フレキソ管ホースは普通工業用(二重)とし、その他は普通フラッシュ。
 2. バルブはSGP(黒)。
 注記 1. ◀ 取付時の取付位置を示す。

図名	SS400 NON SCALE THIRD ANGLE PROJECTION 縮尺 1/1 製図者 藤田 誠 承認者 藤田 誠
図番	DATE 2006.3.18 DRAWING NO. 00
品名	サービスタンク (190L) 製図者 藤田 誠
部番	00
社名	株式会社サンダイヤ SUNDIA CORPORATION
図尺	9.5%=(210-190)/210
容積	210L=(791×411×646)/10 ⁶
容量	190L
容積比	9.5%=(210-190)/210

190L 油庫 標準図



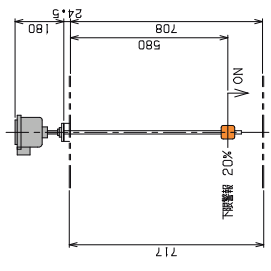
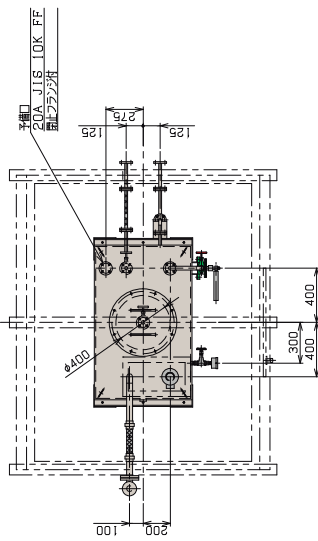
記号	名称	材質	寸 度	備 考
11	開口形式油口	1 SPHC	t2.3	
10	ドフハンドル	1		
9	配線ホース (付風防)	1	20A	5m
8	油口	1	32A	
7	取付タンパーフード	2		
6	取油機	1 SPHC	t2.3	
5	タンク架台	1 SS400		
4	タンク	1 SS400		
3	ベース	1 SS400	t4.5	
2	取機	1 SPHC	t2.3	
1	本体	1 SPHC	t2.3	

タンク容量	190L
取油機容量	460L = (1725.4x1315.4x202.7)/106

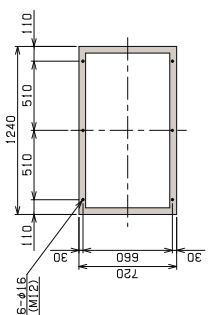
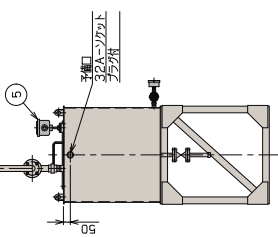
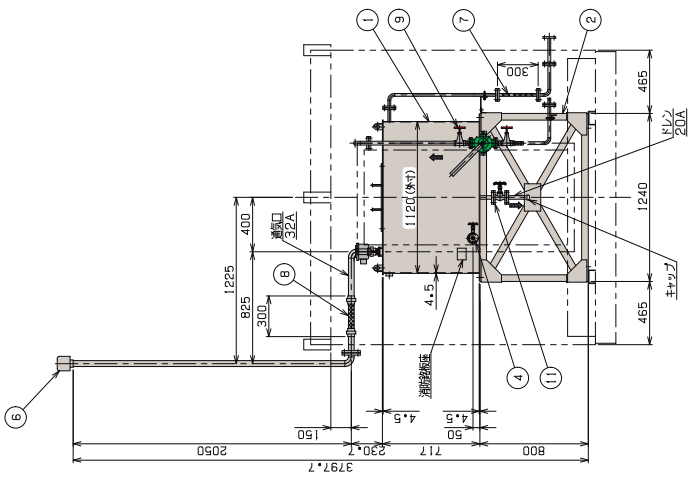
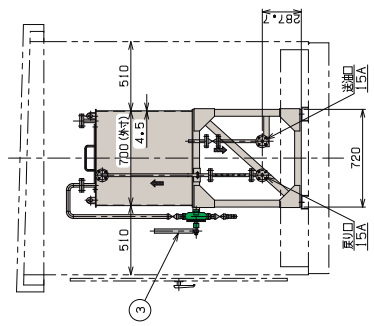
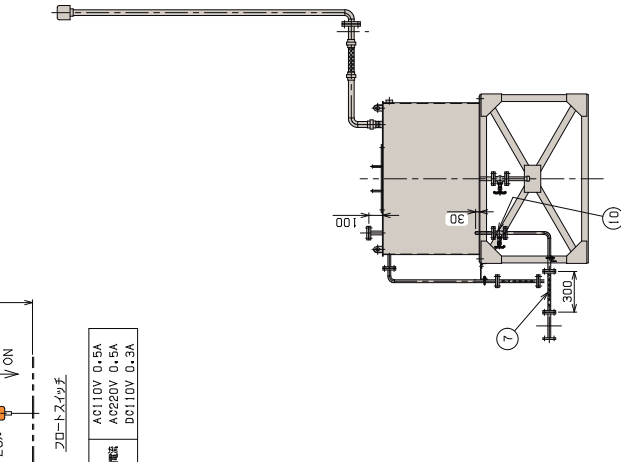
品名	油庫 (190L)
規格	190L
寸法	460L = (1725.4x1315.4x202.7)/106
材料	SPHC
寸法	t2.3
備考	

- 油庫外観等の写真撮影については、組み立て後写真撮影の箇所は必ず、写真撮影可能な状態にしてください。
- 外観に傷や汚れ等がある場合は、組み立て前に写真撮影をお願いします。
- 組み立て後は必ず、油庫の取油機に接続してください。
- アンカーボルトは付属品として、油庫の取油機に付属しています。
- 外観に傷や汚れ等がある場合は、写真撮影可能な状態にしてください。
- 取油機は、付属品として、写真撮影可能な状態にしてください。
- アンカーボルト (2本) は、写真撮影可能な状態にしてください。
- 取油機は、写真撮影可能な状態にしてください。
- 取油機は、写真撮影可能な状態にしてください。
- 取油機は、写真撮影可能な状態にしてください。

株式会社サンダ
SUNDA CORPORATION
P.P001-91423 (1/2)



AC110V 0.5A
 AC220V 0.5A
 DC110V 0.3A



容積計算 544L=(1111×691×708)/10⁶
 容積 490L
 空室比 9.3%=(544-490)/544

11	バルブ (注群)	1	PCD	20A	10K フランジ
10	バルブ (注群)	1	PCD	15A	10K フランジ
9	バルブ (注群)	2	PCD	20A	10K 継ぎ目
8	フレキブルホース	1		32A	
7	フレキブルホース	2		15A	
6	継ぎ目	1		32A	
5	ポートスツチ	1		50A	
4	銅止式減圧計 (付機品)	1		15A	
3	ウイングボルト	1		20A	
2	タンク架台	1	SS400	L50X60X16	
1	タンク	1	SS400	t4.5	
記号	名 称	個 数	材 料	寸 度	備 考

株式会社サンダイヤ
 SUNDIA CORPORATION

00 PART NO.
 PP001-91623 (2/2)

株式会社 サンダイヤ
 サービスタング (490L)

顧客 熊井 隆一

承認 熊井 隆一

製図 熊井 隆一

検査 熊井 隆一

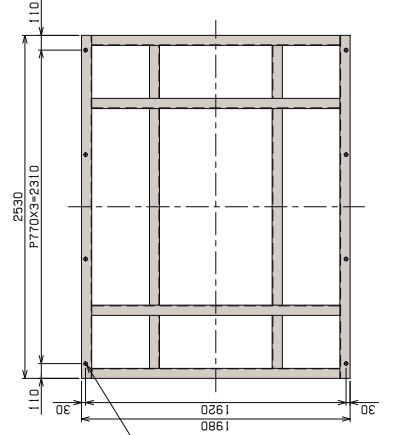
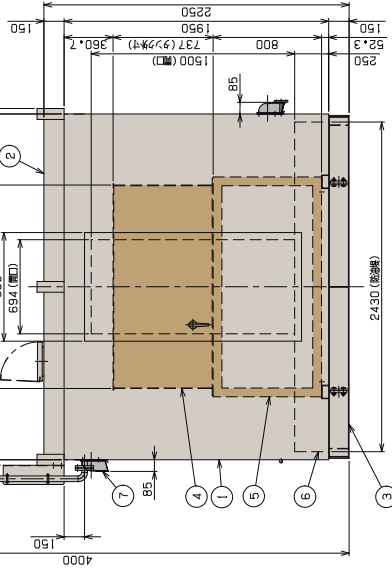
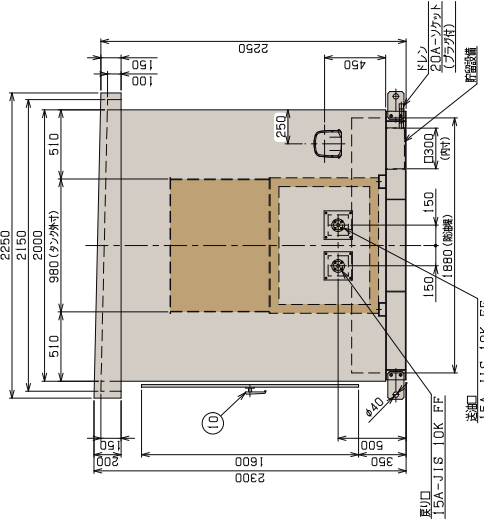
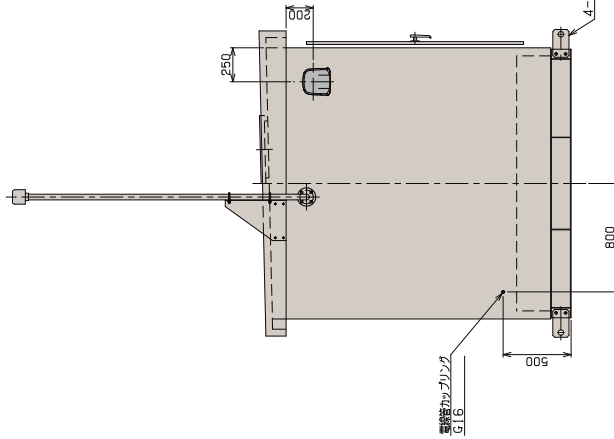
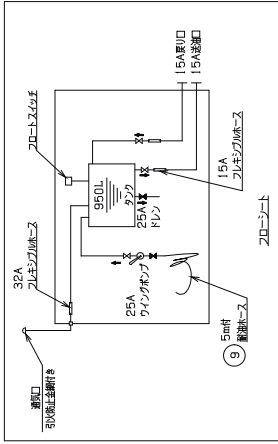
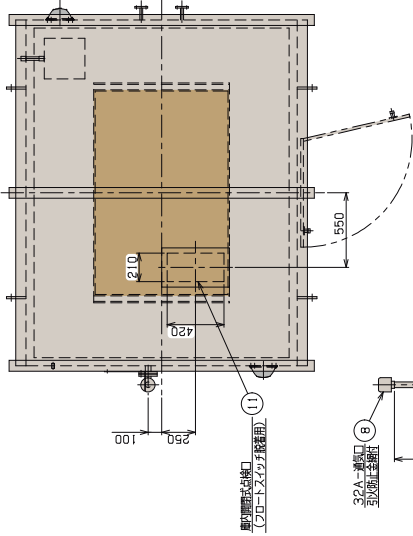
生産 熊井 隆一

出荷 熊井 隆一

廃棄 熊井 隆一

00 PART NO.
 PP001-91623 (2/2)


5. ④ 銅止式減圧計は付機品として、個別梱包後の取付をお願いします。
 4. 使用するフランジは IS-10K-FF とする。(カセットはリニアスロ)
 3. フレキブルホースは前記取組图上より、その他は任意のフランジ。
 2. バルブは ISGP (無)。
 注記 1. ◀◀ 取組時の取付方向を示す。



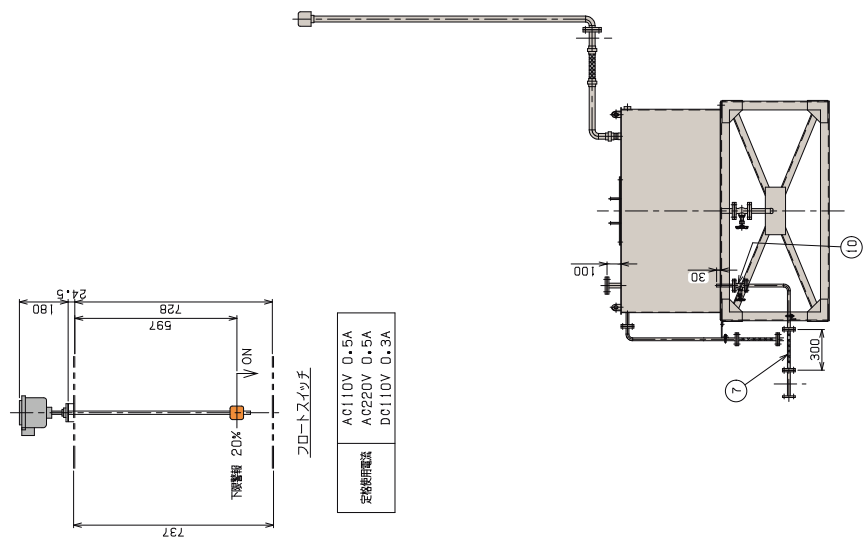
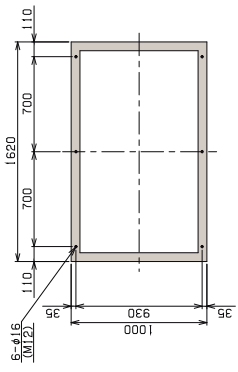
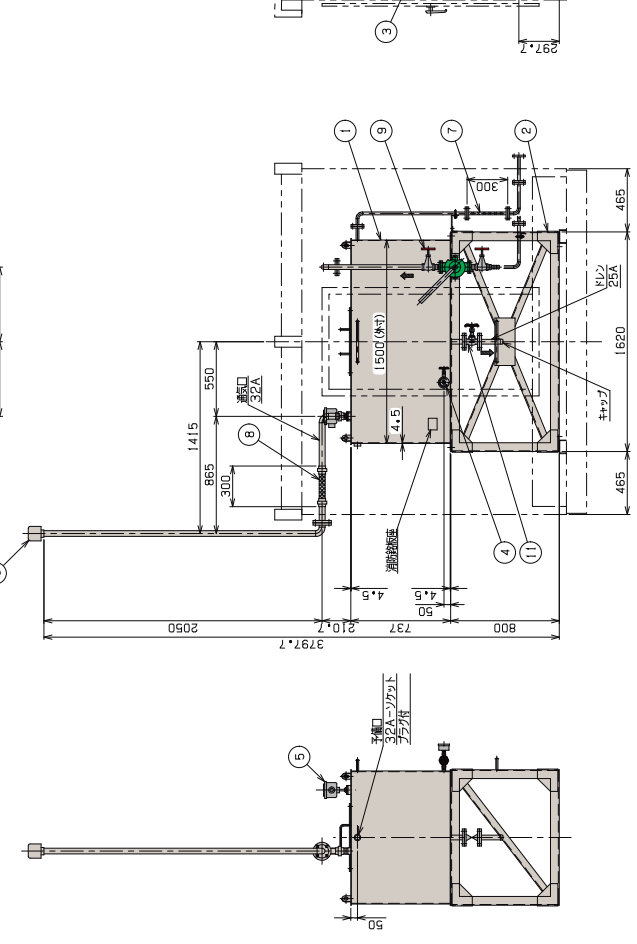
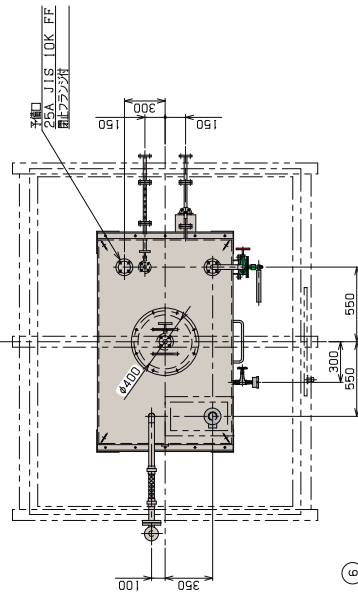
11	側面開口	1	SPHC	t2.3			
10	トップハンドル	1				25A	5m
9	前面ベース (付属品)	1				32A	
8	蓋口	1					
7	取付タンパーフード	2					
6	取油機	1	SPHC	t2.3			
5	タンク架台	1	SS400				
4	タンク	1	SS400				
3	ベース	1	SS400	t4.5			
2	側板	1	SPHC	t2.3			
1	本体	1	SPHC	t2.3			
記号	名	数	材	質	寸	度	備
			備			考	

- 9. 油庫の標準的なタンク接続については、組み立てマニュアルを参照してください。
- 10. トップハンドルは標準品です。
- 11. 外装に適用するすべての接続コネクタは行っています。
- 12. 側面開口は付属品です。油庫出荷後の取り付けをお願いします。
- 13. 蓋口の取り付けは別冊にておこなわれます。
- 14. 取付タンパーフードは、タンク、タンク架台、タンクベースに適用されます。
- 15. ハンドルは、タンク架台に適用されます。
- 16. 材質: 日本工業規格 JIS 5053 (鋼板)
- 17. 塗装色: 白 (標準)

タンク容量	950L
油庫容量	1126L (= 2x25.4x1875.4x247.7) / 10 ⁶
形状	第三角投影 (1/2)
単位	mm, kg
縮尺	縮尺
承認	承認
日付	2001.3.9
製図者	
検査者	
図名	油庫 (950L)
顧客名	
部品番号	PP001-91723(1/2)

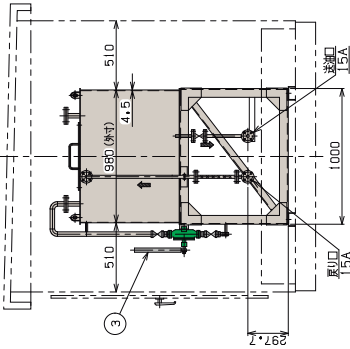
商標記号	1054L= (1491X971X72B)/10 ⁶	
容量	950L	
空室比	9.9% = (1054-950)/1054	
 第三角投影 NON SCALE THIRD ANGLE PROJECTION SCALE SIZE A1		
承認済 DATE 2008.11.19 FIG. APPROVED		検査済 DATE 2008.11.19 FIG. CHECKED
原資材 SS400 MARB. 約 450 kg 部		顧客 サービスタック (950L) 部 顧客者 SUNDIA CORPORATION 標準図 PART NO. P001-91723 (2/2)

記号	名称	数量	材料	寸法	備考
11	バルブ (注冊)	1	FC0	25A	10K フラッグ
10	バルブ (注冊)	1	FC0	15A	10K フラッグ
9	バルブ (注冊)	2	FC0	25A	10K ねじ込み
8	フレキソパイプ	1	32A		
7	フレキソパイプ	2	15A		
6	遮断口	1	32A		
5	ポートスイッチ	1	50A		
4	銅製減圧計 (付部品)	1	15A		
3	ワンクポン	1	25A		
2	ワンクポン	1	SS400	L65x65x16	
1	タック	1	SS400	t4.5	



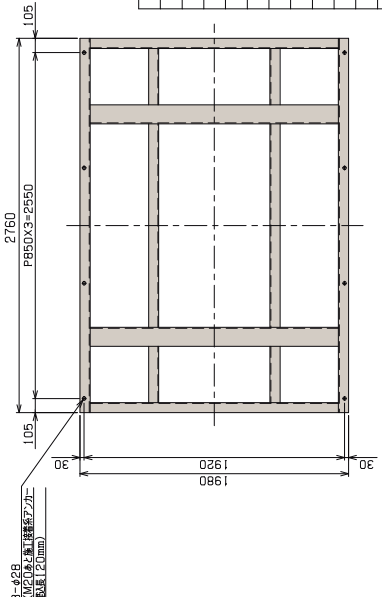
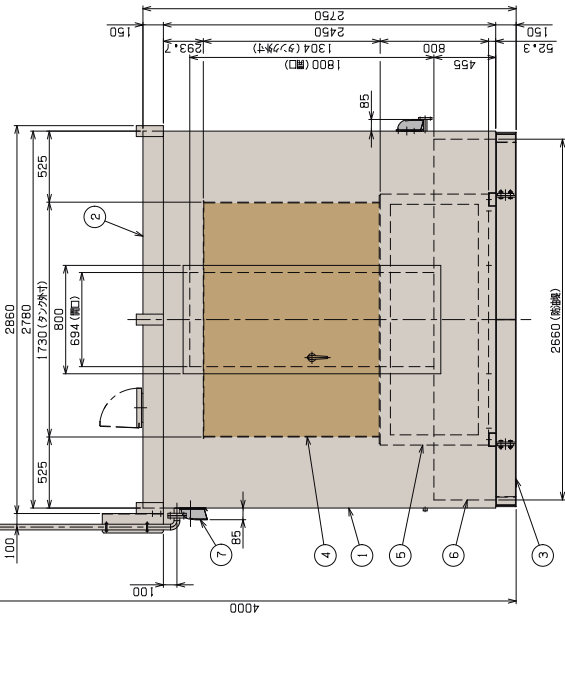
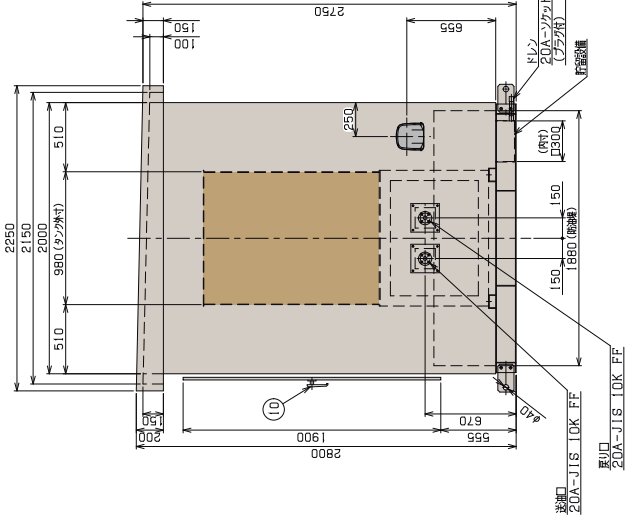
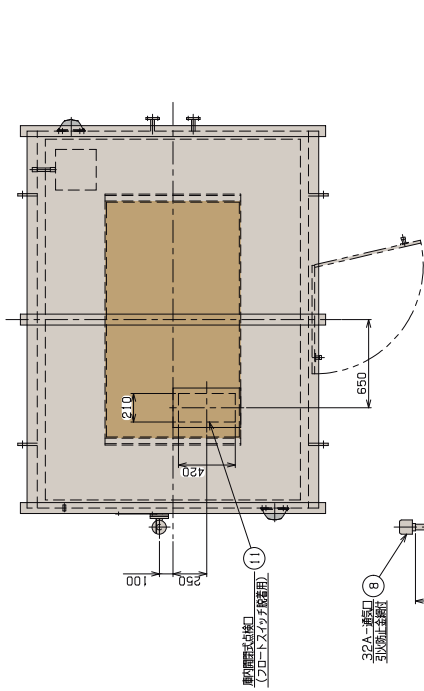
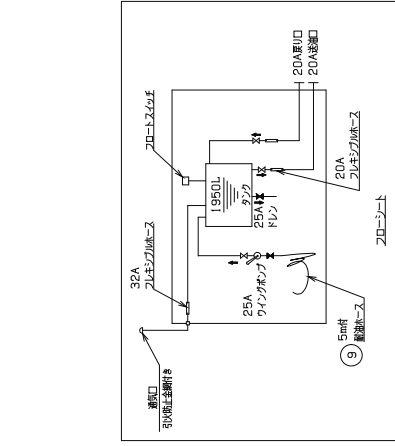
定形制御電圧	AC110V 0.5A
	AC220V 0.5A
	DC110V 0.3A

ポートスイッチ



5. (注) 銅製減圧計は付属品として、別途増設の取付をお願いします。
 4. 使用するフラッグは JIS 10K FFとする。(ガスケットはフッ素系)
 3. フレキソパイプは標準品を用意し、その他は専用フラッグ。
 2. バルブは GPP (国産)。
 注 1. ◀ 取組の方向を示す。

1950L 油庫 標準図



記号	名称	数量	材質	寸法	備考
11	取付脚の仕様	1	SPHC	t2.3	
10	ドカンハンドル	1		25A	5m
9	新油ホース(付属品)	1		25A	
8	取付口	1		32A	
7	取付タンパーフード	2			
6	取油機	1	SPHC	t2.3	
5	タンク架台	1	SS400		
4	タンク	1	SS400		
3	ベース	1	SS400	t4.5	
2	側板	1	SPHC	t2.3	
1	本体	1	SPHC	t2.3	

1. 取油機等のタンク接続については、組み立てマニュアルを必ず参照してください。
2. 本機は、油庫専用機です。
3. 油庫専用機は、油庫専用機として設計されています。
4. 油庫専用機は、油庫専用機として設計されています。
5. 油庫専用機は、油庫専用機として設計されています。
6. 油庫専用機は、油庫専用機として設計されています。
7. 油庫専用機は、油庫専用機として設計されています。
8. 油庫専用機は、油庫専用機として設計されています。
9. 油庫専用機は、油庫専用機として設計されています。
10. 油庫専用機は、油庫専用機として設計されています。
11. 油庫専用機は、油庫専用機として設計されています。

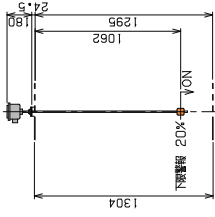
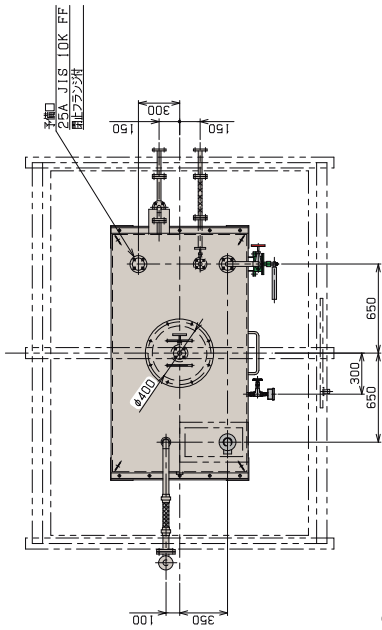
タンク容量: 1950L
 取油機仕様: 2254L=(2655.4x1875.4x452.7)/10⁶

寸法: 2760x1980x105
 重量: 約 1.80kg

製造番号: 00
 日付: 2020.3.18

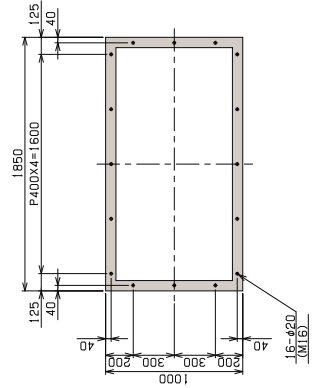
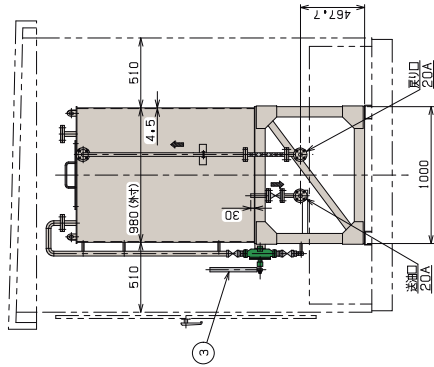
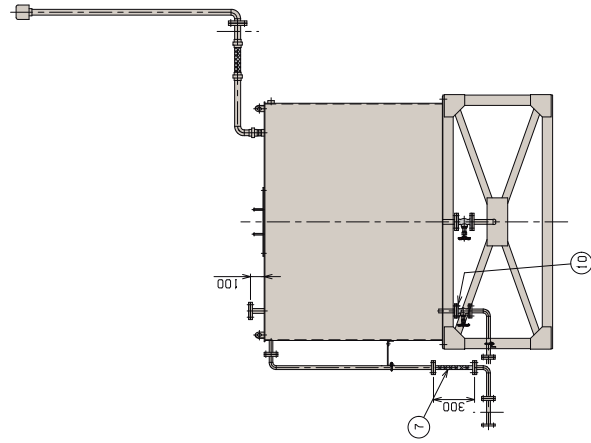
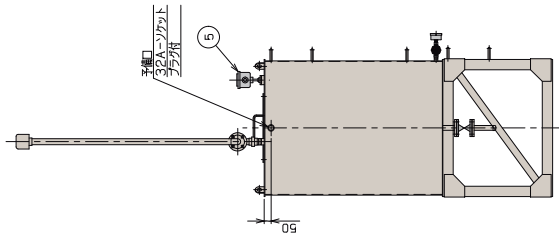
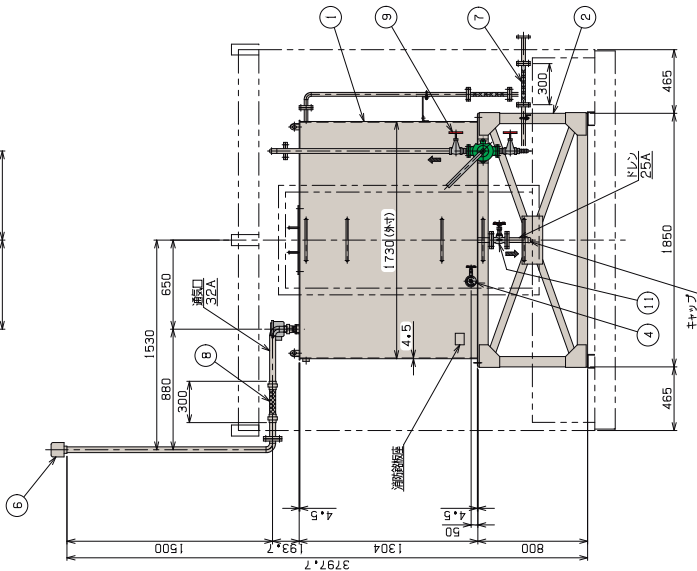
株式会社サンデン
 SUNDEN CORPORATION

図名: 油庫 (1950L)
 図号: PP001-91823 (1/2)



フロースイッチ

定格使用電圧	AC110V 0.5A
	AC220V 0.5A
	DC110V 0.3A



5. (4) 組立式通針付標準品です。油圧洗浄機後の取付も必要です。
 4. 使用するフラッシュJIS 10K、FFとする。(1)及び(2)はフラッシュ。
 3. フラッシュが除去できない場合は標準品にフラッシュ、その他の標準品フラッシュ。
 2. フラッシュSGF (商)。
 1. 注記 1. 標準品の色が変化を示す。

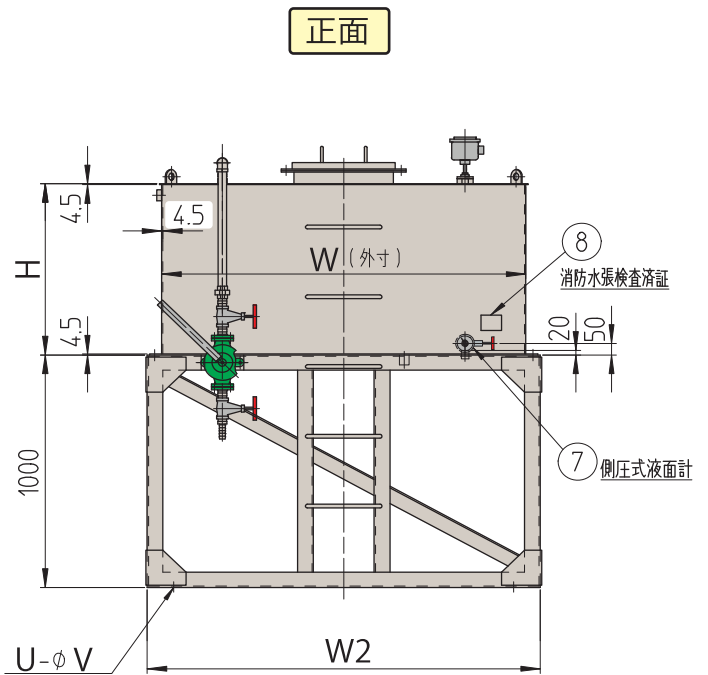
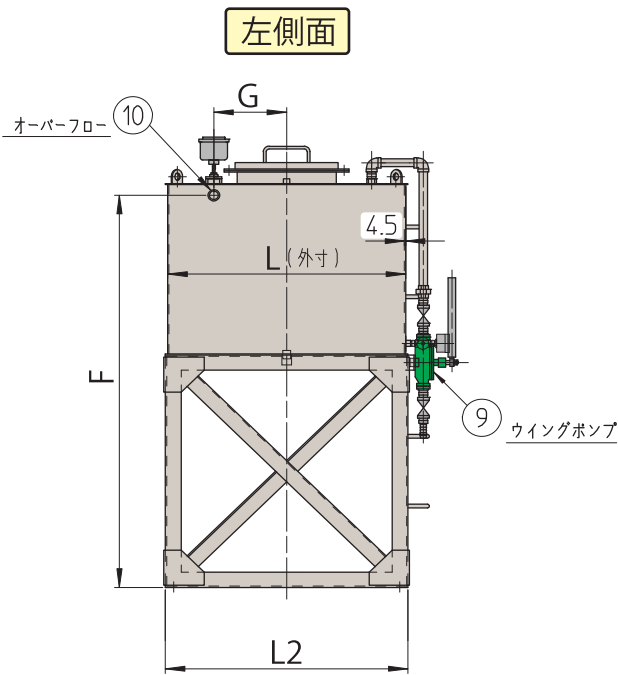
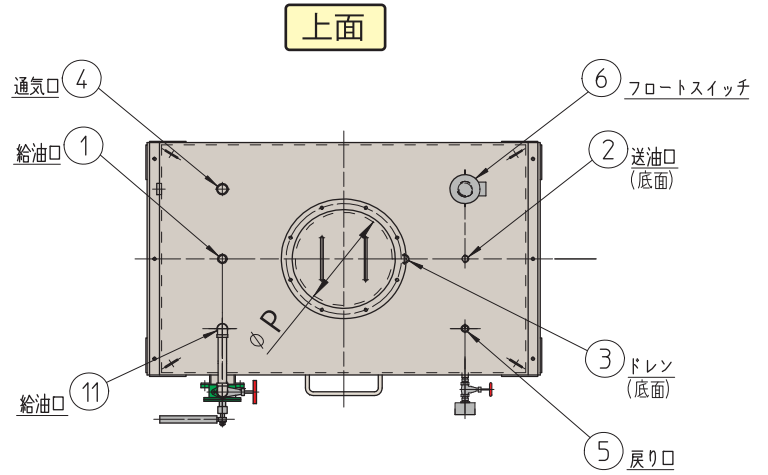
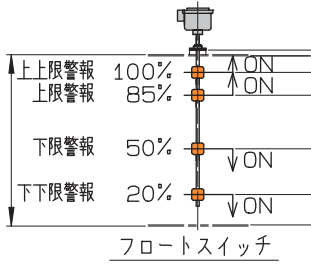
部品仕様

客 体	2164L=(1721X971X1295)/106
容 量	1950L
空 転 比	9.3%=(2164-1950)/2164

図 号	2164L
図 名	サードスタンク (1950L)
図 示 部	標準品
製 造 年 月	2003.3.13
製 造 所	株 式 会 社 サ ン ダ イ ヤ
製 造 部	BUNDIA CORPORATION
製 造 課	00
製 造 番 号	PP001-91823 (2/2)

部 号	名 称	材 料	寸 数	備 考
11	ハンドル (玉掛)	F0D	25A	10K フラッシュ
10	ハンドル (玉掛)	F0D	20A	10K フラッシュ
9	ハンドル (玉掛)	F0D	25A	10K 細心込み
8	フレキブルホース		32A	
7	フレキブルホース		20A	
6	減速口		32A	
5	フロースイッチ		50A	
4	組立式通針 (付属)		15A	
3	ワンタッチ		25A	
2	タンク架台		SS400	L75X15Xt6
1	タンク		SS400	t4.5

燃料タンク 標準図



容量(L)	寸法(mm)										
	タンク寸法			点検口	架台				F	G	質量(Kg)
	W	L	H	P(Φ)	W2	L2	U	V(Φ)			
190	800	420	656	250	920	440	6	16	1,642	150	180
300	900	560	687	335	1,020	580	6	16	1,637	200	240
390	940	700	682	400	1,060	720	6	16	1,632	250	270
490	1,120	700	717	400	1,240	720	6	16	1,667	250	300
950	1,500	980	737	400	1,620	1,000	6	20	1,687	300	430
1,000	1,500	980	776	400	1,620	1,000	6	20	1,726	300	430
1,500	1,500	980	1,161	400	1,620	1,000	16	20	2,111	300	550
1,950	1,500	980	1,506	400	1,620	1,000	16	20	2,456	300	610

※ タンクサイズ、配管経路、フロートスイッチ等の特注仕様に対応いたします。
 塗装仕様、架台メッキ仕様等のご相談もお受けいたします。

屋上設置



屋上設置



自然色彩



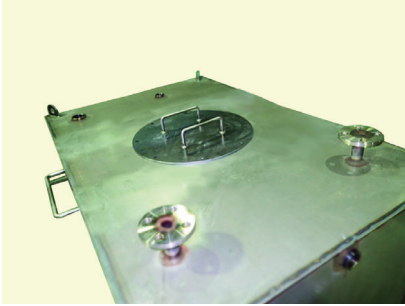
納入実績一覧 (抜粋)

- 市庁舎
- 自動車道
- 電力
- 防災ダム
- 運動公園
- 陸町
- 県警
- 市消防新庁舎
- 警察署庁舎
- 市新庁舎
- 消防署
- 輪村役場
- 寺ダム
- 高速道路事務所
- 市消防本部
- 横須賀●地
- 寺駅
- 消防署
- 警察署
- 佐野運動公園
- 尾総合体育館
- 消防庁
- 岸消防署
- 畿自動車道
- 濃市庁舎
- ぬき市分庁舎
- 信越道
- 町役場庁舎
- 神ダム
- りそ●銀行
- 豊友●病院

※ 順不同

SUNDIA TEST

▶ 溶接部の検査。



▶ 消防検査（板厚、溶接、水張試験）。



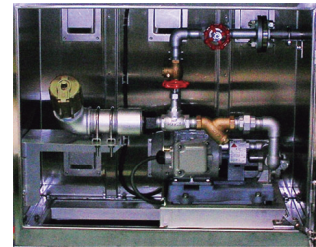
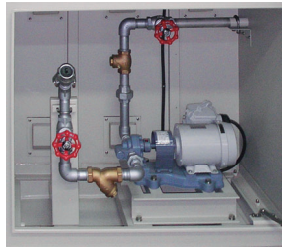
▶ 油庫タンク内部配管空圧検査。



● 油庫の大きさは、灯油・軽油貯蔵の場合「1,000ℓ未満」まで、A重油貯蔵の場合は「2,000ℓ未満」までの製作となります。
 ※燃料タンク（サービスタンク）は大きさにあわせてご相談をお受けいたします。

ORIGINAL

● 制御フロートスイッチ、移送・給油ポンプ、蛍光灯、サイズ変更、メッキ・耐塩塗装、強制換気ファン等々
 システム環境に合わせた特別仕様をご提案できます。



消防法について

指定数量
 (灯油・軽油:1,000ℓ / 重油:2,000ℓ)

消防法の体系

消防法の体系

(政令)

消防法施行令

危険物の規制
 に関する政令

(省令)

消防法施行規則

危険物の規制
 に関する規則

(条例)

火災予防条例

指定数量以上 ← (危険物) → 指定数量未満 (少量危険物)

少量危険物と危険物

● 「少量危険物」とは、指定数量未満（指定数量の5分の1以上）の危険物を言います。（消防法施行令第10条第1項の4号）
 ※ 指定数量以上の「危険物」を扱う場合は、所定の要件を満たす危険物施設以外の場所では貯蔵したり取り扱うことができません。

危険物の指定数量

▼ 灯油、軽油、重油の指定数量は以下の通り規定されています。

類別	品名	性状	引火点(℃)	例	指定数量(ℓ)	指定数量の1/5(ℓ)
第4類	第2石油類	液体(非水溶性液体)	21以上 70未満	灯油・軽油	1,000	200
	第3石油類	20℃で液体(非水溶性液体)	70以上 200未満	重油	2,000	400

注意事項

当カタログの記載内容は、2024年9月現在のものです。デザイン・仕様は改良のため、断り無く変更する場合があります。ご了承ください。

● 販売店

● 発売元



株式会社 **サンダイヤ**

本社 〒144-0051 東京都大田区西蒲田2丁目9-10 ☎03(3753)8300 / FAX 03(3752)3661
 東京営業所 〒144-0051 東京都大田区西蒲田2丁目9-10 ☎03(3753)8300 / FAX 03(3752)3661
 大阪営業所 〒550-0021 大阪市西区川口1丁目4-15 ☎06(6586)2201 / FAX 06(6586)2202
 青森営業所 〒038-0059 青森市油川岡田39-1 ☎017(762)7311 / FAX 017(762)7301
 仙台営業所 〒983-0034 仙台市宮城野区扇町7丁目8-26 ☎022(259)8001 / FAX 022(259)8003
 信越営業所 〒381-2216 長野市下水鉦1丁目8-6 ☎026(286)7233 / FAX 026(283)0195

宝栄工業グループ Purpose(存在意義)

安全にこだわり、ひらめきとものづくりの力で、世界を心地よさでいっぱいにする。 / Inspiration & Industrial