

サンダイヤ

穀物乾燥機用集じん器

農用

ダストル[®]

40年にわたる販売実績と、改良を重ねてきた経験と技術があります

飛び散るゴミはダストルにおまかせ!

ダストルは、穀物乾燥の際に撒き散らされるゴミやホコリを手軽に処理します。
溜まったゴミをそのまま捨てるだけ! 清潔で、快適な作業環境になります。

“水も電気も使いません”

※乾燥機のダストホース
につなぐだけ。

- ・ダストルを取り付けるときは、乾燥機の許容圧損を考慮して合ったサイズをお選びください。
- ・ダストルはホコリを完全に取るものではありません。
- ・性能が満足しない類似品にご注意ください。

乾燥機の大きさに合わせて “4タイプ”



| | | | |
|---|---|---|---|
| 10石程度 AA-4027 | 8~38石程度 CA-6042 | 35~55石程度 DA-7050 | 50~80石程度 EA-7070 |
| メーカー希望小売価格 ¥123,000 (税込 ¥135,300) | メーカー希望小売価格 ¥136,000 (税込 ¥149,600) | メーカー希望小売価格 ¥148,000 (税込 ¥162,800) | メーカー希望小売価格 ¥165,000 (税込 ¥181,500) |



ダストルで捕集されたゴミ



YouTube 動画

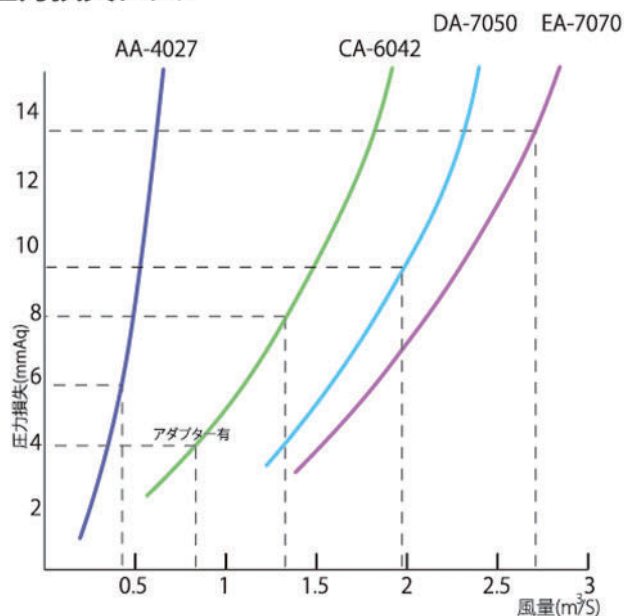
農用ダストル® 穀物乾燥機用集じん器

■本体寸法図

| 型 式 | AA-4027 | CA-6042 アダプター有 | CA-6042 アダプター無 | DA-7050 | EA-7070 |
|-------------|---------|-------------------|-------------------|---------|---------|
| 全 長 A (mm) | 960 | 1291 | 1216 | 1240 | |
| 胴 径 B (mm) | 394 | 569 | | 682 | |
| 入口径 C (mm) | Φ286 | Φ396 | Φ436 | Φ520 | Φ692 |
| 架台長 D (mm) | 491 | 655 | | | |
| 架台幅 E (mm) | 455 | 630 | | 743 | |
| 全 幅 F (mm) | 482 | 657 | | 770 | |
| 脚 高 H (mm) | 703 | 701 | | 908 | |
| 集じん口 (mm) | Φ280 | | | | |
| 集じん袋 ℓ | 約95 | | | 約190 | |
| 質 量 (kg) | 22 | 35 | 34 | 44 | |
| 適用風量 (m³/s) | 0.4前後 | 0.8前後 | 1.3前後 | 1.9前後 | 2.7前後 |
| 適用石数 | 10程度 | 8~23程度 | 18~40程度 | 35~55程度 | 50~80程度 |

※ 乾燥機側の排風ダクトと農用ダストルの入口外径(C)のサイズを合わせて取付けてください。

■圧力損失グラフ



詳細の抵抗条件や風量については、各乾燥機メーカー様までお問合せください。

●オプション部品

廃塵器用ジョイント器具



型式: JOKG (Φ90)
② ¥4,500 (税込 ¥4,950)

△排風量の不足で取りつかない場合がありますので、ご販売店様にご相談ください。

※ダストホースにΦ90の穴をあけて取付けてください。(ホースは付属していません。)

集塵袋



型式: 333010 (旧袋小/95ℓ)
② ¥4,800 (税込 ¥5,280)
型式: 333011 (旧袋大/190ℓ)
② ¥8,500 (税込 ¥9,350)
型式: 333013 (AA/CA用/95ℓ)
② ¥6,000 (税込 ¥6,600) ・ひも付き
型式: 333012 (DA/EA用/190ℓ)
② ¥8,500 (税込 ¥9,350) ・ひも付き
※ひも付き袋は旧タイプにも使えます。

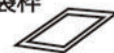
[注意事項]

安全のため、次の点に注意してご使用ください。

- 1) 初回運転時には、必ず試運転を行ってください。乾燥機の運転に異常がないか、ダストホースの接続部にモレがないかを確認してください。
- 2) ダストル出口から1m以内に品物を置かないでください。乾燥機の風量低下になります。
- 3) ダストル本体の内部にゴミが溜まっている状態で運転しないでください。乾燥機の故障の原因となります。
- 4) ダストル本体からの排風が、乾燥機の吸気側に吸い込まれないよう注意してください。乾燥機の異常燃焼の原因となります。
- 5) 本体や架台に乗ったり寄りかかったりしないでください。転倒する恐れがあります。
- 6) 排風流れの向きに注意して取付けてください。逆向きに取付けるとダストル本体にゴミが詰まり、乾燥機の故障の原因となります。
- 7) ダストルの使用により、乾燥時間が長くなる場合があります。
- 8) ダストルと乾燥機の機種が適合するかどうか、お買い求めのお店に必ず確認の上で使用ください。

★旧型用

袋枠



型式: A、B、C、D、E、別
② ¥3,600 (税込 ¥3,960)

接続ダクト(E型)



型式: SDUCT
② ¥6,000 (税込 ¥6,600)

★旧型用

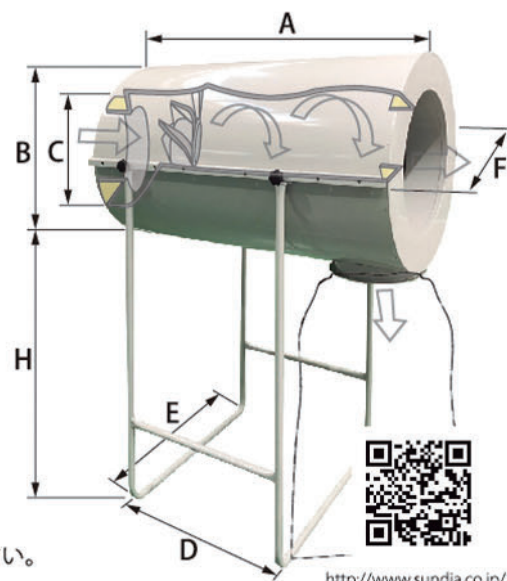
袋固定金具



共通部品
② ¥2,400 (税込 ¥2,640)



移動用キャスター
型式: CAS-11/AA用
: CAS-12/CA用
: CAS-13/DA、EA用
② ¥13,500 (税込 ¥14,850)



<http://www.sundia.co.jp/>

● 当仕様は改良のため、予告なく変更することがあります。

●取扱店

発売元



株式会社 **サンダイヤ**

本 社 〒144-0051 東京都大田区西蒲田2丁目9-10 ☎03(3753)8300 / FAX 03(3752)3661
 東京営業所 〒144-0051 東京都大田区西蒲田2丁目9-10 ☎03(3753)8300 / FAX 03(3752)3661
 大阪営業所 〒550-0021 大阪市西区川口1丁目4-15 ☎06(6586)2201 / FAX 06(6586)2202
 青森営業所 〒038-0059 青森市油川岡田39-1 ☎017(762)7311 / FAX 017(762)7301
 仙台営業所 〒983-0034 仙台市宮城野区扇町7丁目8-26 ☎022(259)8001 / FAX 022(259)8003
 信越営業所 〒381-2216 長野市下氷鏡1丁目8-6 ☎026(286)7233 / FAX 026(283)0195

このカタログの記載内容は2024年3月現在のものです。