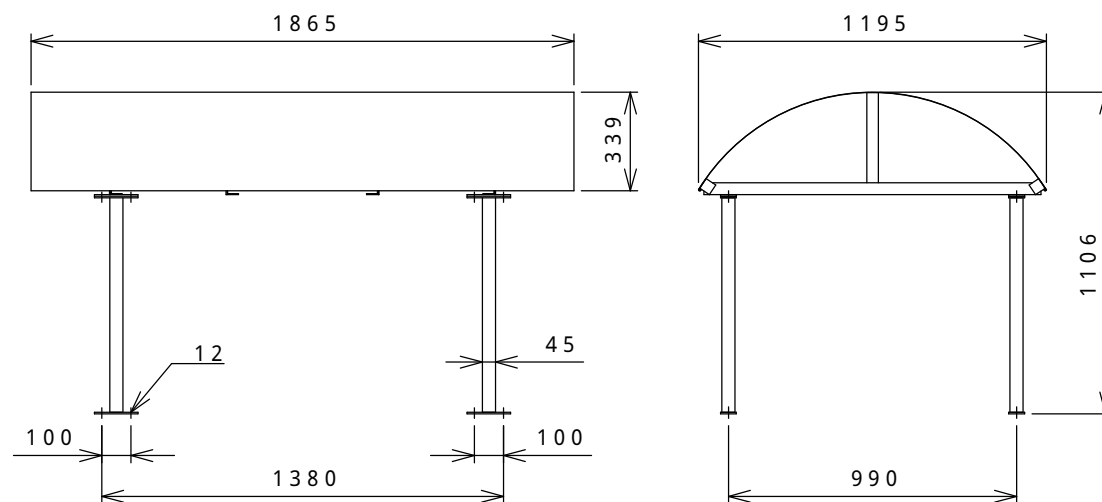


# サンダイヤルーフ (1キロタンク) 仕様書

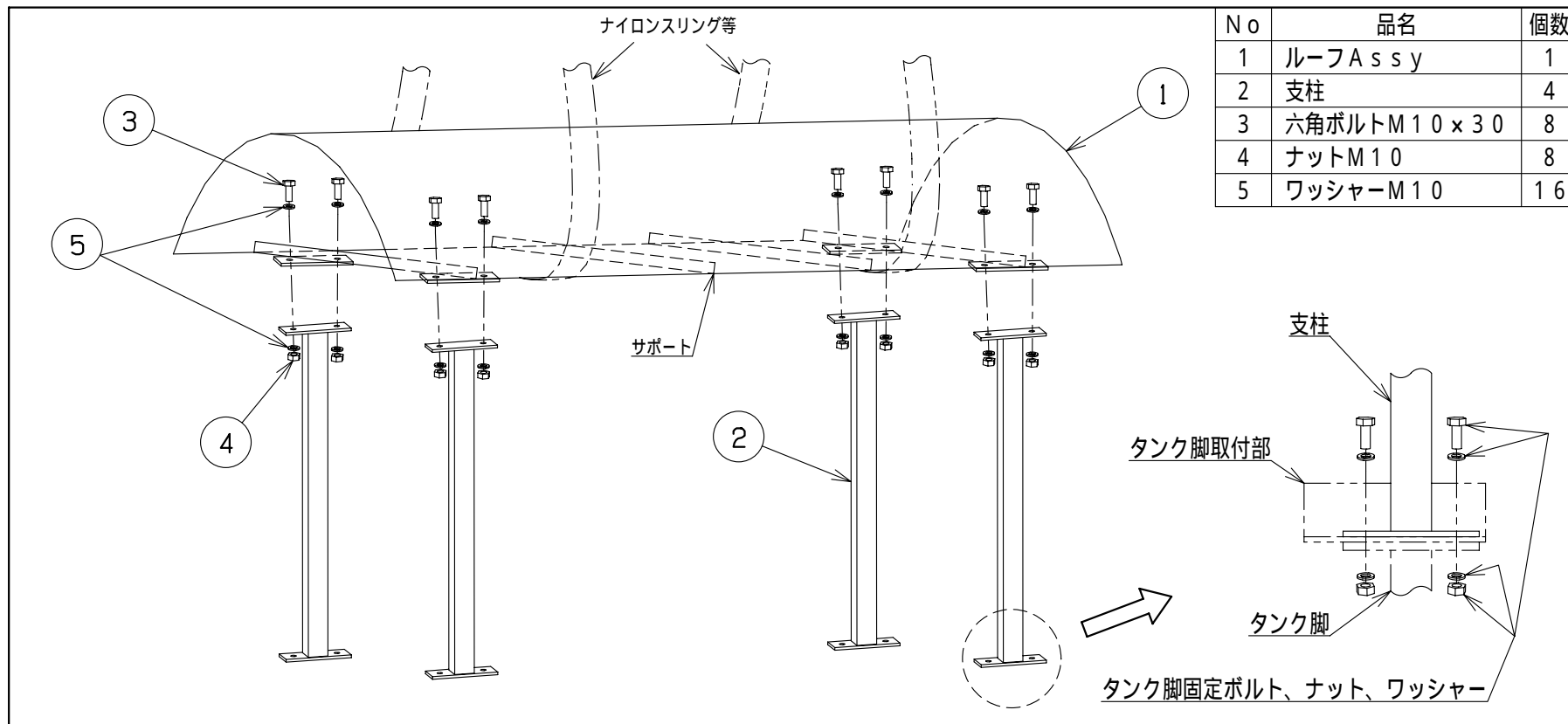
型式	990P-71
仕様	
ルーフ材質	亜鉛メッキ鋼板
ルーフ板厚	1.0mm
支柱材質	STKR400
支柱板厚	1.6mm
塗装	ポリエステル樹脂紛体塗装
塗装色	グレー
重量	約41kg



株式会社 **サンダイヤ**

本社 〒144-0051 東京都大田区西蒲田2丁目9-10 Tel.03(3753)8300

# 990P-71組立図



## 組立方法

1. ルーフA s s yと支柱を付属のボルトで締付ける。  
なるべくルーフA s s y側ボルト取付部と支柱側ボルト取付部のプレート端面を合わせるようにお願いします。  
ずれていると取り付けられない場合があります。
2. ルーフA s s yと支柱をボルトで締付けたものを  
タンク脚取付部の上に載せタンク脚固定ボルトで締付けてください。

## 据付上の注意

- 1) 重量を確認の上、注意して扱ってください。
- 2) 軍手など、手袋を着用して扱ってください。
- 3) 重量物のため据付時はユニック等を使用し取付けてください。  
ユニック等がない場合は販売店にご相談ください。
- 4) ボルトの締付けを忘れない様をお願いします。
- 5) 屋根からの落雪が直接あたらない場所に設置してください。
- 6) ユニックを使用する場合はサポートとサポートの間(図の部分)にナイロンスリング等を掛けて吊ってください。