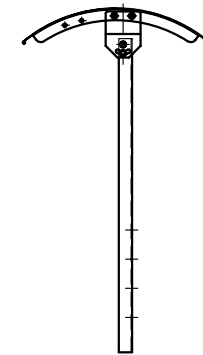
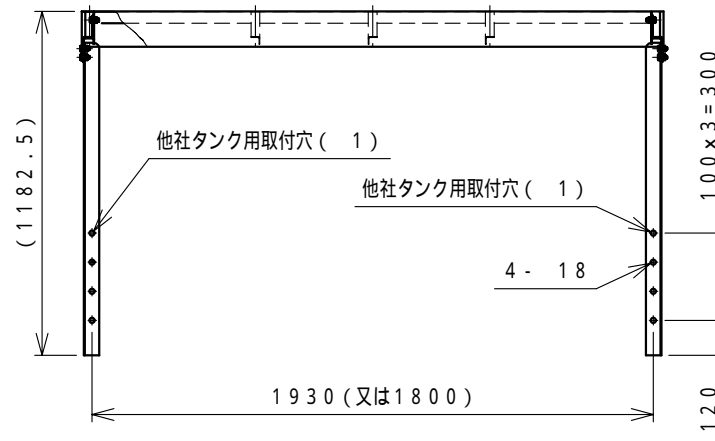
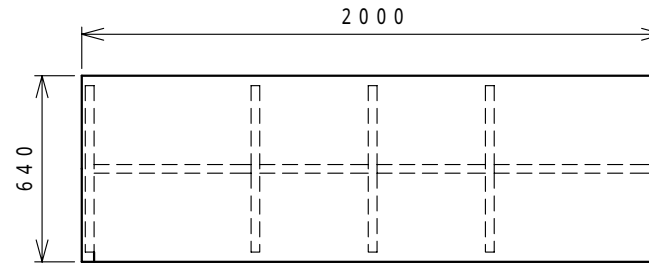
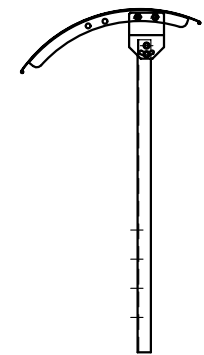


サンダイヤ ルーフ (丸屋根) 仕様書

型 式	990P-70
ルーフ材質	亜鉛メッキ鋼板
ルーフ板厚	1.0mm
支柱材質	溶融亜鉛メッキ鋼板
支柱板厚	3.2mm
塗 装	ポリエステル樹脂静電粉体塗装
塗 装 色	ライトベージュ21
完成重量	約24kg
耐積雪荷重	110kg (積雪高さ50cm相当)



組立例 1



組立例 2

高さ寸法はルーフの角度により異なります。
1：サンダイヤタンク以外には取付できません。

 株式会社 **サンダイヤ**

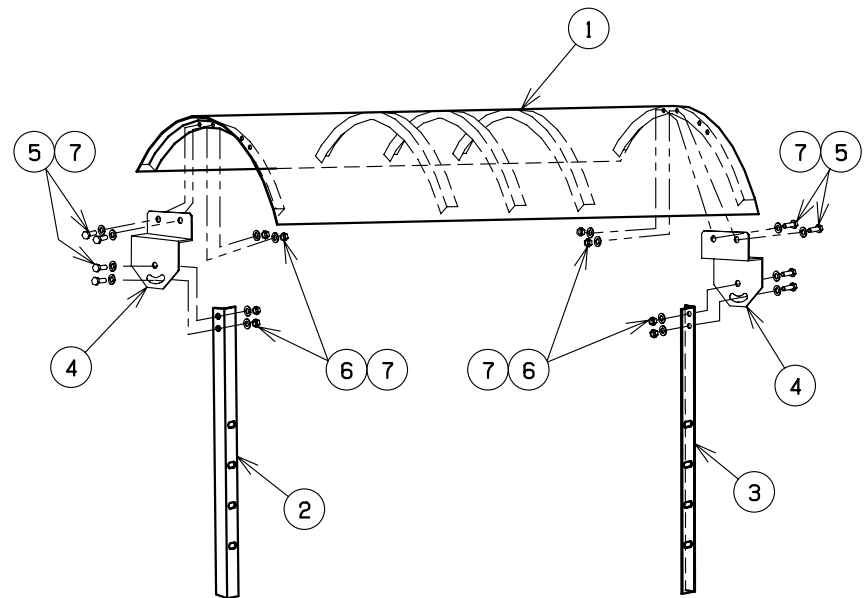
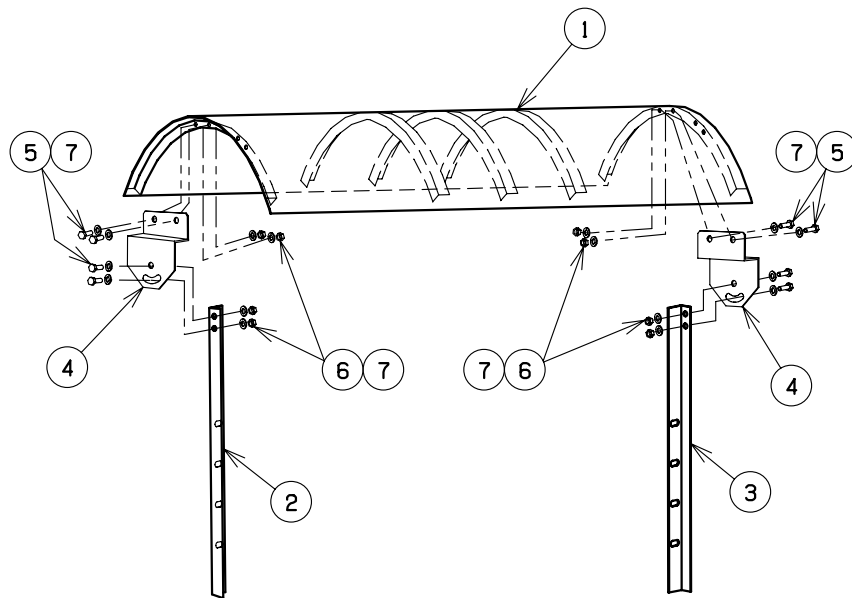
本 社 〒144-0051 東京都大田区西蒲田2丁目9-10 Tel.03(3753)8300
ホームページアドレス <http://www.sundia.co.jp/>

ルーフ組立図 (1)

990P-70

KS1-990に取付の場合

KH1-500に取付の場合



No	品名	個数
1	ルーフ本体	1
2	支柱A	1
3	支柱B	1
4	支持プレート	2
5	六角ボルトM10×25	8
6	ナットM10	8
7	ワッシャーM10	16

組立方法

1. 支持プレートと支柱A、Bを仮止めする。
2. ルーフ本体と支持プレートを仮止めする。
3. タンクの脚に支柱を取付け固定する。
4. 全てのボルトを強く締付ける。

注意

- 1) ボルトの締付けを忘れない様にお願いします。
- 2) 屋根からの落雪が直接あたらない場所に設置してください。