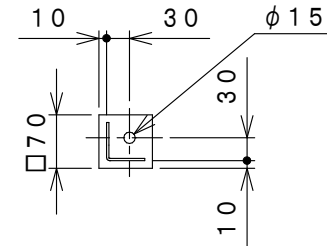
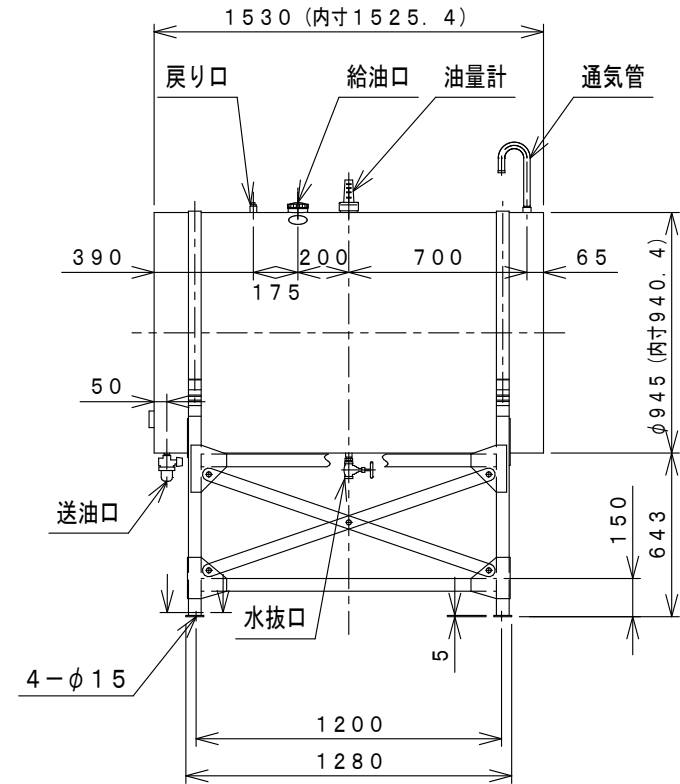
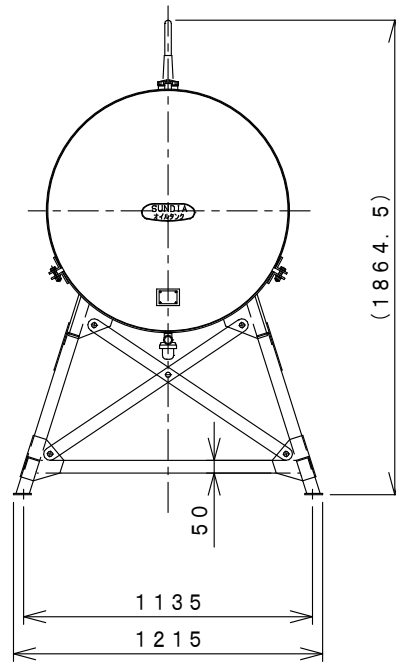


サンダイヤ オイルタンク 仕様書

型式	SH-990YG15	
容積	$1058L = \{D^2 \times \pi / 4\} \times L / 10^6$ $= (940.4^2 \times \pi / 4) \times 1525.4 / 10^6$	
容量	952.2L	
空間比	10% ※ $\pi = 3.14$ にて計算	
適用燃料	灯油 軽油	
材料	タンク	ステンレス (SUS304) t2.3
	架台	ステンレス (SUS304) 支柱 L50x50xt4 横梁 L50x50xt4 ベースプレート □70x70xt5
油量計	無指向性フロート上下表示式	
給油口	65A (キャップ付)	
送油口	ストレーナバルブ (Rc1/2)	
戻り口	Rp1/2ソケット (角頭プラグ付)	
水抜口	ストップバルブ (Rc1/2)	
通気管	φ25.4, 40メッシュ金網張無弁通気管	
表面処理	ステンレス素地	
水張検査	少量危険物等タンク検査済証付	
完成重量	約199kg	
耐震条件	耐震設計震度 1.5以下	
基礎ボルト	TIN-990型タンクインに適用又は、 あと施工接着系アンカーボルト M12埋込長さ90mm以上	



ベースプレート詳細

