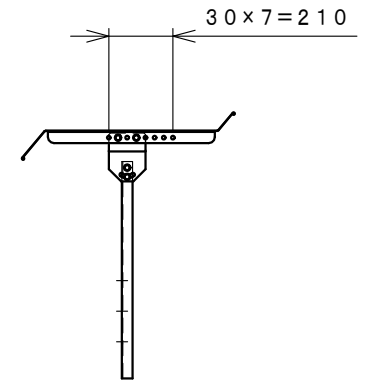
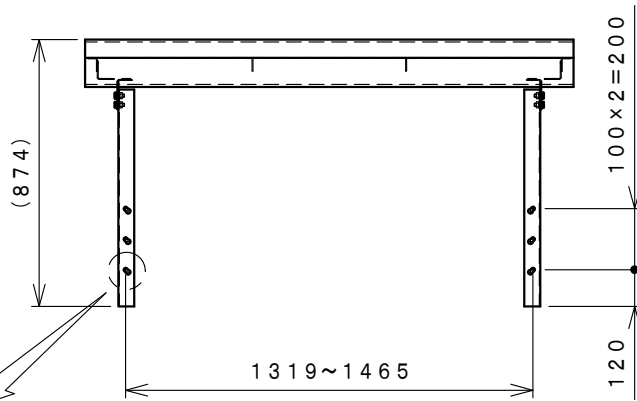
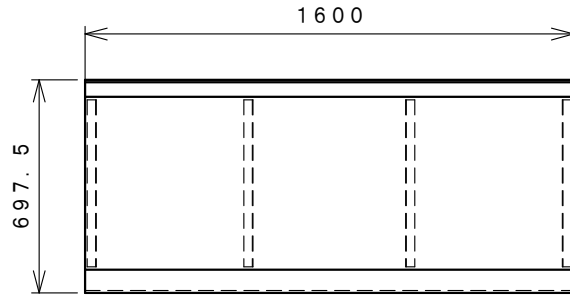


サンダイヤ ルーフ (片屋根) 仕様書

型 式	4 9 0 P - 7 2 B
ルーフ材質	亜鉛メッキ鋼板
ルーフ板厚	1.0 mm
支柱材質	溶融亜鉛メッキ鋼板
支柱板厚	3.2 mm
塗 装	ポリエステル樹脂静電粉体塗装
塗 装 色	ライトベージュ21
完 成 重 量	約17kg



M10ボルトの取付位置

M12ボルトの取付位置

※高さ寸法はルーフの角度により異なります。



株式会社

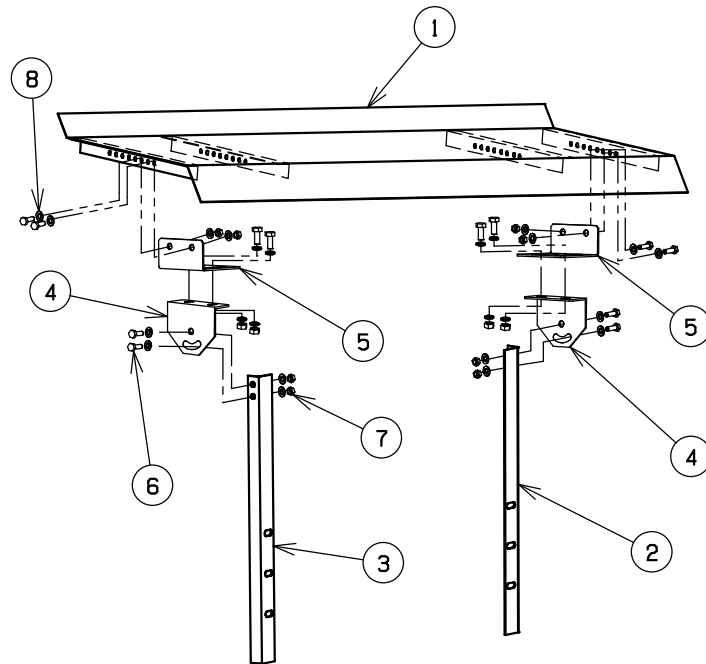
サンダイヤ

ルーフ組立図 (1)

490P - 72B

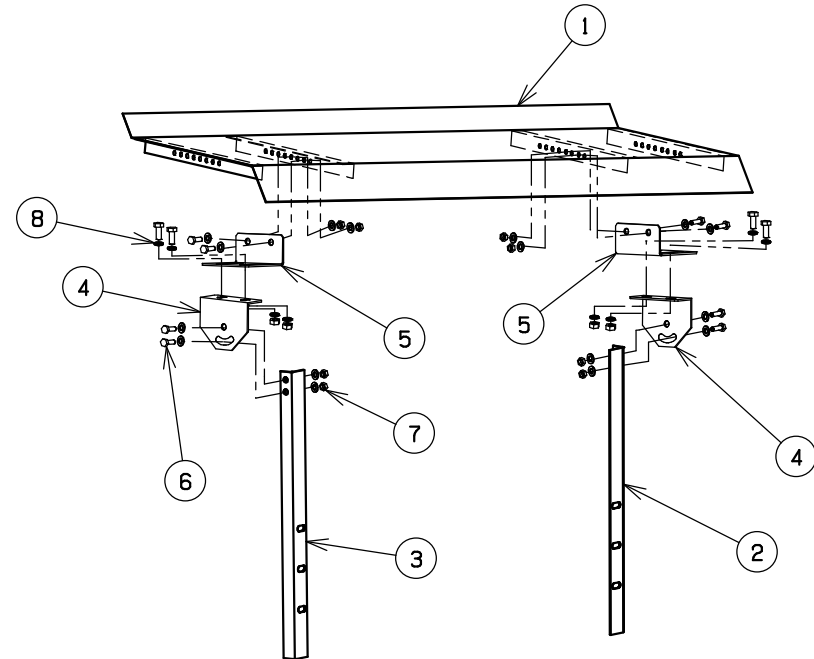
250P - 72B

タンクの脚取付ホールのピッチが1073mm~1209mmの場合



250P - 72B

タンクの脚取付ホールのピッチが810mm~946mmの場合



No	品名	個数
1	ルーフサブA s s y	1
2	支柱 A	1
3	支柱 B	1
4	支持プレート	2
5	スライドプレート	2
6	六角ボルトM10×25	12
7	ナットM10	12
8	ワッシャー-M10	26

組立方法

1. 支持プレートと支柱A、Bを仮止めする。
2. ルーフサブA s s yとスライドプレートを固定する。
3. 支持プレートとスライドプレートを仮止めする。
4. タンクの脚に支柱を取付け固定する。
5. 支持プレートとスライドプレートを固定する。
6. 支持プレートと支柱を固定する。
7. 全てのボルトを強く締付ける。

注意

- 1) ボルトの締付けを忘れない様にお願いします。
- 2) 屋根からの落雪が直接あたらない場所に設置してください。



株式会社 **サンダイヤ**

ルーフ組立図 (2)

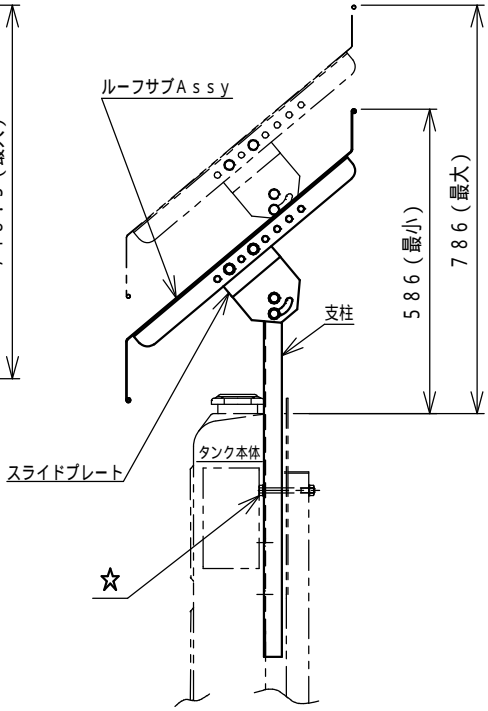
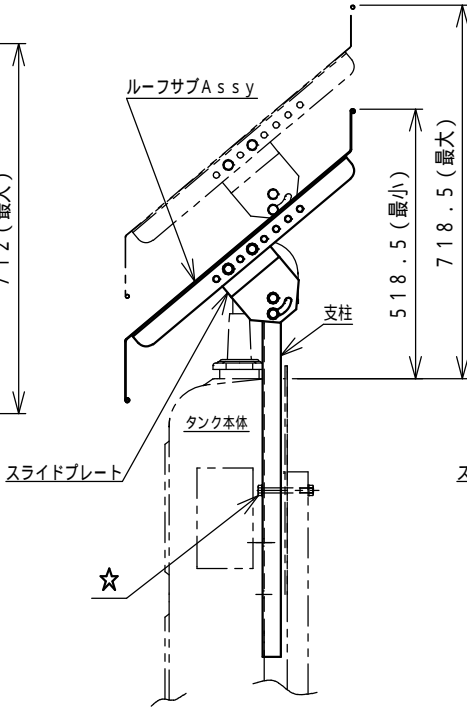
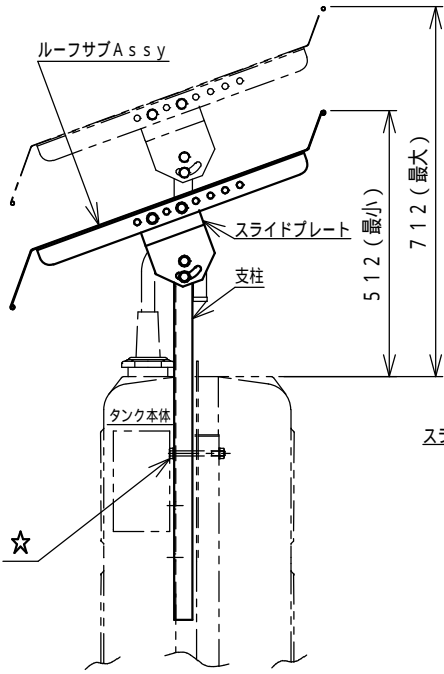
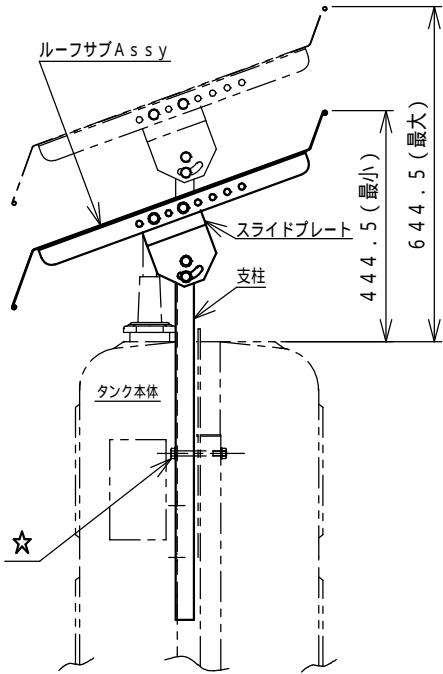
490P - 72B
250P - 72B

KS2 - 500、490

KS2 - 250、200

KH2 - 250、198

KH2 - 098



- : タンク脚の固定ボルトを利用して共締めします。
タンクの安定を保ちながら十分注意して行ってください。
- : サンドイヤオイルタンクに取付ける場合は付属の
ワッシャ - を脚取付ボルトのワッシャ - と交換し
取付けてください。

表示の寸法は角度により異なります。
また、スライドプレートの取付位置によっても寸法は異なります。