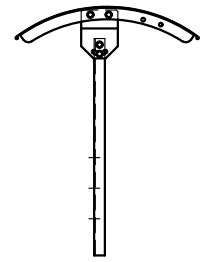
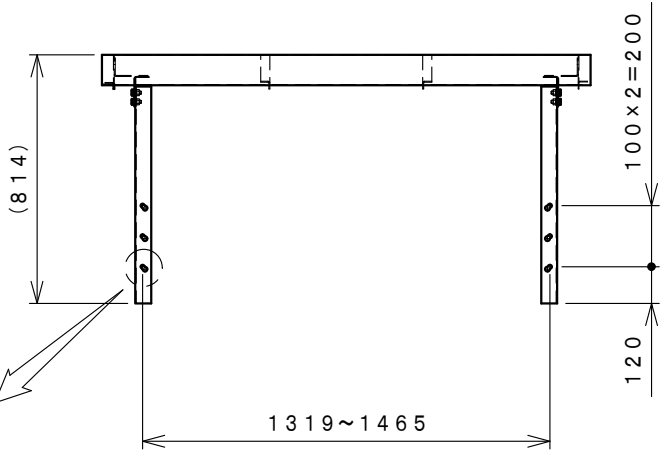
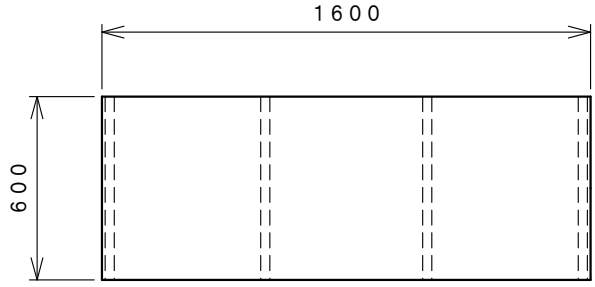
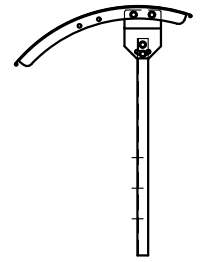


サンダイヤ ルーフ (丸屋根) 仕様書

型式	490P-71B
ルーフ材質 ルーフ板厚 支柱材質 支柱板厚	亜鉛メッキ鋼板 1.0mm 溶融亜鉛メッキ鋼板 3.2mm
塗装 塗装色 完成重量	ポリエステル樹脂静電粉体塗装 ライトベージュ21 約16kg



組立例1



組立例2

M10ボルトの取付位置

M12ボルトの取付位置

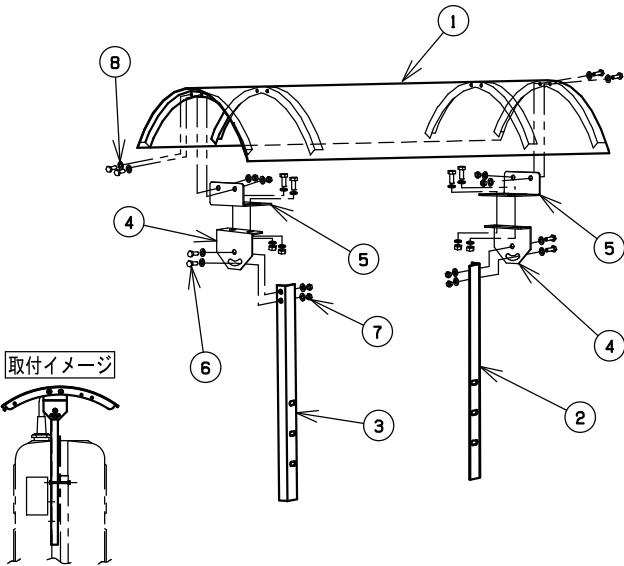
※高さ寸法はルーフの角度により異なります。

ルーフ組立図 (1)

490P-71B

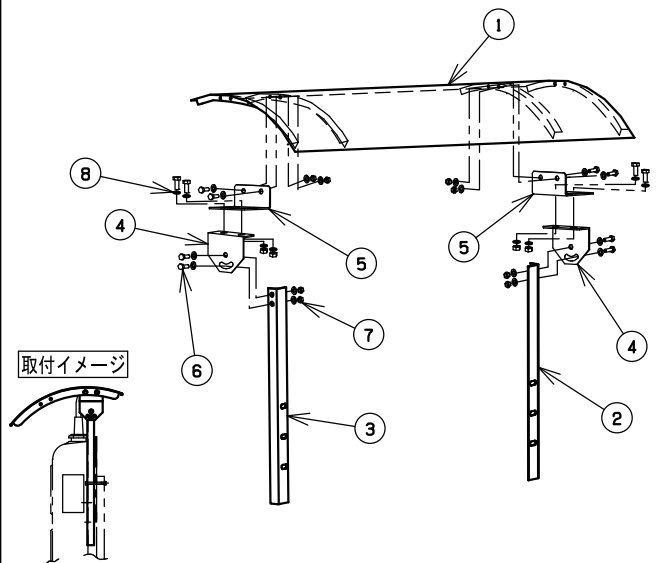
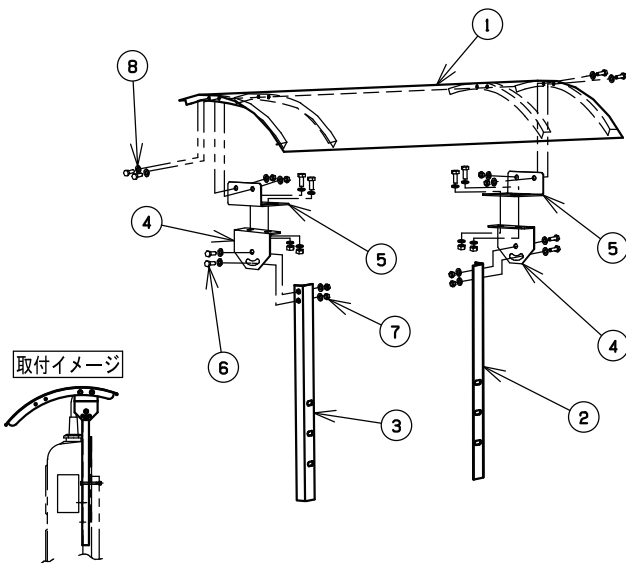
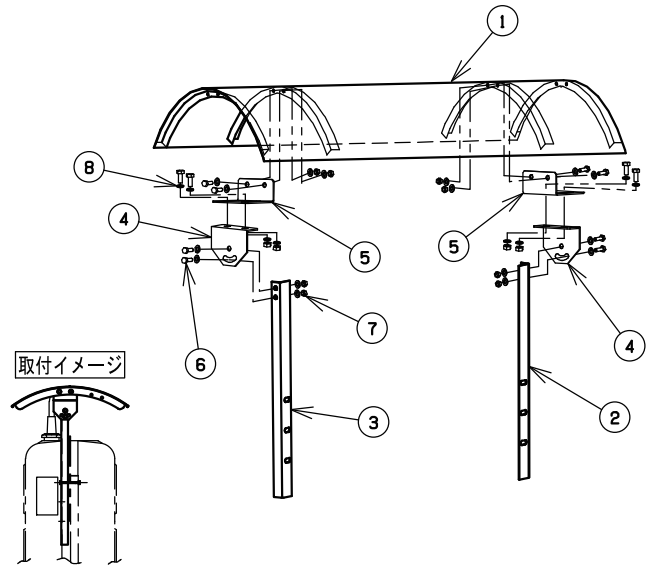
250P-71B

タンクの脚取付ホルトのピッチが1073mm~1209mmの場合



250P-71B

タンクの脚取付ホルトのピッチが810mm~946mmの場合



No	品名	個数
1	ルーフサブAssy	1
2	支柱 A (C)	1
3	支柱 B (D)	1
4	支持プレート	2
5	スライドプレート	2
6	六角ボルトM10×25	12
7	ナットM10	12
8	ワッシャー-M10	26

※ () 内は95P-71用

組立方法

1. 支持プレートと支柱A、Bを仮止めする。
2. ルーフサブAssyとスライドプレートを固定する。
3. 支持プレートとスライドプレートを仮止めする。
4. タンクの脚に支柱を取付け固定する。
5. 支持プレートとスライドプレートを固定する。
6. 支持プレートと支柱を固定する。
7. 全てのボルトを強く締付ける。

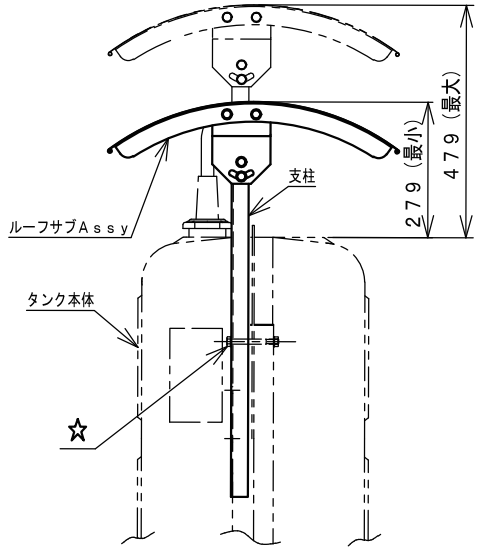
※注意

- 1) ボルトの締付けを忘れない様にお願いします。
- 2) 屋根からの落雪が直接あたらない場所に設置してください。

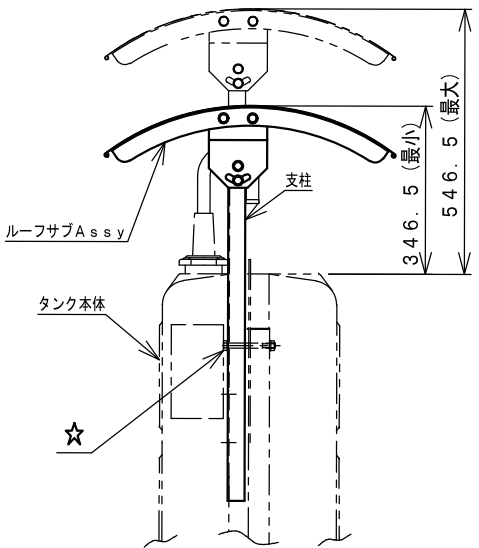
ルーフ組立図 (2)

490P-71B
250P-71B

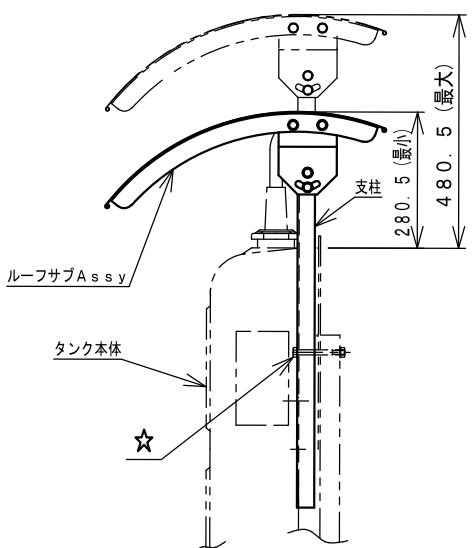
KS■-500、490



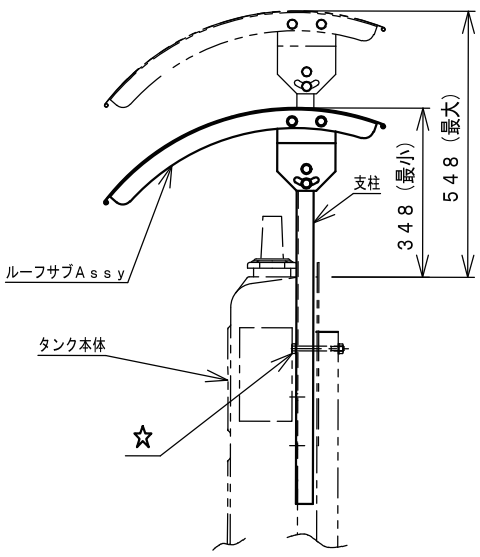
KS■-250、200



KH■-250、198



KH■-098



※高さ寸法は角度により異なります。

- ☆：タンク脚の固定ボルトを利用して共締めします。
タンクの安定を保ちながら十分注意して行ってください。
- ☆：サンダイヤオイルタンクに取付ける場合は付属のワッシャーを脚取付ボルトのワッシャーと交換し取付けてください。