

サンダイヤ

ハイクオリティ&ハイタッチ ホームタンク

オイルタンク

耐塩・重耐塩塗装(オプション)

高耐候性塗装採用



イメージキャラクター
シンガーソングライター
"モモ"

イメージキャラクター
シンガーソングライター
"桜田マコト"

- 1 注意事項
- 2 セキュリティー関連
- 3 ポンプ付きタンク
小型タンク
デザインタンク
- 4 小出しデザインタンク
セキュリティータンク
デザインタンクスリム
- 5 耐震強化型タンク
- 6 90型/95型
- 7 200型/250型
- 8 A重油用タンク
ハイグレードタンク
- 9/10 490型/500型
- 11 壁ピタ-half
壁付-half
- 12 角型1キロタンク
1キロ・2キロタンク
- 13 1キロ・2キロタンク 耐震強化
1.5G
- 14 ステンレスタンク
コモンレール用タンク
- 15/16 防油堤
- 17 タンクイン 耐震強化
1.5G
- 18 タンクイン(大型タンク用)
- 19 タンクキャビン/中継タンク
- 20 流出油吸着剤/吸着マット
オイルタンク洗浄機
- 21 オイルフィーダー
- 22 オイルキャリアー
- 23 液面計
- 24 エルベット
- 25 潤滑油タンク
タンクルーフ
- 26~30 部品
- 31/32 セキュリティー部品
- 33 シリンダーストッカー
- 34 シリンダーストッカー
農用ダストル

カタログNo.2409



耐震強化型商品

「オイルタンク・タンクイン」

サンダイヤホームページへ



※本カタログの商品価格に表示する⊗はメーカー希望価格を表します。
運賃、組立費は含まれておりません。(運賃別、組立費別と記載されていない商品も運賃、組立費は含まれておりません。)
容量200ℓ以上のオイルタンクには、「試験確認済証」が付きまます。

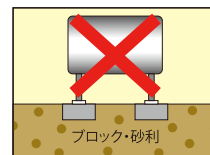
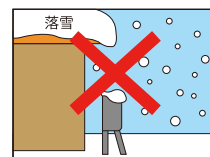
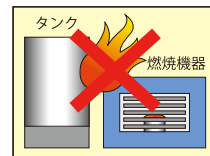


⚠ 注意事項

ここに示した注意事項は、製品を安全に正しくお使いいただき、火災、傷害、損害等を未然に防止するためのものです。必ずお守りください。

安全上の注意

- ⚠ ガソリン厳禁** ・ガソリンなど揮発性の高い油は絶対に使用しないでください。火災のおそれがあります。
- ⚠ 火気厳禁** ・火花や炎を発生する機器、高温物体など、引火するおそれがあるものは絶対に近づけないでください。火災のおそれがあります。
 - ・タンクと燃焼機器の間は水平距離で2m以上空けるか、防火壁で保護してください。困難の場合は、所轄の消防署にご相談ください。



設置について

- ⚠ 転倒注意** ・タンクの据付、使用にあたっては、商品に同梱の取扱説明書、据付説明書などをよく読んで正しくご使用してください。
 - ・屋内設置のタンクは水平で丈夫な床面に設置してください。
 - ・屋外設置のタンクは直射日光が当たらない日陰、湿気の少ない場所、火気がない場所、積雪地域では屋根雪が落下しない場所に設置してください。
 - ・タンクは防火上安全な場所に据付し、整理、清掃をおこなってください。
 - ・屋外設置のタンクは水平で丈夫なコンクリート基礎などに設置し、据付説明書に記載の、アンカーボルトで正しく固定してください。
 - ・据付後は、接続部にゆるみや漏れなど、異常がないか確認してください。

法規制について

- ・タンクの規制の内容は各市町村によって異なりますので、所轄の消防署に確認の上、「火災予防条例」に従って据付してください。
- ・200ℓ以上のオイルタンクは、以下の項目について規制を受けます。
 - ①据付場所、周囲の空間、周囲の防火対策など。
 - ②防油堤の構造、送油管の要領、基礎構造など。
 - ③標識、掲示板、消防署への届出など。

日常点検について

- ・油漏れを起こしますと、火災の発生の危険以外に、土壌汚染も発生しますので、日常点検は実施してください。
- ・タンク内に結露がたまると燃焼機器の失火原因になります。定期的な水抜きバルブまたは、水抜きアダプターから排出ください。排出後のネジ部のゆるみから油漏れがないか確認してください。
- ・ストレーナバルブ、油量計の透明部が白色化してないか確認してください。ワレによる油漏れの原因となるので交換してください。
- ・その他の点検方法につきましては、商品に貼付しております「取扱注意書」を参照してください。

地震震度について

震度階級	人や建物などの状態	加速度(ガル)の目安	サンダイヤオイルタンク(屋外標準品)の耐震性の考え方
0	人は揺れを感じない。	0.8以下	サンダイヤオイルタンク(屋外標準品)の耐震性については、概略以下の考えに基づいて設計しています。(「建築設備耐震設計・施行指針2014」の局部震度法による「水平震度0.6」想定) 1. 震度5では正常状態を保つ。 2. 震度6では ①タンク本体や脚部に軽微な損傷があっても転倒はしない。 ②脚部は注意しながら再使用可能な程度。 ③油漏れしない。 3. 震度7では(ただし、600ガル以下の範囲で) ①タンク本体や脚部に損傷があっても転倒はしない。 ②脚部の再使用は不可能、すみやかに脚部補強あるいは交換が必要。 ③油漏れしない。 注) 1. サンダイヤオイルタンク(屋外標準品)の耐震性に対する強度確認試験の条件は以下の通りです。 ①タンクは基礎コンクリートに確実に据付固定する。 ②タンクの設置場所は地上または地階とする。 (2階以上に設置する場合は別途検討が必要) ③満タン時、総重量の0.6倍(約600ガル)の引っ張り試験で一定の基準以上の強度とする。 ④サンダイヤ製のタンクと防油堤のセットにおいても同等強度を確保する。 ⑤指定数量未満のタンクを対象とする。 ⑥腐食しは、0.2mm以下(10年まで)を基準とする。 2. サンダイヤオイルタンクの耐震性試験例: 都市住宅技術研究所における試験で、神戸地震波の75%三次元加振に耐えています。(2007年5月、一部タンクは除く) 3. 実際の地震は、揺れが複雑で、振幅、周期、揺れている時間などで、一概に比べられないため、強度確認試験に合格したものはすべての地震に安全というものではありません。
1	屋内にいる人の一部がわずかな揺れを感じる。	0.8~2.5	
2	屋内にいる多くの人が揺れを感じ、電灯などのつり下げ物がわずかに揺れる。	2.5~8.0	
3	屋内にいる人のほとんどが揺れを感じる。棚にある食器類が音をたてることある。	8.0~25	
4	眠っている人のほとんどが目覚ます。歩いている人も揺れを感じる。	25~80	
5弱	多くの人が身の安全を危うとする。耐震性の低い建物では壁などに亀裂が生じるものがある。	80~250	
5強	非常に恐怖を感じる。耐震性の低い建物では壁や柱が破損したり、耐震性の高い建物でも亀裂が生じることがある。		
6弱	立っていることが困難になる。地割れや山崩れなどが発生することがある。	250~400	
6強	立っていることができず、はわないと動くことができない。耐震性の低い建物では倒壊するものがある。		
7	人は自分の意志で動けない。耐震性の高い建物でも傾いたり、大きく破壊するものがある。	400以上	

注) 震度階級、人や建物等の状態の説明文は「気象庁震度階級関連解説表(平成21年3月)」より一部引用したものです。



製品は水平で丈夫なコンクリート基礎などに設置し、仕様書に記載の市販のアンカーボルト(または基礎ボルト)で正しく固定してください。

セキュリティー関連

灯油をガードします。

油量計・キャップの保護

まもる・サン



250P-90 500P-90 →P32

油量計またはキャップの保護

キャップフード



※鍵は市販の鍵をお求めください。

200P-90、490P-90 →P31

キャップの保護

キャップ固定カバー



250P-49FN(粉体塗装)

キー付きキャップ



490P-81 →P32

まもる・サン Gタイプ

鍵付防犯ゲージ



500P-86 →P32

まもる・サン Kタイプ

給油防犯ストレーナ



500P-85 →P32

小出しバルブの保護

バルブカバーセットB



250P-38AN →P32

バルブカバーセットD



250P-40 →P32

バルブ・配管の保護

送油管ガード／延長管



500P-71II 500P-71EK →P31

送油口
小出し口

KH2-098、198、250
KS3-200、250
KS2-490、500
KM2-490型
(旧型も使用可)

バルブの保護

バルブカバーセットE



500P-72N →P32

キャップの保護

キャップ固定カバー



※250P-48FN、250P-48SNは、KU-200、AH2-990、リターンアダプター取付時、GT型式(旧型式)のタンクおよび他社タンクの一部に取付け可能です。

250P-48FN(粉体塗装) →P32

送油口
小出し口

KA2-200型

送油口

小出しデザインタンク

給油口

小出し口

小出し口

90型

セキュリティータンク



鍵付天板



鍵付カバー



→P4

小出しバルブの保護

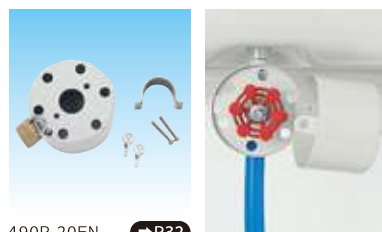
バルブカバーセットC



50N-09M →P32

小出しバルブの保護

バルブカバーセットA



490P-20FN →P32

ポンプ付小出しデザインタンク

屋内

★高耐候性塗装採用

★:は有効給油量ℓ(使える量)を表します。

60NP型(アルカリ電池使用)

KS2-60NP

容積 66.9ℓ 容量 60.2ℓ

★:50.6ℓ

メーカー希望小売価格

¥41,500(税込¥45,650)

120NP型(アルカリ電池使用)

KS1-120NP

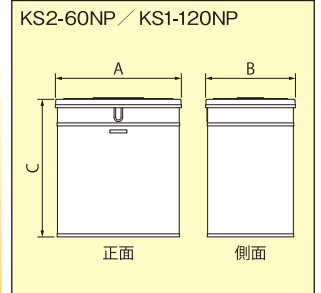
容積 133.1ℓ 容量 119.7ℓ

★:95.9ℓ

メーカー希望小売価格

¥68,500(税込¥75,350)

- 【仕様】 ■本 体:材質/亜鉛メッキ鋼板 色/ライトグレー【KS1-120NPはグレー】
 ■ポンプ:使用燃料/灯油専用 使用電池/単三型4個 →P30
 ■水抜き:3/8メネジ プラグ付



【寸法表】

(単位:mm)

型 式	A	B	C	質量(kg)
KS2-60NP	433	323	678	12
KS1-120NP	629	448	695	27

小型タンク

屋内

★高耐候性塗装採用

★:は有効給油量ℓ(使える量)を表します。

25/40型

KS1-25S

容積 24.2ℓ 容量 21.8ℓ

★:20.9ℓ

メーカー希望小売価格

¥13,700(税込¥15,070)

KS1-40S

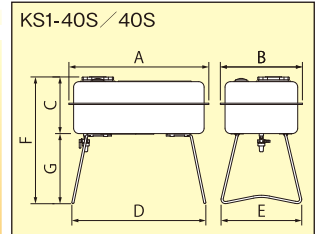
容積 42ℓ 容量 38ℓ

★:37.7ℓ

メーカー希望小売価格

¥18,900(税込¥20,790)

- 【仕様】 ■本 体:材質/亜鉛メッキ鋼板 色/ライトベージュ
 ■バルブ:ストレーナバルブ(20P-10) →P26



【寸法表】

(単位:mm)

型 式	A	B	C	D	E	F	G	質量(kg)
KS1-25S	520	305	211	490	300	471	260	4.6
KS1-40S	575	340	288	570		549	261	6.9

デザインタンク

屋内

★高耐候性塗装採用

★:は有効給油量ℓ(使える量)を表します。

30/50/70/90型

KS3-30N

容積 28ℓ 容量 25ℓ

★:20.6ℓ

メーカー希望小売価格

¥26,900(税込¥29,590)

KS3-50N

容積 50ℓ 容量 45ℓ

★:42.6ℓ

メーカー希望小売価格

¥29,200(税込¥32,120)

KS3-70N

容積 72.5ℓ 容量 65ℓ

★:62.6ℓ

メーカー希望小売価格

¥32,000(税込¥35,200)

KS3-90N

容積 95ℓ 容量 85ℓ

★:82.4ℓ

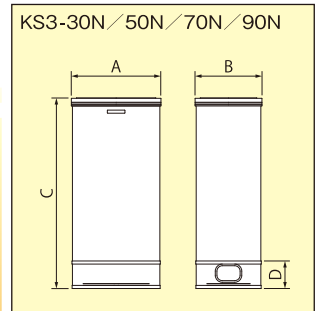
メーカー希望小売価格

¥34,800(税込¥38,280)

- 【仕様】 ■本 体:材質/亜鉛メッキ鋼板 色/ライトグレー
 ■バルブ:ストレーナバルブ(90P-10) →P26



ライトグレー



【寸法表】

(単位:mm)

型 式	A	B	C	D	質量(kg)
KS3-30N	433	323	396	134	8.5
KS3-50N			571		11
KS3-70N			746		13
KS3-90N			921		15.5



デザインタンク

屋内・屋外

★高耐候性塗装採用

★:は有効給油量ℓ(使える量)を表します。

200型

KS1-201NL

容積 209ℓ 容量 188ℓ

★:173.1ℓ

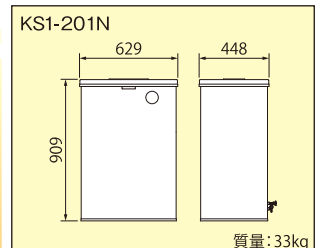
メーカー希望小売価格

¥57,500(税込¥63,250)

- 【仕様】 ■本 体:材質/熔融亜鉛メッキ鋼板 色/ライトグレー
 ■バルブ:ミニチュアバルブ(200N-09) →P27



ライトグレー



小出しデザインタンク

屋内・屋外

★高耐候性塗装採用

★は有効給油量ℓ(使える量)を表します。

屋内用(ストレーナバルブ無)

KS2-90NS

容積 91ℓ 容量 82ℓ

★:82.4ℓ メーカー希望小売価格 **¥51,900** (税込¥57,090)

屋外用(ストレーナバルブ付)

KS1-130NS

容積 135ℓ 容量 121.5ℓ

★:116.0ℓ メーカー希望小売価格 **¥73,500** (税込¥80,850)

KS1-200NSW

容積 209ℓ 容量 188ℓ

★:181.8ℓ メーカー希望小売価格 **¥101,000** (税込¥111,100)

【仕様】 ■色/グレー【KS2-90NSはライトグレー】

※KS2-90NSにはストレーナバルブは付きません。

※KS1-200NSWには樹脂製小出しガンセット(500P-40W)が付属します。 →P30



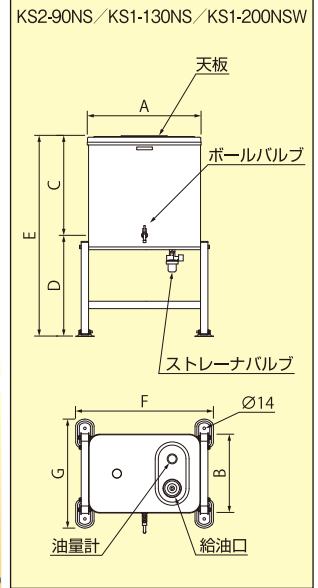
小出しガンセット
KS1-200NSW
グレー



KS2-90NS
ライトグレー



KS1-130NS
グレー



【寸法表】

(単位:mm)

型式	A	B	C	D	E	F	G	質量(kg)
KS2-90NS	433	323	804		1275	562	476	22
KS1-130NS				471	1090	748	592	34
KS1-200NSW			909		1380			41

セキュリティタンク200型

屋外

★高耐候性塗装採用

★は有効給油量ℓ(使える量)を表します。

KS1-200NSFJ

容積 209ℓ 容量 188ℓ

★:181.8ℓ メーカー希望小売価格 **¥86,000** (税込¥94,600)



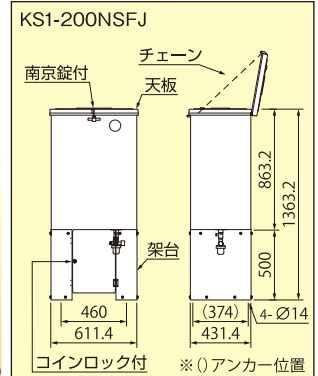
鍵付天板



鍵付カバー



ライトグレー



デザインタンクスリム型

屋外

★高耐候性塗装採用

★は有効給油量ℓ(使える量)を表します。

KA2-120S

容積 116ℓ 容量 107ℓ

★:99.0ℓ メーカー希望小売価格 **¥106,000** (税込¥116,600)

KA2-200S

容積 200ℓ 容量 180ℓ

★:168.9ℓ メーカー希望小売価格 **¥110,000** (税込¥121,000)

KA2-200H

容積 200ℓ 容量 180ℓ

★:168.9ℓ メーカー希望小売価格 **¥112,000** (税込¥123,200)

【仕様】 ■本 体:材質/溶融亜鉛メッキ鋼板 色/ライトグレー

■バルブ:3wayストレーナバルブ(250P-09W) →P26

■付属品:φ8×1/2 ジョイント付

【寸法表】

(単位:mm)

型式	A	B	質量(kg)
KA2-120S	1,101	300	33
KA2-200S	1,101	300	42
KA2-200H	1,401	600	48

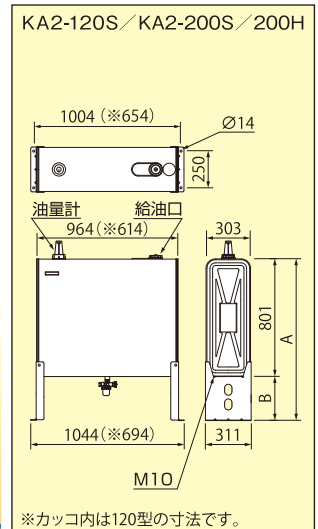


標準タイプ

ハイレッグタイプ

120タイプ

※ベランダスペースに最適サイズ



商品の仕様図は弊社ホームページでご確認いただけます。 <http://www.sundia.co.jp/>

耐震強化型 (1G対応) タンク 公共施設向け

耐震強化型防油堤はP15に掲載。

★高耐候性塗装採用

90型 耐震強化型 (1G)

※標準型はP6

KS5-090SE1

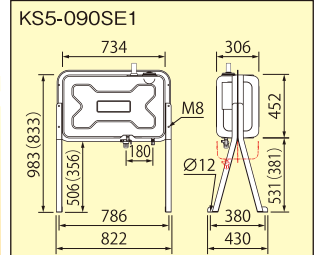
容積 93.5ℓ 容量 84ℓ

メーカー希望小売価格 **¥45,500** (税込 ¥50,050)

- 【仕様】 ■ 本体：材質/亜鉛メッキ鋼板 色/ライトベージュ
 ■ パルプ：ストレーナパルプ (玉、フレア兼用：95P-56) →P26
 ■ 水抜き：水抜きパルプ
 ※全高は1017,867の2段階に調節可能です。



標準 B



※カッコ内はタンクの取付位置を150mm下げた場合の寸法です。質量:17kg

200/250型 耐震強化型 (1G)

※標準型はP7

KS3-200SJ1

容積 220ℓ 容量 198ℓ

メーカー希望小売価格 **¥88,800** (税込 ¥97,680)

KS3-250SJ1

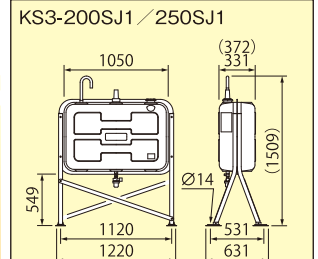
容積 249ℓ 容量 224ℓ

メーカー希望小売価格 **¥97,500** (税込 ¥107,250)



PAT.P

標準 C



※カッコ内は250型の寸法です。質量:44(46)kg

490/500型 耐震強化型 (1G)

※標準型はP9

KS2-490SJ1

容積 450ℓ 容量 405ℓ

メーカー希望小売価格 **¥110,600** (税込 ¥121,660)

KS2-500SJ1

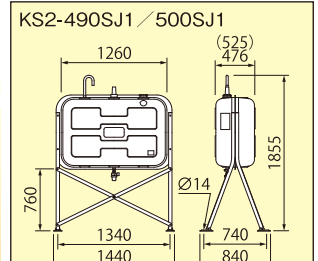
容積 500ℓ 容量 450ℓ

メーカー希望小売価格 **¥114,300** (税込 ¥125,730)



PAT.P

標準 C



※カッコ内は500型の寸法です。質量:77(80)kg

490/500型 耐震強化型 (1G)

※標準型はP9

KS2-490VJ1

容積 450ℓ 容量 405ℓ

メーカー希望小売価格 **¥113,300** (税込 ¥124,630)

KS2-500VJ1

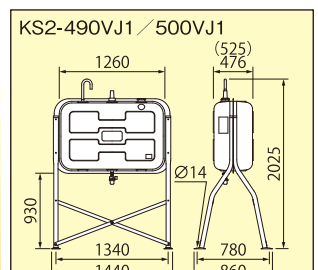
容積 500ℓ 容量 450ℓ

メーカー希望小売価格 **¥117,000** (税込 ¥128,700)



PAT.P

標準 C



※カッコ内は500型の寸法です。質量:78(81)kg

490/500型 耐震強化型 (1G)

※標準型はP10

KS2-490HJ1

容積 450ℓ 容量 405ℓ

メーカー希望小売価格 **¥128,300** (税込 ¥141,130)

KS2-500HJ1

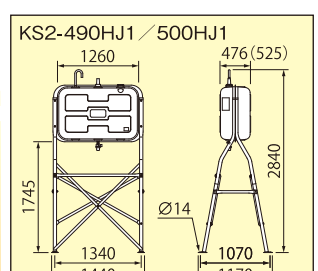
容積 500ℓ 容量 450ℓ

メーカー希望小売価格 **¥132,000** (税込 ¥145,200)



PAT.P

標準 C



※カッコ内は500型の寸法です。質量:100(103)kg

※アンカーボルト選定目安表は、P19に記載しています。

- 【仕様】 ■ 本体：材質/溶融亜鉛メッキ鋼板 色/ライトベージュ
 ■ パルプ：3wayストレーナパルプ (250P-09W) →P26
 ■ 付属品：Ø8×1/2 ジョイント付
 ※【J1】の仕様は質量以外 (200～500型) は同じです。
 ※200型タンクは通気管なしとなります。
 ※1G対応は図面寸法での組立てに限りです。

■従来型タンクとの比較 (当社製タンク比)

項目	耐震強化型タンク	従来の標準型タンク
神戸地震 (1995年) との耐震性比較	120%レベルの耐震性	75%レベルの耐震性
気象庁の「地震震度階級」での比較	震度7のレベル (推定)	震度6強の中間レベル (推定)
設計標準水平震度での比較 (注1)	水平震度 = 1.0 に対応	水平震度 = 0.6 に対応
振動試験 (3軸同時加振) 結果	「神戸地震波 × 120%」 (最大速度 135 カイン、最大加速度 1450 ガル) の加振試験済 (一部タンクは除く)	「神戸地震波 × 75%」 の加振試験済 (一部タンクは除く)
社内引張り試験結果	質量 (kg) × 1.0 の引張り力で十分耐える内容	質量 (kg) × 0.6 の引張り力で十分耐える内容

注) 1. 「建築設備耐震設計・施工指針 2014」 (日本建築センター) の「局部震度法による水槽類の設計用標準水平震度」での比較です。 (ただし、地上または1階とし、地域係数、用途係数は1.0とします。)
 2. 耐震強化型タンクについて、「官庁施設の総合耐震計画基準 (H19.12.18)」における「建築設備の乙類」に適用可能と思われませんが、詳細は、現地の耐震設計条件をご提示頂いた上で適用の可否を検討します。
 3. 実際の地震は、揺れが複雑で、振幅、周期、持続時間などが異なり、一概に比較できません。また、振動試験に合格しても、全ての地震に安全という訳ではありませんので、実際の地震に対し保証するものではありません。



製品は水平で丈夫なコンクリート基礎などに設置し、仕様書に記載の市販のアンカーボルト (または基礎ボルト) で正しく固定してください。

90型タンク (標準タイプ)

★高耐候性塗装採用

標準タイプ (ストレーナバルブ付)

KS5-090SE

容積 93.5ℓ 容量 84ℓ

メーカー希望小売価格 **¥38,700** (税込 ¥42,570)

- 【仕様】 ■本体：材質/亜鉛メッキ鋼板 色/ライトベージュ
 ■バルブ：ストレーナバルブ (玉、フレア兼用：95P-56) →P26
 ■水抜き：水抜きバルブ
 ■質量：16kg
 ※全高は1074.5、924.5の2段階に調節可能です。

小出しタイプ (小出し専用バルブ付)

KS5-090SB

容積 93.5ℓ 容量 84ℓ

メーカー希望小売価格 **¥39,000** (税込 ¥42,900)

- 【仕様】 ■バルブ：小出し専用バルブセット (95P-20) →P27

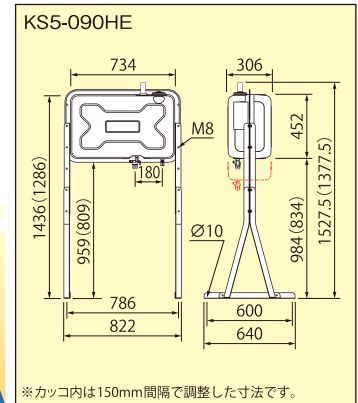
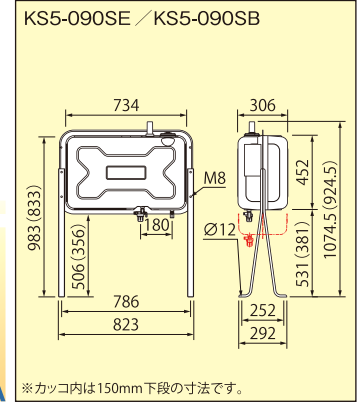
ハイレッグタイプ

KS5-090HE

容積 93.5ℓ 容量 84ℓ

メーカー希望小売価格 **¥48,700** (税込 ¥53,570)

- 【仕様】 ■本体：材質/亜鉛メッキ鋼板 色/ライトベージュ
 ■バルブ：ストレーナバルブ (玉、フレア兼用：95P-56) →P26
 ■水抜き：水抜きバルブ
 ■質量：25kg
 ※全高は1527.5、1377.5、1227.5、1077.5の4段階に調節可能です。



ステンレス95型タンク

★高耐候性塗装採用

標準タイプ (ステンレスSUS304使用)

KU5-095SE

容積 100ℓ 容量 90ℓ

メーカー希望小売価格 **¥78,000** (税込 ¥85,800)

- 【仕様】 ■本体：材質/ステンレス 色/グレー
 ■バルブ：ストレーナバルブ (玉、フレア兼用：95P-56) →P26
 ■水抜き：水抜きバルブ
 ■質量：17kg
 ※全高は1067.5、917.5の2段階に調節可能です。

壁寄りタイプ (ステンレスSUS304使用)

KU5-095RE

容積 100ℓ 容量 90ℓ

メーカー希望小売価格 **¥78,000** (税込 ¥85,800)

※仕様はKU5-095SEと同じです。

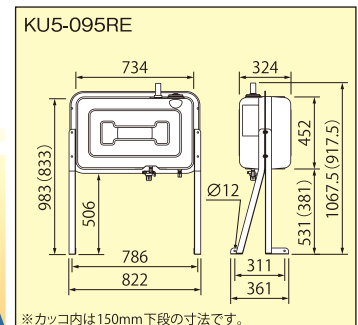
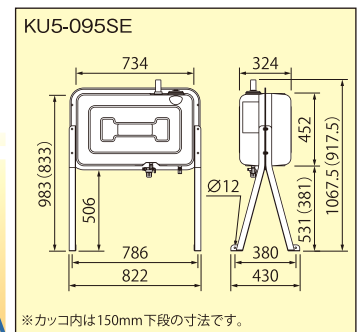
ハイレッグタイプ (ステンレスSUS304使用)

KU5-095HE

容積 100ℓ 容量 90ℓ

メーカー希望小売価格 **¥98,300** (税込 ¥108,130)

- 【仕様】 ■質量：25kg
 ※付属部品はKU5-090SEと同じです。
 ※全高は1520.5、1370.5、1220.5、1070.5の4段階に調節可能です。
 ※脚の仕様寸法はKS5-090HEと同じです。



200型タンク・250型タンク

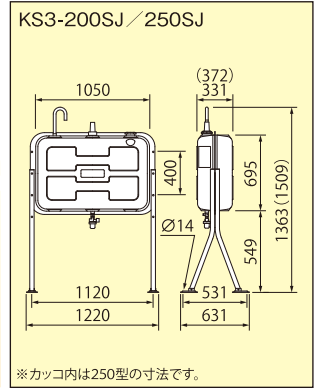
★高耐候性塗装採用

標準タイプ (脚高349、549、749調節可)

KS3-200SJ 容積 220ℓ 容量 198ℓ
 メーカー希望小売価格 **¥76,600** (税込 ¥84,260)

KS3-250SJ 容積 249ℓ 容量 224ℓ
 メーカー希望小売価格 **¥85,300** (税込 ¥93,830)

【仕様】 ■本 体：材質/溶融亜鉛メッキ鋼板 色/ライトベージュ
 ■バルブ：3wayストレーナバルブ (250P-09W) →P26
 ■付属品：Ø8×1/2 ジョイント付
 ■質 量：200 型/41kg
 250 型/43kg
 ※200型タンクは通気管なしとなります。



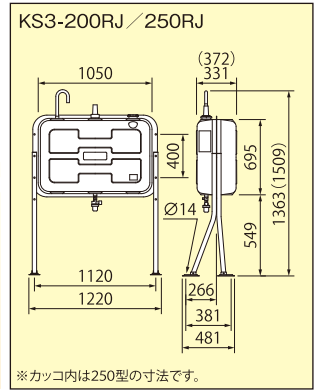
●脚高3段階調節可能

壁寄りタイプ (脚高349、549、749調節可)

KS3-200RJ 容積 220ℓ 容量 198ℓ
 メーカー希望小売価格 **¥76,600** (税込 ¥84,260)

KS3-250RJ 容積 249ℓ 容量 224ℓ
 メーカー希望小売価格 **¥85,300** (税込 ¥93,830)

【仕様】 ■本 体：材質/溶融亜鉛メッキ鋼板 色/ライトベージュ
 ■バルブ：3wayストレーナバルブ (250P-09W) →P26
 ■付属品：Ø8×1/2 ジョイント付
 ■質 量：200 型/41kg
 250 型/43kg
 ※200型タンクは通気管なしとなります。

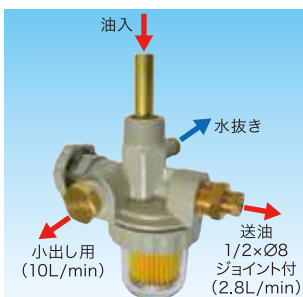


●脚高3段階調節可能

●送油口型式例

▶KS□-□□□SJ

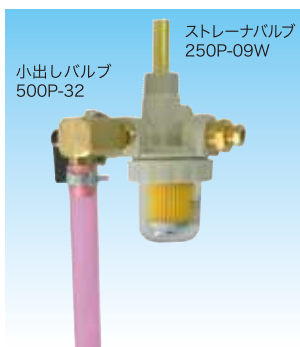
J. 3wayストレーナバルブ



※/バルブを開めると小出し口と送油口の両方が止まります。

▶KS□-□□□SJT

JT. 3wayストレーナ+小出しバルブセット

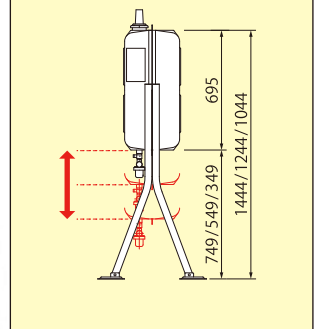


▶KS□-□□□SB

B. 2way小出しバルブ



KS3-200 / 250S (R)



●脚高3段階調節図面

トールレッグタイプ / ガン付きタイプ

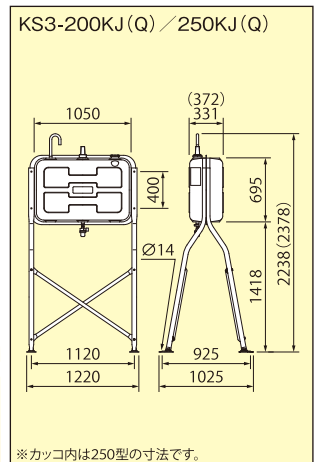
KS3-200KJ 容積 220ℓ 容量 198ℓ
 メーカー希望小売価格 **¥84,900** (税込 ¥93,390)

KS3-250KJ 容積 249ℓ 容量 224ℓ
 メーカー希望小売価格 **¥93,600** (税込 ¥102,960)

KS3-200KQ 容積 220ℓ 容量 198ℓ
 メーカー希望小売価格 **¥135,700** (税込 ¥149,270)

KS3-250KQ 容積 249ℓ 容量 224ℓ
 メーカー希望小売価格 **¥144,400** (税込 ¥158,840)

※200型タンクは通気管なしとなります。
 ※200KJ/250KJは3wayストレーナ付きです。
 ※200KQ/250KQはオイルガンホースセット (ホース3m) 付きです。 →P30



型 式	質 量 (kg)
KS3-200KJ (Q)	51 (55)
KS3-250KJ (Q)	53 (57)



200型タンク・250型タンク

★高耐候性塗装採用

ハイレッグタイプ / ガン付きタイプ

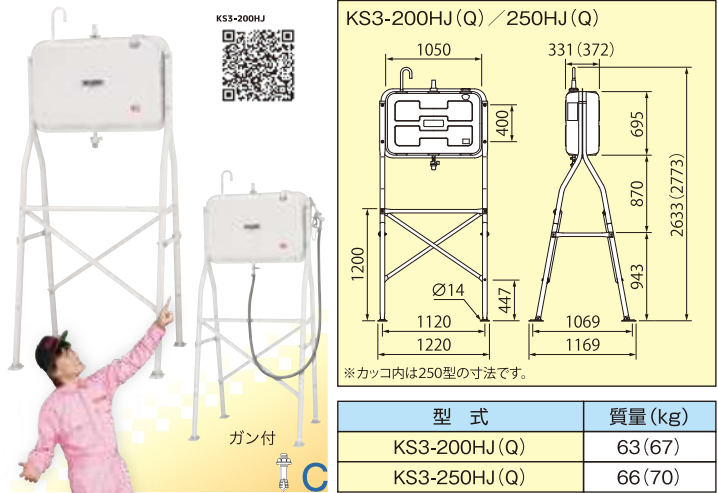
KS3-200HJ 容積 220ℓ 容量 198ℓ
メーカー希望小売価格 **¥93,300** (税込 ¥102,630)

KS3-250HJ 容積 249ℓ 容量 224ℓ
メーカー希望小売価格 **¥102,000** (税込 ¥112,200)

KS3-200HQ 容積 220ℓ 容量 198ℓ
メーカー希望小売価格 **¥144,100** (税込 ¥158,510)

KS3-250HQ 容積 249ℓ 容量 224ℓ
メーカー希望小売価格 **¥152,800** (税込 ¥168,080)

※200型タンクは通気管なしとなります。
※200HJ / 250HJは3wayストレーナ付き、200HQ / 250HQはオイルガン付きとなります。



型式	質量(kg)
KS3-200HJ(Q)	63(67)
KS3-250HJ(Q)	66(70)

ステンスタンク200型

★高耐候性塗装採用

標準タイプ(ステンレスSUS304使用)

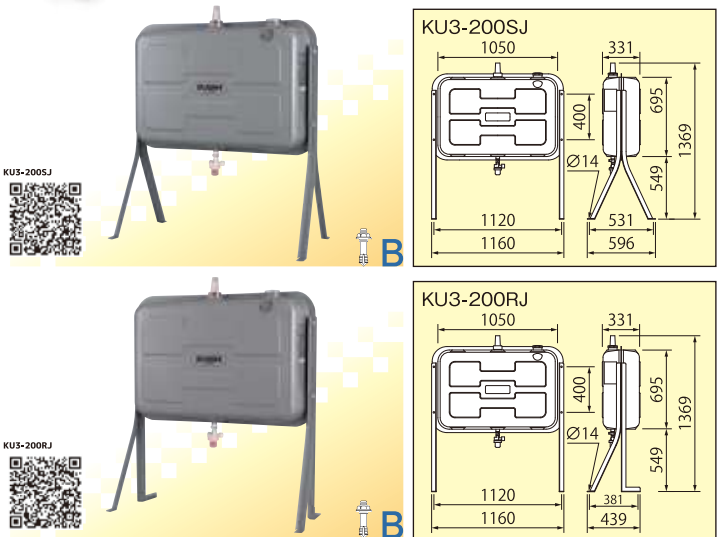
KU3-200SJ 容積 220ℓ 容量 198ℓ
メーカー希望小売価格 **¥165,000** (税込 ¥181,500)

【仕様】 ■本体: 材質/ステンレス 色/グレー
■バルブ: 3wayストレーナバルブ (250P-09W) →P26
■付属品: Ø8×1/2 ジョイント付
■質量: 42kg ※200型タンクは通気管なしとなります。

壁寄りタイプ(ステンレスSUS304使用)

KU3-200RJ 容積 220ℓ 容量 198ℓ
メーカー希望小売価格 **¥165,000** (税込 ¥181,500)

【仕様】 ■本体: 材質/ステンレス 色/グレー
■バルブ: 3wayストレーナバルブ (250P-09W) →P26
■付属品: Ø8×1/2 ジョイント付
■質量: 42kg ※200型タンクは通気管なしとなります。



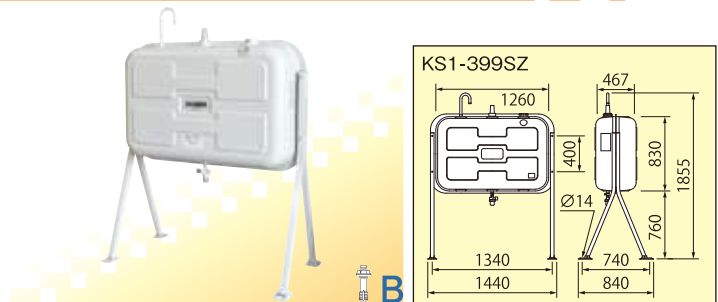
A重油用タンク

★高耐候性塗装採用

399型(標準脚、A重油用ストレーナバルブ付)

KS1-399SZ 容積 440ℓ 容量 396ℓ
メーカー希望小売価格 **¥100,300** (税込 ¥110,330)

【仕様】 ■本体: 材質/溶融亜鉛メッキ鋼板
■バルブ: A重油用ストレーナバルブ (200P-55W) →P26
■質量: 70kg
※KS1-399SZには「水張検査証」は付きません。
※適合防油堤はKS2-490S、500Sと同じです。



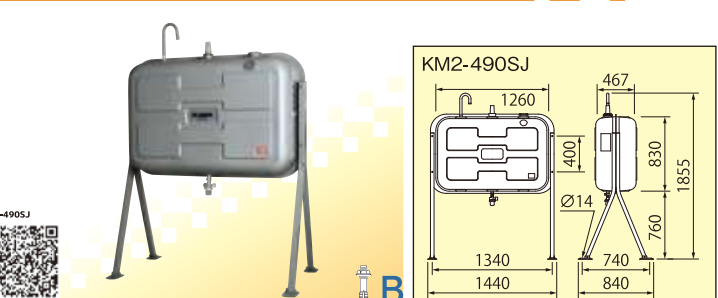
ハイグレードタンク(高耐候・二重塗装)

★高耐候性塗装採用

490型(脚はステンレス角パイプSUS304使用)

KM2-490SJ 容積 450ℓ 容量 405ℓ
メーカー希望小売価格 **¥166,900** (税込 ¥183,590)

【仕様】 ■本体: 材質/溶融亜鉛メッキ鋼板 色/グレー
■バルブ: 3wayストレーナバルブ (250P-09W) →P26
■付属品: Ø8×1/2 ジョイント付
■質量: 70kg



商品の仕様図は弊社ホームページでご確認いただけます。 <http://www.sundia.co.jp/>

490型タンク・500型タンク

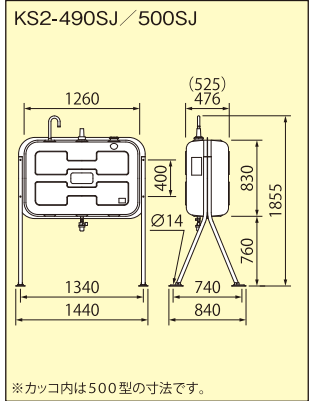
★高耐候性塗装採用

標準タイプ

KS2-490SJ 容積 450ℓ 容量 405ℓ
メーカー希望小売価格 **¥98,800** (税込 ¥108,680)

KS2-500SJ 容積 500ℓ 容量 450ℓ
メーカー希望小売価格 **¥102,500** (税込 ¥112,750)

- 【仕様】 ■本 体：材質／溶融亜鉛メッキ鋼板 色／ライトベージュ
■バルブ：3wayストレーナバルブ (250P-09W) →P26
■付属品：Ø8×1/2 ジョイント付
■質 量：490型／70kg
500型／73kg

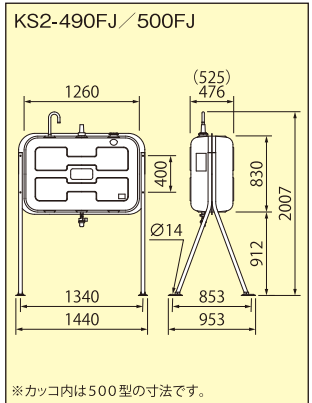


ロングレッグタイプ

KS2-490FJ 容積 450ℓ 容量 405ℓ
メーカー希望小売価格 **¥101,000** (税込 ¥111,100)

KS2-500FJ 容積 500ℓ 容量 450ℓ
メーカー希望小売価格 **¥104,700** (税込 ¥115,170)

- 【仕様】 ■本 体：材質／溶融亜鉛メッキ鋼板 色／ライトベージュ
■バルブ：3wayストレーナバルブ (250P-09W) →P26
■付属品：Ø8×1/2 ジョイント付
■質 量：490型／71kg
500型／74kg

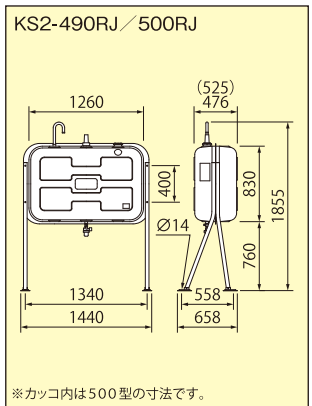


壁寄りタイプ

KS2-490RJ 容積 450ℓ 容量 405ℓ
メーカー希望小売価格 **¥98,800** (税込 ¥108,680)

KS2-500RJ 容積 500ℓ 容量 450ℓ
メーカー希望小売価格 **¥102,500** (税込 ¥112,750)

- 【仕様】 ■本 体：材質／溶融亜鉛メッキ鋼板 色／ライトベージュ
■バルブ：3wayストレーナバルブ (250P-09W) →P26
■付属品：Ø8×1/2 ジョイント付
■質 量：490型／70kg
500型／73kg



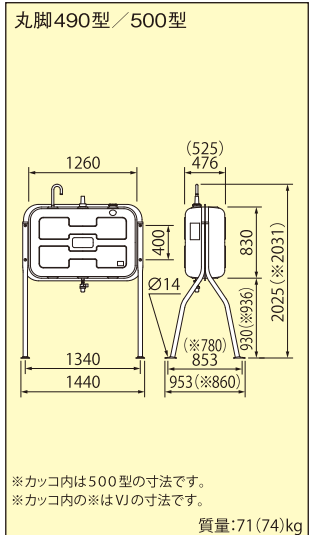
丸脚タイプ

KS2-490LJ 脚プレート自在タイプ
容積 450ℓ 容量 405ℓ
メーカー希望小売価格 **¥101,500** (税込 ¥111,650)

KS2-500LJ 脚プレート自在タイプ
容積 500ℓ 容量 450ℓ
メーカー希望小売価格 **¥105,200** (税込 ¥115,720)

KS2-490VJ 脚プレート溶接タイプ
容積 450ℓ 容量 405ℓ
メーカー希望小売価格 **¥101,500** (税込 ¥111,650)

KS2-500VJ 脚プレート溶接タイプ
容積 500ℓ 容量 450ℓ
メーカー希望小売価格 **¥105,200** (税込 ¥115,720)



490型タンク・500型タンク

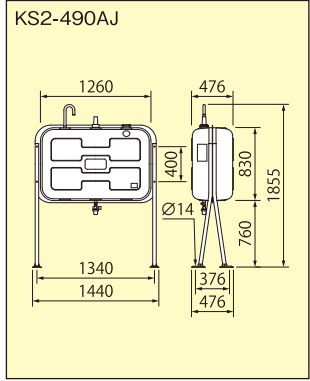
★高耐候性塗装採用

スリム脚タイプ

KS2-490AJ

メーカー希望小売価格 **¥98,800** (税込 ¥108,680)
 容積 450ℓ 容量 405ℓ

- 【仕様】 ■本体：材質/溶融亜鉛メッキ鋼板 色/ライトベージュ
 ■バルブ：3wayストレーナバルブ (250P-09W) →P26
 ■付属品：Ø8×1/2 ジョイント付
 ■質量：490型/70kg
 500型/73kg



ショートレッグタイプ

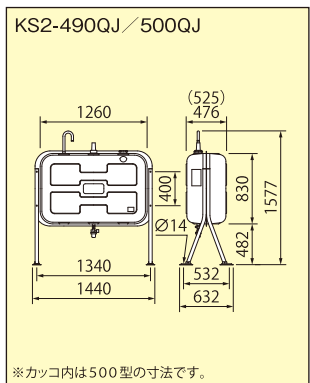
KS2-490QJ

メーカー希望小売価格 **¥98,100** (税込 ¥107,910)
 容積 450ℓ 容量 405ℓ

KS2-500QJ

メーカー希望小売価格 **¥101,800** (税込 ¥111,980)
 容積 500ℓ 容量 450ℓ

- 【仕様】 ■本体：材質/溶融亜鉛メッキ鋼板 色/ライトベージュ
 ■バルブ：3wayストレーナバルブ (250P-09W) →P26
 ■付属品：Ø8×1/2 ジョイント付
 ■質量：490型/67kg
 500型/70kg



※カッコ内は500型の寸法です。

トールレッグタイプ / ガン付きタイプ

KS2-490KJ

メーカー希望小売価格 **¥107,500** (税込 ¥118,250)
 容積 450ℓ 容量 405ℓ

KS2-500KJ

メーカー希望小売価格 **¥111,200** (税込 ¥122,320)
 容積 500ℓ 容量 450ℓ

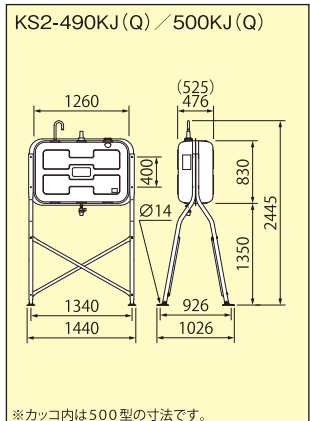
KS2-490KQ

メーカー希望小売価格 **¥158,300** (税込 ¥174,130)
 容積 450ℓ 容量 405ℓ

KS2-500KQ

メーカー希望小売価格 **¥162,000** (税込 ¥178,200)
 容積 500ℓ 容量 450ℓ

※490KJ/500KJは3wayストレーナー付きです。
 ※490KQ/500KQはオイルガンホースセット(ホース3m)付きです。 →P30



※カッコ内は500型の寸法です。

型式	質量(kg)
KS2-490KJ(Q)	80(84)
KS2-500KJ(Q)	83(87)

ハイレッグタイプ / ガン付きタイプ

KS2-490HJ

メーカー希望小売価格 **¥116,300** (税込 ¥127,930)
 容積 450ℓ 容量 405ℓ

KS2-500HJ

メーカー希望小売価格 **¥120,000** (税込 ¥132,000)
 容積 500ℓ 容量 450ℓ

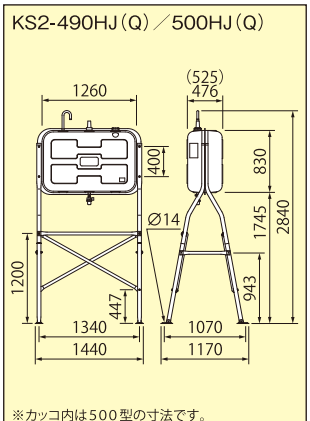
KS2-490HQ

メーカー希望小売価格 **¥167,100** (税込 ¥183,810)
 容積 450ℓ 容量 405ℓ

KS2-500HQ

メーカー希望小売価格 **¥170,800** (税込 ¥187,880)
 容積 500ℓ 容量 450ℓ

※490HJ/500HJは3wayストレーナー付きです。
 ※490HQ/500HQはオイルガンホースセット(ホース3m)付きです。 →P30



※カッコ内は500型の寸法です。

型式	質量(kg)
KS2-490HJ(Q)	92(96)
KS2-500HJ(Q)	95(99)

壁ピタハーフ98型・198型・250型・500型タンク

★高耐候性塗装採用

標準タイプ (98型・198型・250型)

KH2-098SJ 容積 110ℓ 容量 99ℓ
メーカー希望小売価格 **¥66,100** (税込 ¥72,710)

KH2-198SJ 容積 220ℓ 容量 198ℓ
メーカー希望小売価格 **¥92,500** (税込 ¥101,750)

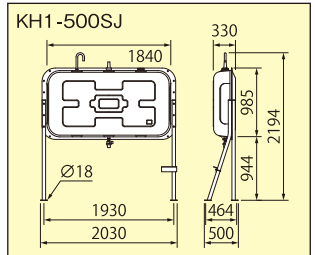
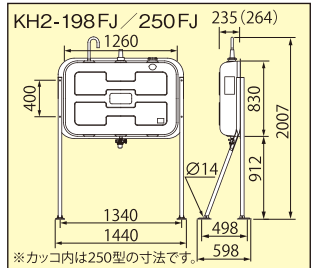
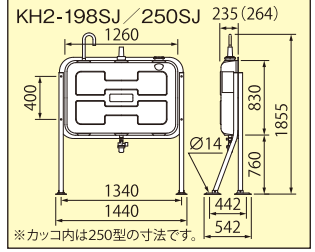
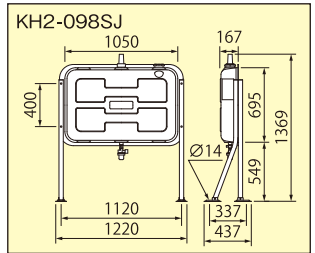
KH2-250SJ 容積 250ℓ 容量 225ℓ
メーカー希望小売価格 **¥96,300** (税込 ¥105,930)

KH2-198FJ 容積 220ℓ 容量 198ℓ
メーカー希望小売価格 **¥94,200** (税込 ¥103,620)

KH2-250FJ 容積 250ℓ 容量 225ℓ
メーカー希望小売価格 **¥98,000** (税込 ¥107,800)

KH1-500SJ 容積 549ℓ 容量 494ℓ
メーカー希望小売価格 **¥188,000** (税込 ¥206,800)

- 【仕様】
- 本体：材質／溶融亜鉛メッキ鋼板 色／ライトベージュ
 - バルブ：3way ストレーナバルブ (250P-09W) **→P26**
 - 付属品：Ø8×1/2 ジョイント付
 - 質量：98型／31kg
198型／51kg
250型／58kg
500型／103kg



※ロングレッグタイプ

※全高は2194、2024、1854の3段階に調節可能です。

壁付ハーフ198型・250型タンク

壁付の可否については、事前に所轄の消防署の確認が必要です。

★高耐候性塗装採用

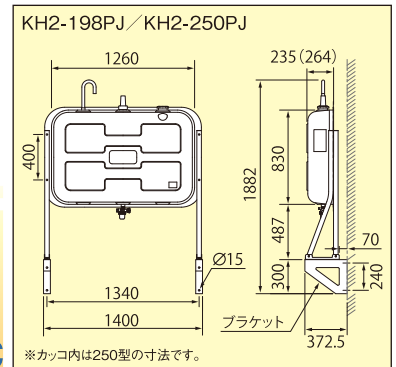
KH2-198PJ 容積 220ℓ 容量 198ℓ
メーカー希望小売価格 **¥116,000** (税込 ¥127,600)

KH2-250PJ 容積 250ℓ 容量 225ℓ
メーカー希望小売価格 **¥119,800** (税込 ¥131,780)

- 【仕様】
- 本体：材質／溶融亜鉛メッキ鋼板 色／ライトベージュ
 - バルブ：3way ストレートバルブ (250P-09W) **→P26**
 - 付属品：Ø8×1/2 ジョイント付 拡張アンカー (M12×60mm 4本)
 - 質量：198型／54kg
250型／61kg



※住宅基礎(布基礎)へ取り付けることができます。



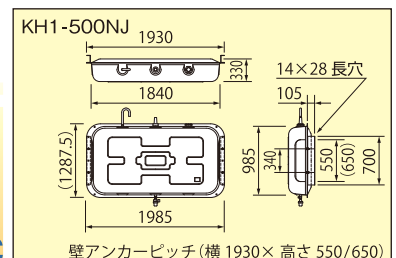
壁付ハーフ500型タンク

壁付の可否については、事前に所轄の消防署の確認が必要です。

★高耐候性塗装採用

KH1-500NJ 容積 549ℓ 容量 494ℓ
メーカー希望小売価格 **¥192,300** (税込 ¥211,530)

- 【仕様】
- 本体：材質／溶融亜鉛メッキ鋼板 色／ライトベージュ
 - バルブ：3way ストレーナバルブ (250P-09W) **→P26**
 - 付属品：Ø8×1/2 ジョイント付
 - 質量：90kg



壁アンカーピッチ(横 1930×高さ 550/650)



製品は水平で丈夫なコンクリート基礎などに設置し、仕様書に記載の市販のアンカーボルト(または基礎ボルト)で正しく固定してください。

角型1キロタンク

★高耐候性塗装採用

KS1-990SJ 標準タイプ(3wayストレーナバルブ付)

容積 1,016ℓ 容量 914ℓ

メーカー希望小売価格 **¥216,000** (税込 ¥237,600)

KS1-990SJ1 1G対応タイプ(3wayストレーナバルブ付)

容積 1,016ℓ 容量 914ℓ

メーカー希望小売価格 **¥235,800** (税込 ¥259,380)

KS1-990HJ ハイレグタイプ(3wayストレーナバルブ付)

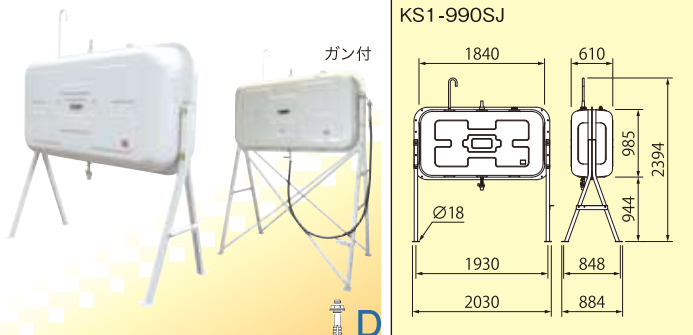
容積 1,016ℓ 容量 914ℓ

メーカー希望小売価格 **¥235,000** (税込 ¥258,500)

KS1-990HQ ハイレグタイプ(オイルガン・ホース3m付)

容積 1,016ℓ 容量 914ℓ

メーカー希望小売価格 **¥285,800** (税込 ¥314,380)



【仕様】

- 本 体：材質/溶融亜鉛メッキ鋼板 色/ライトベージュ
- バルブ：3wayストレーナバルブ付 (J/灯油、Z/重油、Q/ガン付)
- 質 量：SJ/134kg HJ/152kg

※S脚の脚高は944、774、604の3段階に調節可能です。
 ※H脚の脚高は1707、1537の2段階に調節可能です。
 ※1G対応は図面寸法での組立てに限ります。
 ※KS1-990HQはオイルガンホースセット(490P-55FA)・ホース3m付きとなります。→P30



1キロ・2キロタンク：耐震強化型(1G対応)

★高耐候性塗装採用

横型1キロタンク(1G)

重油・灯油

AH2-990GJ 灯油用

容積 1,047ℓ 容量 942ℓ

メーカー希望小売価格 **¥236,000** (税込 ¥259,600)

AH2-990GZ 重油用

容積 1,047ℓ 容量 942ℓ

メーカー希望小売価格 **¥237,100** (税込 ¥260,810)

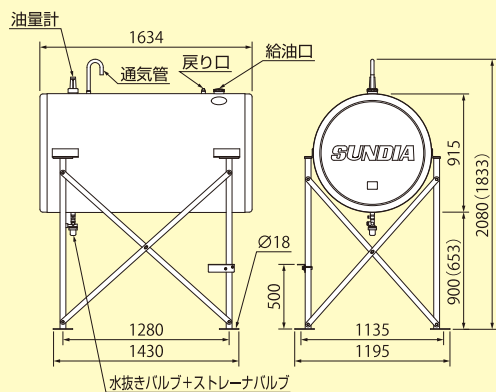
AH2-990YGJ タンクイン用

容積 1,047ℓ 容量 942ℓ

メーカー希望小売価格 **¥236,000** (税込 ¥259,600)



AH2-990GJ(Z)/990YGJ



※カッコ内は990YGJの寸法です。

【仕様】

- 本 体：材質/溶融亜鉛メッキ鋼板 色/グレー
- 送油口：3wayストレーナバルブ
- 戻り口：3/4 プラグ
- 通 気：通気管(20A 40メッシュ金網付)
- 質 量：AH2-990GJ/146kg
AH2-990GZ/146kg
AH2-990YGJ/145kg

※表示価格に運賃は含みません。

※オプション品
離れた場所で液面を管理することができます。



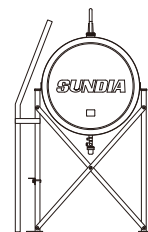
※液面計はP23

●ハシゴも製作します。

AH2-990G用ハシゴ

990P-60

メーカー希望小売価格 **¥41,000** (税込 ¥45,100)



横型2キロタンク(1G)

重油

YH-1900G1

容積 2,028ℓ 容量 1,825ℓ

メーカー希望小売価格 **¥599,500** (税込 ¥659,450)

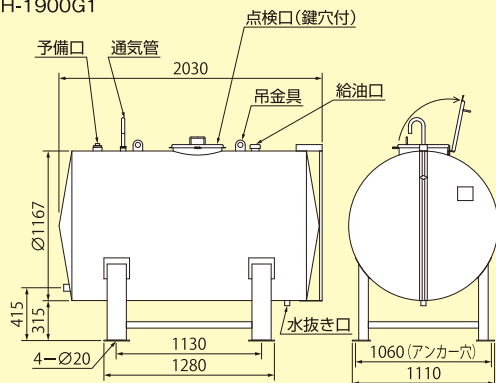
【仕様】

- 本 体：材質/鋼板 t3.0以上 色/シルバー
- 給油口：50Aキャップ
- 送油口：25Aソケット
- 予備口：50Aソケット(プラグ付)
- 水抜き：25Aソケット(プラグ付)
- 通 気：通気管(20A 40メッシュ金網付)
- 点検口：内径Ø380
- 質 量：290kg

※表示価格に運賃は含みません。



YH-1900G1



※吊上用プレートは空容器専用です。油を入れて吊上げは禁止です。

1キロ・2キロタンク：耐震強化型（1G対応）

★高耐候性塗装採用

縦型 1キロタンク（1G）

重油・灯油

YMA-990G1

容積 1,094ℓ 容量 984ℓ

メーカー希望小売価格 **¥394,500** (税込 ¥433,950)

【仕様】 ■本 体：材質／鋼板 t3.0以上
■質 量：180kg

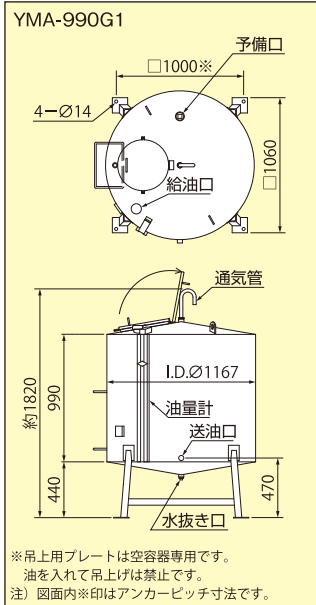
※表示価格に運賃は含まれません。



YMA-990G1

YMA-990G1

※シルバー色は防錆標準



胴太縦型 2キロタンク（1G）

重油

YMA-1900G1

容積 2,018ℓ 容量 1,816ℓ

メーカー希望小売価格 **¥562,000** (税込 ¥618,200)

【仕様】 ■質 量：280kg
他：YH-1900G1 参照

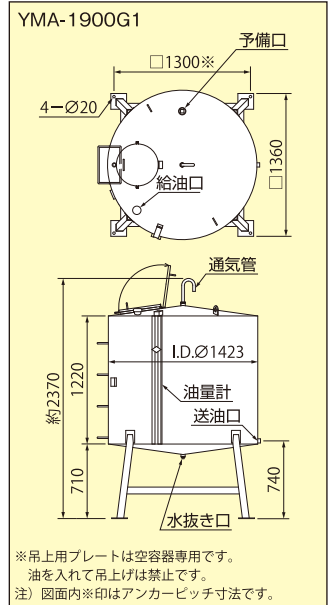
※表示価格に運賃は含まれません。



YMA-1900G1

YMA-1900G1

※シルバー色は防錆標準



縦型 2キロタンク（1G）

重油

YV-1900G1

容積 1,992ℓ 容量 1,792ℓ

メーカー希望小売価格 **¥551,000** (税込 ¥606,100)

【仕様】 ■本 体：材質／鋼板 t3.0以上
色／シルバー
■給油口：50Aキャップ
■送油口：25Aソケット
■予備口：50Aソケット
■水抜き：25Aソケット
■通 気：通気管（20A 40メッシュ金網付）
■点検口：内径Ø380
■質 量：270kg

※表示価格に運賃は含まれません。

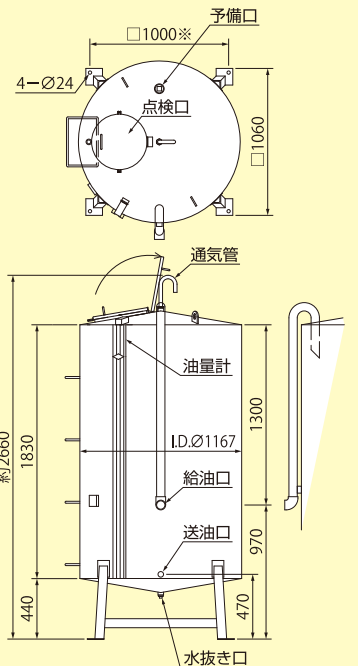
YV-1900G1



YV-1900G1

※シルバー色は防錆標準

YV-1900G1 / 1900RG1



縦型（ローリー給油口）2キロタンク（1G）

重油

YV-1900RG1

容積 1,992ℓ 容量 1,792ℓ

メーカー希望小売価格 **¥562,000** (税込 ¥618,200)

【仕様】 ■給油口：ローリー給油口（50Aエルボ付）
■質 量：280kg
他：YV-1900G1 参照
※表示価格に運賃は含まれません。

YV-1900RG1



YV-1900RG1

※シルバー色は防錆標準

○大型タンクへの給油について



ノズルガン給油式ローリー車で給油する場合は、タンク上部の給油口を開けて給油する G1 タイプをお使いください。

タンクローリー車の直接カプラー接続で給油する場合は、RG1 タイプをお選びいただき、適合するカプラーをご用意ください。

- 【注記】 ① 1キロ、2キロタンク及びステンレス500、1キロタンクの受渡は車上渡しとなります。
② 2キロタンクの配送はチャーター便となります。
③ 1キロタンク、ステンレス500型の配送は、場所によりチャーター便となる場合がありますのでご注意ください。



製品は水平で丈夫なコンクリート基礎などに設置し、仕様書に記載の市販のアンカーボルト（または基礎ボルト）で正しく固定してください。

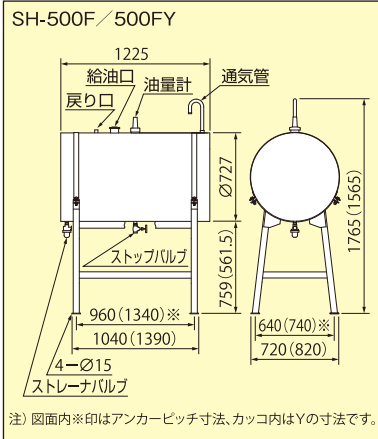
ステンスタンク

特別仕様も承ります。

500型タンク (ステンレスSUS304使用) 灯油

SH-500F / 500FY 容積 501ℓ 容量 450.9ℓ
 メーカー希望小売価格 **¥1,016,000** (税込 ¥1,117,600)

※FYタイプはタンクイン用です。

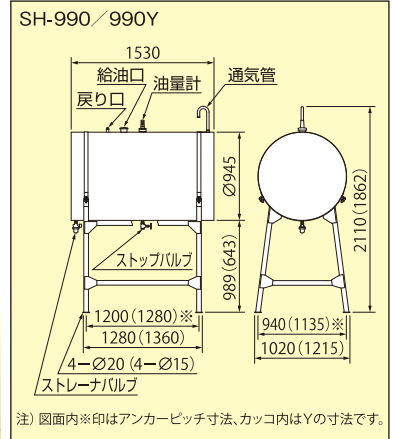


- 【仕様】**
- 給油口：65Aキャップ
 - 戻り口：1/2 プラグ
 - 通気：通気管 (Ø25.4 40メッシュ金網付)
 - 送油口：ストレーナバルブ
 - 水抜き：ストップバルブ付
 - 質量：SH-500F・SH-500FY / 90kg

1キロタンク (ステンレスSUS304使用) 灯油

SH-990 / 990Y 容積 1,058ℓ 容量 952.2ℓ
 メーカー希望小売価格 **¥1,210,000** (税込 ¥1,331,000)

※Yタイプはタンクイン用です。



- 【仕様】**
- 給油口：65Aキャップ
 - 戻り口：1/2 プラグ
 - 通気：通気管 (Ø25.4 40メッシュ金網付)
 - 送油口：ストレーナバルブ
 - 水抜き：ストップバルブ付
 - 質量：SH-990 / 178kg
SH-990Y / 165kg

500型 (ステンレスSUS304使用) 軽油

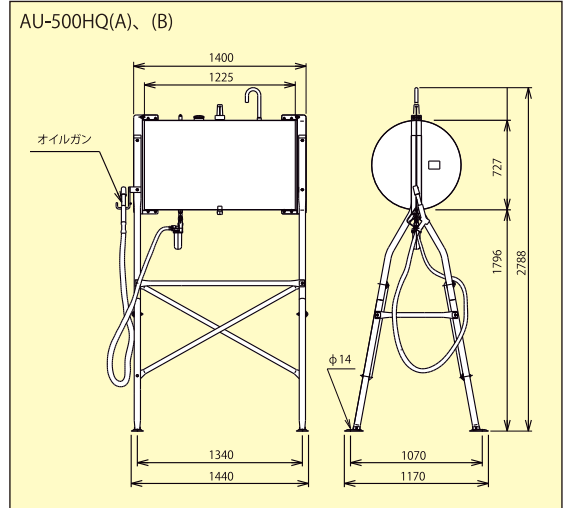
AU-500HQ (B) 容積 500ℓ 容量 450ℓ
 メーカー希望小売価格 **¥451,000** (税込 ¥496,100)

- 【仕様】**
- 本体：材質/ステンレス (SUS304)
 - 脚材質/メッキ鋼板 色/ライトベージュ
 - 送油口：オイルガン、ホース3m付属
 - 水抜き：2way ボールバルブ
 - 戻り口：3/4 プラグ
 - 通気：通気管 (20A 40メッシュ金網付)
 - 質量：AU-500HQ (B) / 106Kg

※オイルガンセットは25A仕様、軽油ストレーナ付です。



★コモンレールエンジンを採用の
 農用トラクター向けに開発しました。



1G対応品 (受注生産) 灯油

SH-500FG1 / 500FYG1 C
 メーカー希望小売価格 **¥1,083,000** (税込 ¥1,191,300)

SH-990G1 / 990YG1 C
 メーカー希望小売価格 **¥1,266,000** (税込 ¥1,392,600)

※Yタイプはタンクイン用です。

- 【仕様】**
- 給油口：65Aキャップ
 - 戻り口：1/2 プラグ
 - 通気：通気管 (Ø25.4 40メッシュ金網付)
 - 送油口：ストレーナバルブ
 - 水抜き：ストップバルブ付
 - 質量：SH-500FG1・500FYG1 / 100kg
SH-990G1 / 190kg
SH-990YG1 / 175kg

※オプション品 / 離れた場所で液面を管理することができます。



※液面計はP21

1.5G対応品 (受注生産) 灯油 新発売

SH-990G15 / 990YG15 容積 1,058ℓ 容量 952.2ℓ
 メーカー希望小売価格 **¥1,750,000** (税込 ¥1,925,000)

【仕様】 質量：SH-990G15 / 202kg SH-990YG15 / 199kg

※地震によるタンク内部の燃料揺れを緩和する「バップルプレート」を新たに採用し、タンクの振動試験 (東日本大震災地震波形加工波) で1.5G相当の耐震性を実証しました。



※新採用のバップルプレート
 「特許出願中」

●ハシゴも製作します。



試験動画

SH-990G15

防油堤

防油堤Gタイプは、耐震強化型1.0G仕様になりました。

アルミ製

★本体の塗装はしていません。(素地色)

その他、板厚変更、特注仕様も承ります。

型式	耐震	板厚mm	適用タンク	脚型式	希望価格
AL-250G	1.0G	2.0	KS3-200, 250	S	¥112,500 (税込 ¥123,750)
AL-250R	0.6G	2.0	KS3-200, 250/KU3-200/KH2-098	R	¥112,500 (税込 ¥123,750)
AL-500G	1.0G	2.0	KS2-490, 500/KM2-490/KS1-399	S, ※V	¥128,400 (税込 ¥141,240)
AL-501R	0.6G	2.0	KS2-490, 500/KH2-198, 250	A, R	¥128,400 (税込 ¥141,240)
ABH-500G	1.0G	2.5	KS2-490, 500	H, K, F, L	¥198,000 (税込 ¥217,800)
AL-500HG	1.0G	2.0	KH1-500	S	¥206,500 (税込 ¥227,150)
AL-990G	1.0G	2.5	KS1-990	S	¥276,000 (税込 ¥303,600)
ABM-990G	1.0G	3.0	YMA-990G1	-	¥383,000 (税込 ¥421,300)
AB-1900G	1.0G	3.0	YV-1900G1, RG1	-	¥535,000 (税込 ¥588,500)
ABM-1900G	1.0G	3.0	YMA-1900G1	-	¥535,000 (税込 ¥588,500)



※V脚を防油堤にセットする場合は、別途セットプレート(別売)が必要です。



V脚セットプレート
AL-VR
¥12,000
(税込 ¥13,200)

AL-250G



AL-500G



ABH-500G



AL-990G



ABM-990G



AB-1900G



ABM-1900G



ステンレス製 (ステンレスSUS304使用)

★本体の塗装はしていません。(素地色)

その他、板厚変更、特注仕様も承ります。

型式	耐震	板厚mm	適用タンク	脚型式	希望価格
SB-250G	1.0G	2.0	KS3-200, 250/KU3-200	S	¥253,000 (税込 ¥278,300)
SB-500G	1.0G	2.0	KS2-490, 500/KM2-490	S	¥379,500 (税込 ¥417,450)
SB50-1509G	1.0G	2.0	SH-500F	-	¥376,000 (税込 ¥413,600)
SB09-1813G	1.0G	2.0	SH-990	-	¥476,000 (税込 ¥523,600)
SA09-1813G15	1.5G	2.5	SH-990G15, YG15/AH2-990GJ15, YGJ15	-	¥850,000 (税込 ¥935,600)

新発売



SB-250G



SB-500G



SB50-1509G



SB09-1813G



鋼板製

★本体の塗装色: ライトベージュ/HA09-1813Gはグレー

その他、板厚変更、特注仕様も承ります。

型式	耐震	板厚mm	適用タンク	脚型式	希望価格
SSBF-250G	1.0G	2.3	KS3-200, 250	S	¥148,500 (税込 ¥163,350)
SSB-500	0.6G	2.3	KS2-490, 500/KM2-490/KS1-399	S	¥157,000 (税込 ¥172,700)
SSBF-500G	1.0G	2.3	KS2-490, 500/KM2-490/KS1-399	S, A, R	¥165,500 (税込 ¥182,050)
HA50-2206G	1.0G	2.3	KH1-500	S	¥190,000 (税込 ¥209,000)
HA09-2210G	1.0G	2.3	KS1-990	S	¥404,000 (税込 ¥444,400)
HA09-1813G	1.0G	3.2	AH2-990	G, Y	¥404,000 (税込 ¥444,400)
HA09-2119MG	1.0G	3.2	YMA-990G1	-	¥456,000 (税込 ¥501,600)
HA19-2119G	1.0G	3.2	YV-1900G1, RG1	-	¥517,500 (税込 ¥569,250)
HA19-2119MG	1.0G	3.2	YMA-1900G1	-	¥517,500 (税込 ¥569,250)



SSBF-250G



SSB-500G



HA50-2206G



HA09-1813G



HA09-2119MG



HA19-2119G



HA19-2119MG



※アンカーサイズはオイルタンクの仕様に基づきます。

※防油堤設置の場合は、所轄の消防署へ事前にご確認をしてください。



製品は水平で丈夫なコンクリート基礎などに設置し、仕様書に記載の市販のアンカーボルト(または基礎ボルト)で正しく固定してください。

防油堤：仕様表

防油堤Gタイプは、耐震強化型1.0G仕様になりました。

200・250型用

種類	アルミ製		ステンレス製	鋼板製
型式	AL-250G	AL-250R	SB-250G	SSBF-250G
耐震	1.0G	0.6G	1.0G	
適用タンク脚	KS3-200、250/KU3-200			
	標準脚	壁寄り脚	標準脚	
本体板厚(mm)	2.0			2.3
容量(ℓ)	296	250	297	296
寸法(mm) (幅×奥行×高さ)	1,310×700×390	1,310×558×410	1,310×700×390	1,314×700×390
質量(kg)	18	18	54	59

490・500型用

種類	アルミ製			ステンレス製		鋼板製	
型式	ABH-500G	AL-500G	AL-501R	SB50-1509G	SB-500G	SSBF-500G	SSB-500
耐震	1.0G		0.6G	1.0G		0.6G	
適用タンク脚	(490型・500型) KS2-490 KS2-500 KM2-490		KS2-490 KS2-500 KH2-198S,250S	(ステンレス500型) SH-500F		(490型・500型) KS2-490 KS2-500 KM2-490	
	ハイレッグ トールレッグ ロングレッグ 丸脚	標準脚	壁寄り脚 スリム脚 壁ピタ		標準脚	標準脚 壁寄り脚 スリム脚	標準脚
本体板厚(mm)	2.5	2.0			2.3		
容量(ℓ)	511	508	496	512	509	507	
寸法(mm) (幅×奥行×高さ)	1,530×1,246×335	1,525×917×430	1,505×736×516	1,530×916×430	1,530×916×430	1,528×916×430	1,530×916×430
質量(kg)	40	25	23	84	75	82	72

1キロ・2キロ型用

種類	アルミ製			ステンレス製	鋼板製			
型式	ABM-990G	AB-1900G	ABM-1900G	SB09-1813G	HA09-2119MG	HA19-2119G	HA19-2119MG	HA09-1813G
耐震	1.0G							
適用タンク脚	(胴太1キロタンク) YMA-990G1	(縦型2キロタンク) YV-1900(R)G1	(胴太2キロタンク) YMA-1900G1	(ステンレス1キロタンク) SH-990	(胴太1キロタンク) YMA-990G1	(縦型2キロタンク) YV-1900(R)G1	(胴太2キロタンク) YMA-1900G1	(横型1キロタンク) AH2-990 標準脚
本体板厚(mm)	3.0			2.0	3.2			
容量(ℓ)	1,103	1,990	2,002	1,177	1,114	2,000		1,170
寸法(mm) (幅×奥行×高さ)	2,100×1,930×340	2,100×1,930×610		1,780×1,335×560	2,100×1,930×355	2,100×1,930×575		1,780×1,335×560
質量(kg)	70	110		120	300	340		176

角型1キロ・壁ピタ500型用

型式	AL-990G	HA09-2210G	AL-500HG	HA50-2206G
耐震	1.0G			
適用タンク脚	KS1-990S		KH1-500S	
本体材質	アルミニウム	鋼板	アルミニウム	鋼板
本体板厚(mm)	2.5	2.3	2.0	2.3
容量(ℓ)	1,059	1,060	550	549
寸法(mm) (幅×奥行×高さ)	2,200×980×560		2,200×631×464	
質量(kg)	47	127	29	89

※タンクと防油堤を固定するボルト・ナット・座金等は標準付属です。防油堤を固定するアンカーボルト(または基礎ボルト)は付属していません。

タンクイン (オイルタンク用組立式収納庫)

200/250型用 耐震強化型 (1G)

TIN-250G

適用: KS3-200S・250S

メーカー希望小売価格

¥418,000 (税込 ¥459,800)

490/500型用 耐震強化型 (1G)

TIN-500G

適用: KS2-490S・500S / SH-500FY

メーカー希望小売価格

¥476,000 (税込 ¥523,600)

1キロタンク型用 耐震強化型 (1G)

TIN-990G

適用: AH2-990YG / SH-990Y

メーカー希望小売価格

¥771,500 (税込 ¥848,650)

490/500型用 耐震強化型 (1G) ステンレス製

TIN-500GS

適用: KS2-490S・500S / SH-500FY

メーカー希望小売価格

¥1,277,000 (税込 ¥1,404,700)

1キロタンク型用 耐震強化型 (1G) ステンレス製

TIN-990GS

適用: AH2-990YG / SH-990Y

メーカー希望小売価格

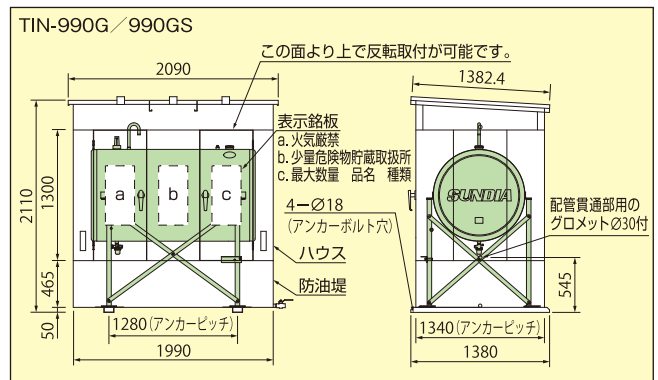
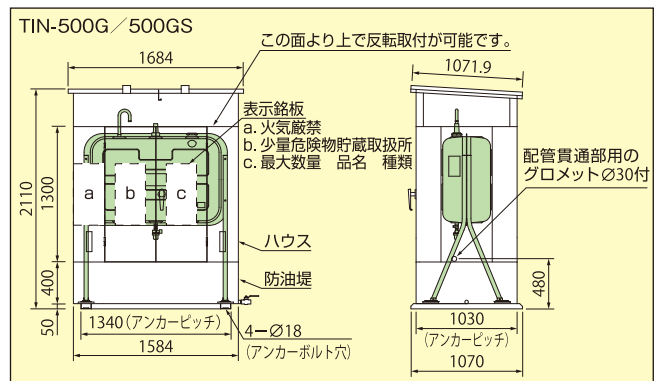
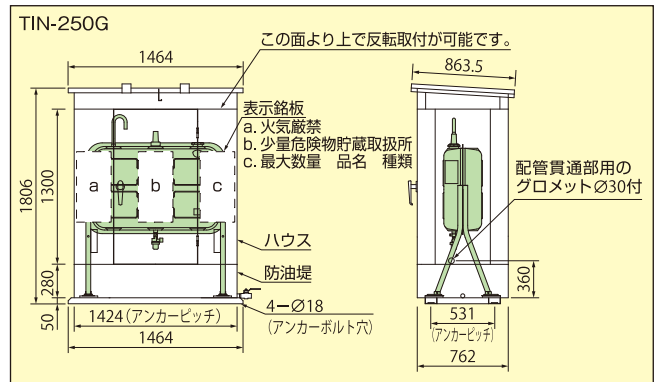
¥2,455,000 (税込 ¥2,700,500)

※タンク、運賃、組立費は含みません。
※条例により、表示板の横書指定のところもあります。
※屋根勾配の反転が可能です。



※タンクイン「TIN-〇〇G」は完全防雨タイプではありません。

※タンクイン設置の場合は、所轄の消防署の指示に従ってください。



※耐震設計水平震度の指定がある場合は、オイルタンクとタンクインの強度を合わせてお使いください。

1キロタンク型用 防雨・耐雪型 (1.5G) ★屋根の耐荷重 1500kg/m²(静止状態) 積雪約5m相当



TIN-990V

1.5G適用タンク: AH2-990YGJ15 ¥281,000 (税込 ¥309,100)
SH-990YG15 ¥1,750,000 (税込 ¥1,925,000)

メーカー希望小売価格

¥1,345,000 (税込 ¥1,479,500)

※タンク、運賃、組立費は含みません。

★「非常用発電機」の燃料供給(少量危険物)を考えた振動試験済品



※防火ダンパー付フード
※消火器台付属(消火器BOX、消火器は別売)



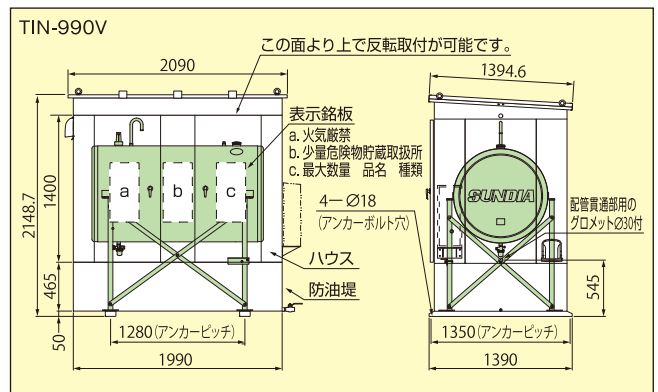
●耐震設計水平震度1.5の場合、オイルタンクも1.5仕様をお選びください。

TA-9 (組立費)

メーカー希望小売価格

¥128,000 (税込 ¥140,800)

★耐雪型タンクインは工場組立出荷ができます。



アンカーサイズはオイルタンクの仕様準じます。



製品は水平で丈夫なコンクリート基礎などに設置し、仕様書に記載の市販のアンカーボルト(または基礎ボルト)で正しく固定してください。

タンクインバリエーション(大型タンク用)

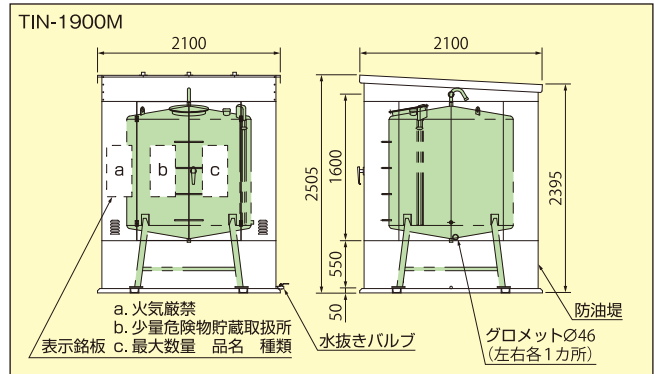
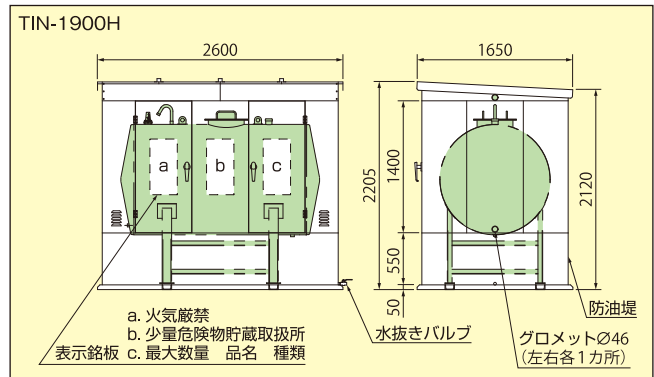
横型2キロタンク用(0.6G仕様)

TIN-1900H 別売適用タンク:YHT-1900Y **¥812,000**(税込¥893,200)
メーカー希望小売価格 **¥1,914,000** (税込¥2,105,400)

胴太型2キロタンク用(0.6G仕様)

TIN-1900M 別売適用タンク:YMA2-1900Y **¥742,500**(税込¥816,750)
メーカー希望小売価格 **¥1,914,000** (税込¥2,105,400)

※タンク、運賃、組立費は含まれません。
※条例により、表示板の横書指定の箇所もあります。



1G仕様 耐震強化型 タンクイン:仕様表

タンクイン型式		TIN-250G	TIN-500G	TIN-990G	TIN-500GS	TIN-990GS	
仕様	ハウス	材 料	屋根、屋根枠、側板、扉、t 1.2 亜鉛メッキ鋼板				t 1.2 ステンレス鋼板
		質 量 (A) (kg)	93	125	163	133	175
		最大積雪荷重 (kgf/m ²)	900(静止時) / 300(1.0G加震時)				
	防油堤	容 量 (ℓ)	285	606	1,166	605	1,171
		材 料	t 2.3 亜鉛メッキ鋼板		t 3.2 亜鉛メッキ鋼板	t 2.5 SUS304	
		水 抜 口	Rc1/2(ボールバルブ付)				
	塗 装	固 定 方 式	M16 ケミカルアンカーボルト				
		質 量 (B) (kg)	66	94	169	98	140
	種 類	種 類	ページュ			グレー	
		完成総質量 (A+B) (kg)	159	219	332	231	315

●耐震強化型タンクイン + 耐震強化型タンク組合せ例

組合せ(1G)	希望価格
TIN-250G+KS3-200SJ1	¥506,800(税込 ¥557,480)
TIN-250G+KS3-250SJ1	¥515,500(税込 ¥567,050)
TIN-500G+KS2-490SJ1	¥586,600(税込 ¥645,260)
TIN-500G+KS2-500SJ1	¥590,300(税込 ¥649,330)
TIN-990G+AH2-990YGJ	¥1,007,500(税込 ¥1,108,250)

※1G仕様の設計物件にはオイルタンクも同仕様で選定してください。

●耐震強化型タンクイン + 標準型タンク組合せ例

組合せ(0.6G)	希望価格
TIN-250G+KS3-200SJ	¥494,600(税込 ¥544,060)
TIN-250G+KS3-250SJ	¥503,300(税込 ¥553,630)
TIN-500G+KS2-490SJ	¥574,800(税込 ¥632,280)
TIN-500G+KS2-500SJ	¥578,500(税込 ¥636,350)

※ステンスタンの1G仕様も特注で承ります。

1.5G仕様 防雨・耐雪型 タンクイン:仕様表

※1.5G仕様の設計物件にはオイルタンクも同仕様で選定してください。

タンクイン型式		TIN-990V	
仕様	ハウス	材 料	コーナパネル・扉枠・中間パネル t2.3, その他側面パネル・屋根・扉 t1.2 亜鉛メッキ鋼板
		質 量 (A) (kg)	240
		最大積雪荷重 (kgf/m ²)	1500(静止時) / 300(1.0G加震時)
	防油堤	容 量 (ℓ)	1167
		材 料	t3.2 亜鉛メッキ鋼板
		水 抜 口	Rc1/2(ボールバルブ付)
	塗 装	固 定 方 式	M16ケミカルアンカーボルト
		質 量 (B) (kg)	180
	種 類	種 類	粉体塗装
		色	ページュ
完成総質量 (A+B) (kg)		420	

※タンクインの詳細仕様につきましては、別途ご提出いたします。

タンクキャビン レンタル向け：移動が可能です。

当商品は
注文生産です

TCN-501

メーカー希望小売価格 **¥416,000** (税込 ¥457,600)

TCN-200

メーカー希望小売価格 **¥381,000** (税込 ¥419,100)

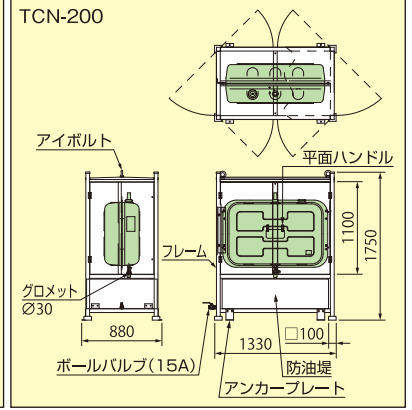
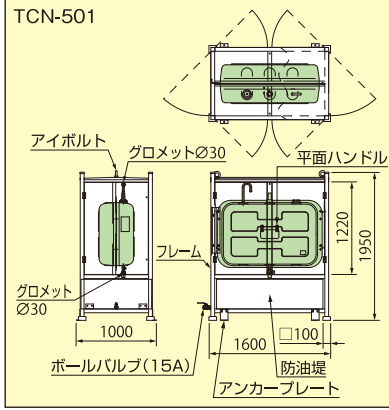


ライトベージュ 21

●タンクセット価格

組合せ	◎希望価格、()内税込
490型：TCN-501+KS2-490XJ	¥489,400 (¥538,340)
200型：TCN-200+KS3-200XJ	¥432,800 (¥476,080)

●積み重ね可能 (柱バレット仕様)



中継タンク (共同住宅、学校、ホテルなどの暖房、給油用の燃料供給タンク)

当商品は
注文生産です

100/200型

TIN-101RT

メーカー希望小売価格 **¥509,000** (税込 ¥559,900)

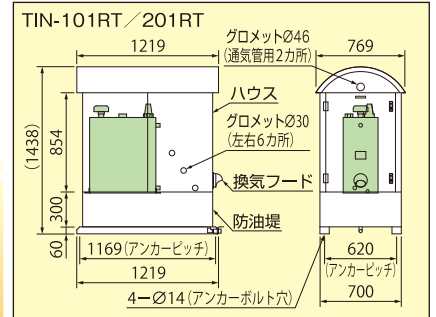
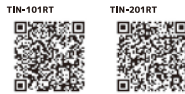
容積 107.8ℓ 容量 97ℓ

TIN-201RT

メーカー希望小売価格 **¥530,000** (税込 ¥583,000)

容積 200.8ℓ 容量 180.8ℓ

※屋根荷重は、およそ 600kg/m²以下の積雪までです。
※液面計、基礎ボルトは付属しておりません。
※表示価格に運賃は含まれません。



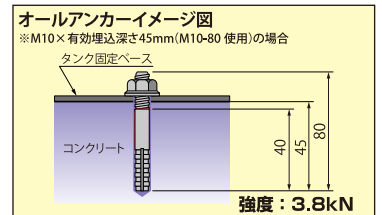
※給入管へ逆流防止弁を取付けてください。

アンカーボルト選定目安表

☆ カタログ掲載写真の脇に記載されている種類番号 (A~E) をアンカーボルト選定目安表に合わせて使用ください。

種類	金属拡張 (オールアンカー)		接着系 (ケミカル)		埋込式L形	
	ボルト径×埋込長さ	※強度	ボルト径×埋込長さ	※強度	ボルト径×埋込長さ	※強度
A	M8×40mm以上	3.0kN				
B	M10×45mm以上	3.8kN	M10×80mm以上	7.6kN	M10×80mm以上	4.0kN
C	M12×60mm以上	6.7kN	M12×90mm以上	9.2kN	M12×110mm以上	6.7kN
D	M16×70mm以上	9.2kN	M16×110mm以上	12.0kN	M16×110mm以上	8.9kN
E	M20×90mm以上	12.0kN	M20×120mm以上	12.0kN	M20×140mm以上	12.0kN

※アンカーボルト仕様は設計現場により条件が異なる場合があります。現地の消防署にご確認ください。



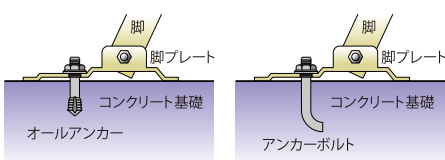
注) 金属拡張を基本とし、短期許容引抜※強度が同等又は上回っていること。

- ① 表のアンカーボルト仕様は設計用標準震度を0.6G、1.0Gとしており、対応するオイルタンクを地上または地階設置した場合に限ります。
- ② 1.0G仕様のオイルタンクに弊社の防油堤を取り付ける場合、防油堤も1.0G仕様としてアンカーボルトも同様の仕様にしてください。
- ③ 建築物の2階以上に設置する場合は、設計用標準震度が大きくなりますので、別途ご相談ください。
- ④ 文化施設、学校、病院施設、危険物取扱施設、消防、防災施設等は耐震条件が異なりますので、別途ご相談ください。
- ⑤ コンクリート基礎の強度は堅固 (1.8kN / c m²以上) で十分な埋め込み深さを確保した状態です。

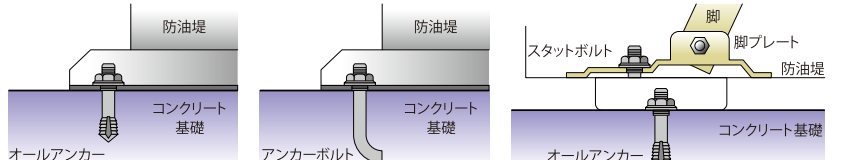
簡易的な基礎の場合は強度不足になりますのでご注意ください。

☆タンクインのアンカーボルトは接着系又は埋込式を使用ください。

■ オイルタンクの固定：防油堤が無い場合



■ オイルタンクの固定：基礎工事後のアンカー施工



基礎ボルトの耐震強度計算書が必要な場合はご相談ください。

流出油吸着剤 / 吸着マット

当商品は
注文生産です

オイルゲーター

オイルゲーター (缶)	RCM-0030	6kg入	オープン価格
オイルゲーター (袋)	RCM-0028	12kg入	オープン価格



使用例



●オイルゲーター使用量計算法 (土壌汚染の場合)

計算項目	計算式	
汚染土壌容積 (m ³)		m ³
汚染土壌重量 (kg)	汚染土壌容積 (m ³) × 1,800 kg =	kg
油汚染度 (%)	10,000PPM = 1% =	%
油含有量 (kg)	汚染土壌重量 (kg) × 油汚染度 (%) =	kg
オイルゲーター使用量	油含有量 (kg) ÷ 2 =	kg
オイルゲーター使用袋数	オイルゲーター使用量 ÷ 12 =	袋

●オイルゲーター使用方法

- 流出した油類に直接散布してください。
- 風が強い時は散布前に水で練ってから油にかぶせる様に撒いてください。
- 雨の日でも粉のまま油に散布してください。
- コンクリート面等で油が流動するおそれがある場合、油を囲う様にオイルゲーターで土手を作ってください。
- 芝生や土壌面の油には、オイルゲーターを散布したままで放置してください。
- 吸収した油は土中に埋めておくと自然分解します。
- 油が吸着したオイルゲーターはデッキブラシで集めてください。
- 静電気による帯電はありません。

その他関連製品

セルマット	RCM-36	380×550×20mm 40枚入	オープン価格
セルフエンス	RCM-34	Ø180-1m×3本	オープン価格
	RCM-35	Ø120-5m×1本	オープン価格
セルソープ	RCM-0033	4kg入	オープン価格
	RCM-0031	8kg入	オープン価格
スピルキット	RCM-0037		オープン価格



使用例



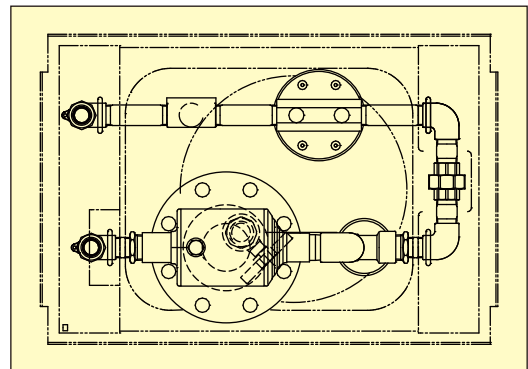
- 【セルソープ仕様】
- 成分: 天然セルロース
 - 形状: 綿状
 - 臭い: 無臭
 - 毒性: なし
 - 比重: 1立方センチ当たり 0.05g
 - 吸収能力: 1kgで食用油約18ℓを吸収
1kgでエンジン油約20ℓを吸収

オイルタンク洗浄機

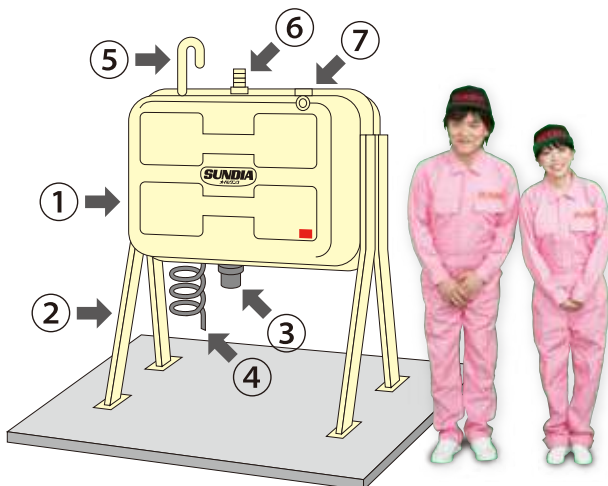
CSA-103K

ポンプ、フィルターのパフォーマンスがアップして
近日発売予定!

●サビ、泥水も分離回収できる高性能タイプ



●オイルタンクを快適にお使いいただくために、定期的な点検をしてください。



■チェックシート

①	オイルタンク外面に錆はないか。 内容 ()	良・不
②	脚部の錆、固定不具合は。 内容 ()	良・不
③	ストレーナーの割れ、汚れは。 内容 ()	良・不
④	配管の腐食、折れ、緩みは。 内容 ()	良・不
⑤	通気管の錆、網詰まりは。 内容 ()	良・不
⑥	ゲージの破損、パッキン具合は。 内容 ()	良・不
⑦	給油口の破損などは。 内容 ()	良・不
その他	油漏れ、安全対策などは。 内容 ()	良・不

■点検実施者

オイルフィーダー

オイルフィーダー

OUP-901S

屋内外兼用

メーカー希望小売価格 **¥49,000** (税込 ¥53,900)

- 低消費タイプ
- ペーンポンプ方式
- ダブルあふれ防止装置
- 灯油残量ランプ

※配管方法はφ8mmの銅管を付属の銅管継手に接続。
※戻り管はφ10mmの銅管で配管してください。
※アラームランプ点灯時の復帰は、安全のためスイッチで再運転となります。

OUP-901S



▶旧タイプとの配管合わせに

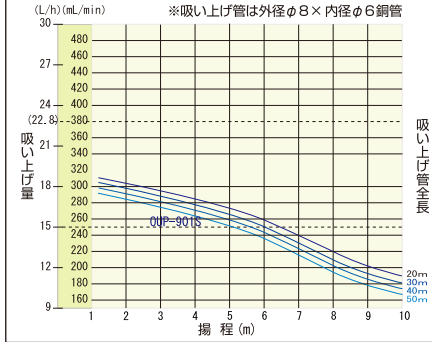
調整パイプA

OUP-91805
ⓧ ¥1,000
(税込 ¥1,100)

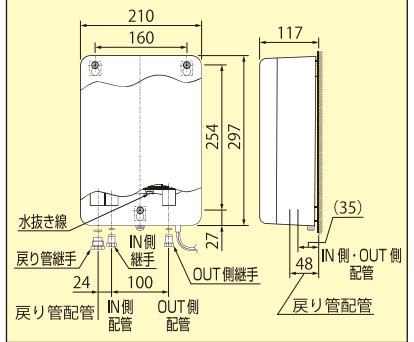


使用油	白灯油(JIS1号灯油)
供給方式	落差式
電源	AC100V 50/60Hz
消費電力	14W/13W(50/60Hz)
最高揚程	10m(標準設置条件にて) ※標準設置条件とは ①吸上管は外径8mm肉厚0.8±0.1mmの銅管に限る ②吸上管全長50m以下 ③吸上管の横引き又は斜め引きは油タンクの下で行う
吸上能力	15ℓ/h(6m揚程時、配管全長30m)
使用貯油量	0.53ℓ
ポンプ型式	ペーン方式
使用温度	-20~40℃
安全装置	あふれ防止、空運転防止、過熱防止
外形寸法	210(幅)×117(奥行)×297(高さ)mm
質量	約3.5kg

●吸い上げ特性



OUP-901S



オイルフィーダー (大容量 2.5ℓタイプ)

OUP-303S

屋内外兼用

メーカー希望小売価格 **¥60,000** (税込 ¥66,000)

- 使用貯油槽 2.5ℓ
- 吸い上げ 22.8ℓ/h
- ペーンポンプ方式
- ダブルあふれ防止装置
- 灯油残量ランプ

※配管方法はφ8mmの銅管を付属の銅管継手に接続。
※戻り管はφ10mmの銅管で配管してください。
※アラームランプ点灯時の復帰は、安全のためスイッチで再運転となります。

OUP-303S



▶旧タイプとの配管合わせに

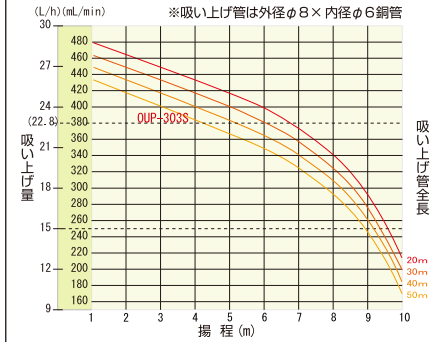
調整パイプB

OUP-91302
ⓧ ¥1,100
(税込 ¥1,210)

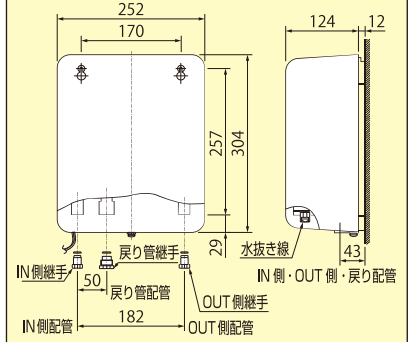


使用油	白灯油(JIS1号灯油)
供給方式	落差式
電源	AC100V 50/60Hz
消費電力	14W/13W(50/60Hz)
最高揚程	10m(標準設置条件にて) ※標準設置条件とは ①吸上管は外径8mm肉厚0.8±0.1mmの銅管に限る ②吸上管全長50m以下 ③吸上管の横引き又は斜め引きは油タンクの下で行う
吸上能力	22.8ℓ/h(6m揚程時、配管全長30m)
使用貯油量	2.5ℓ
ポンプ型式	ペーン方式
使用温度	-20~40℃
安全装置	あふれ防止、空運転防止、過熱防止
外形寸法	252(幅)×124(奥行)×304(高さ)mm
質量	約4.3kg

●吸い上げ特性

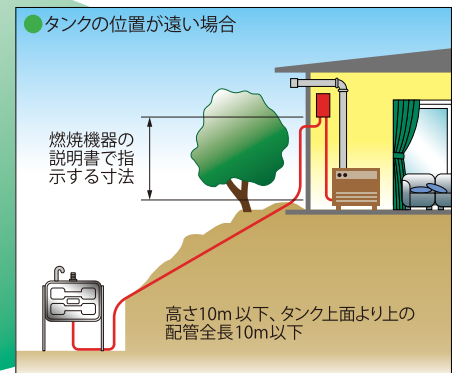
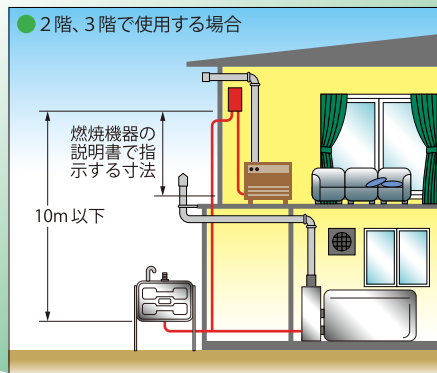
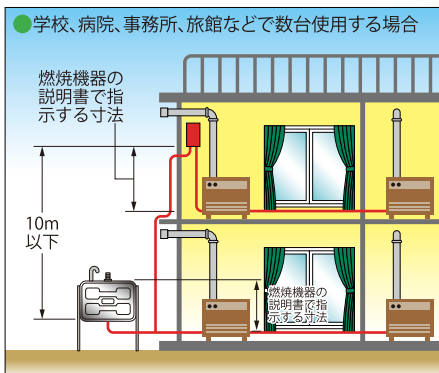


OUP-303S



- オイルフィーダーの吸い上げ量を算出する場合は、燃焼機器の最大燃焼消費量合計が、特性図より求めたオイルフィーダーの吸い上げ量の1/3を超えないようにしてください。
- 出口配管はφ8銅管で長さは横引き30m以下にしてください。
- オイルフィーダーから燃焼機器までは自然落差によって灯油が流れます。オイルフィーダーの高さは、使用する燃焼機器の工事説明書などに従って設置してください。
- オイルフィーダーにはあふれ防止スイッチを内蔵しておりますが、さらに安全性を高めるため戻り管を接続してください。また戻り管を必ず接続しなければならない地域もありますので、各地の消防署にお問い合わせください。

●いろいろな場所でご利用いただけるオイルフィーダーの各種配管例



オイルフィーダーは、取扱説明書に記載されている方法で十分に注意し取付けてください。

燃料供給装置 オイルキャリアー【OC-400シリーズ】

当商品は
注文生産です

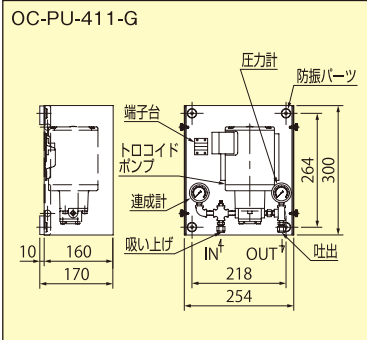
オイルキャリアーは学校、体育館、集合住宅など中小施設の燃焼器具（ストーブ、ボイラー等）に自動的に灯油を供給する装置です。本装置を設置することにより、面倒な灯油運搬作業を省略することができます。

※燃料供給装置（オイルキャリアー）は、灯油を移送するポンプユニットと、移送された灯油を貯蔵し、落差方式で燃焼器具（ストーブ、ボイラー等）に灯油を送油する戸別タンクユニット及び戸別タンクの液面レベルを制御するコントローラで構成されています。

ポンプユニット

OC-PU-411-G

※ ¥187,000
(税込 ¥205,700)

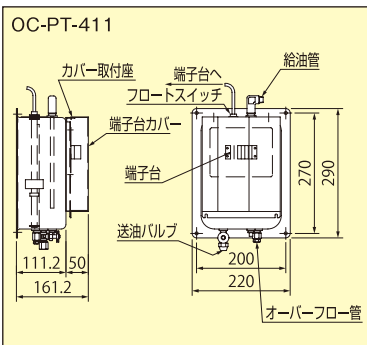


使用油	灯油
供給方式	トロコイドポンプ方式
供給能力	吸い上げ揚程 5m 供給高さ 15m: 約 40ℓ/h 20m: 約 35ℓ/h 25m: 約 30ℓ/h (供給能力は機器単体能力です。配管抵抗、使用量等を考慮してください。)
電源	AC100V 50/60Hz
消費電力	200VA
使用温度	-20~40℃(凍結しないこと)
外形寸法	254(幅)×160(奥行)×300(高さ)mm
質量	約9kg
設置場所	屋内壁(屋外に設置する場合は、必ず格納箱に収納してください)

戸別タンクユニット

OC-PT-411

※ ¥64,000
(税込 ¥70,400)

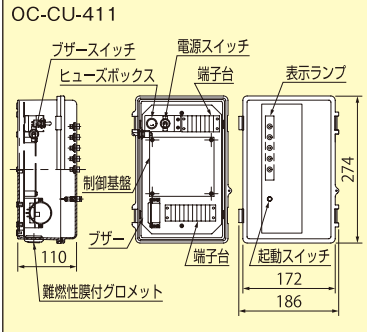


液面検出	フロートスイッチ(液面検出4点: HH/H/L/LL)
貯槽の内容積	3ℓ
使用温度	-20~40℃(凍結しないこと)
外形寸法	220(幅)×161.2(奥行)×290(高さ)mm
質量	約9kg
設置場所	屋内壁(屋外に設置する場合は、必ず格納箱に収納してください)

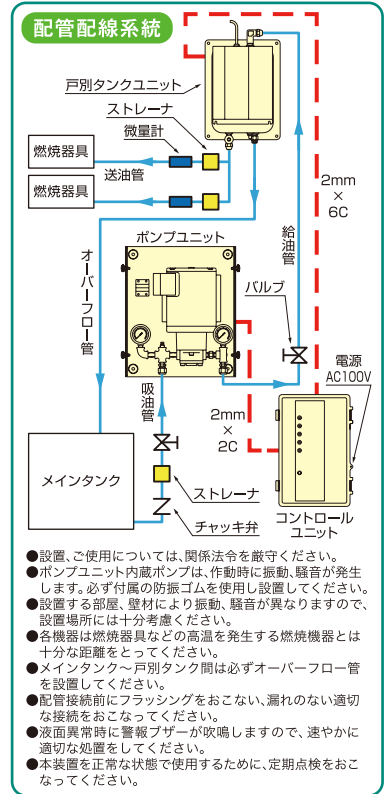
コントロールユニット

OC-CU-411

※ ¥94,000
(税込 ¥103,400)



機能	・ポンプ ON/OFF 制御 ・液面異常検知 (HH: 過剰給油, LL: 異常減油)
ランプ表示	電源: 白、過剰油面: 赤、給油運転: 緑、油面正常: 緑、異常減油: 黄
警報ブザー/スイッチ	警報ブザー: 液面異常検知時吹鳴 ブザー: 自動復帰式
外部接点出力	過剰油面: A 接点、異常減油: A 接点 無電圧接点容量: AC220V/3A (抵抗負荷)
電源	AC100V 50/60Hz
消費電力	20VA
使用温度	-10~40℃(凍結しないこと)
外形寸法	186(幅)×110(奥行)×274(高さ)mm
質量	約2kg
設置場所	屋内壁(屋外に設置する場合は、必ず格納箱に収納してください)



- 設置、ご使用については、関係法令を厳守ください。
- ポンプユニット内蔵ポンプは、作動時に振動、騒音が発生します。必ず付属の防振ゴムを使用し設置してください。
- 設置する部屋、壁材により振動、騒音が異なりますので、設置場所には十分考慮ください。
- 各機器は燃焼器具などの高温を発生する燃焼機器とは十分な距離をとってください。
- メインタンク～戸別タンク間は必ずオーバーフロー管を設置してください。
- 配管接続前にフラッシングをおこない、漏れのない適切な接続をおこなってください。
- 液面異常時に警報ブザーが吹鳴しますので、速やかに適切な処置をしてください。
- 本装置を正常な状態で使用するために、定期点検をおこなってください。

微量流量計【ケロメイト】

LSN-39P8-A0 (発信器無)
LSN-39P8-A5 (発信器有)

オープン価格

戸別タンクユニットと燃焼器具に本製品を設置することで灯油の使用量を計測することができます。



流量範囲	0.1~10ℓ/h
電源	3DVCリチウム電池(寿命: 約5~8年)
接続	8mm 鋼管フレア継手
設置場所	屋内壁

オイルキャリアー

当商品は
注文生産です

オイルキャリアー

OC-801

メーカー希望小売価格 **¥194,000** (税込 ¥213,400)



供給方式	落差式
使用油	灯油・A重油
供給能力	60ℓ/h(8m揚程時)
電源	AC100V 50/60Hz
消費電力	90VA
モーター	コンデンサ起動型誘導電動機(間欠運転)
モーター温度自動停止	120℃
油面制御	フロートスイッチ方式 ・あふれ防止機構: 上限で作動 ・空転防止機構: 下限で作動 ・警報出力(ブザー停止スイッチ付): 上限および下限で吹鳴 ・警報ブザー(上限・下限)無電圧C接点 接点容量AC220V 3A(抵抗負荷) ポンプ起動スイッチ用端子付 ポンプ作動チェック用真空計付
貯槽の内容積(オーバーフロー)	2.8ℓ(使用時最大2.5ℓ)
配管サイズ	給油口 10A(メネジ) 送油口 15A(メネジ) 戻り口 20A(メネジ)
外径寸法	285(幅)×180.6(奥行)×420(高さ)mm
質量	11kg
呼び油量	1.5ℓ
設置場所	屋内壁

オプション

リフトチャッキ KLC-1

メーカー希望小売価格 **¥20,000** (税込 ¥22,000)

屋外格納庫 OC-W1-SS (スチール製)

メーカー希望小売価格 **¥190,000** (税込 ¥209,000)

屋外格納庫 OC-W1-SUS (ステンレス製)

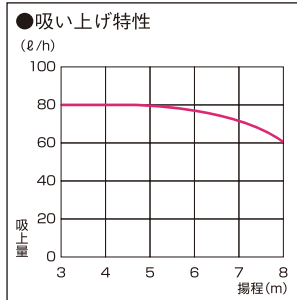
メーカー希望小売価格 **¥267,000** (税込 ¥293,700)

屋内格納庫 OC-I1-SS (スチール製)

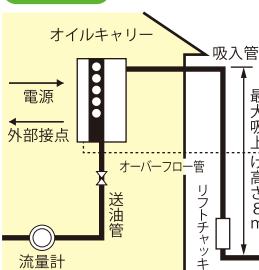
メーカー希望小売価格 **¥175,000** (税込 ¥192,500)

屋内格納庫 OC-I1-SUS (ステンレス製)

メーカー希望小売価格 **¥293,000** (税込 ¥322,300)



取付要領



商品の仕様図は弊社ホームページでご確認いただけます。 <http://www.sundia.co.jp/>

液面計 (フロート式液面指示計)

型式
変更

当商品は
注文生産です

フロート式液面指示計は、オイルタンクの残量管理や水槽のレベル監視などに最適な汎用の液面計システムです。

※お問い合わせ、ご注文の際は、下記事項をお知らせください。

- ①タンク本体寸法、タンク上部液面計（検出部）取付口径サイズ等（タンク図面を弊社宛にご送付ください。）
- ②液種（重油、灯油、軽油、ガソリン等）
- ③警報位置設定（ご指定の警報位置に設定いたします。）

※設置後の調整が必要な場合は、別途現地調査費が必要になります。（弊社担当にお問い合わせください。）

ELM型電気式液面計

屋内壁取付タイプ

ELM-2H1-414000 発信部ELM-2H1および液面指示計DL-414のセット型式
メーカー希望小売価格 **¥248,000** (税込 ¥272,800)

液面指示計 DL-414 メーカー希望小売価格 **¥83,000** (税込 ¥91,300)

発信部 ELM-2H1 メーカー希望小売価格 **¥165,000** (税込 ¥181,500)

■液面指示計 DL-414 ■発信部 ELM-2H1



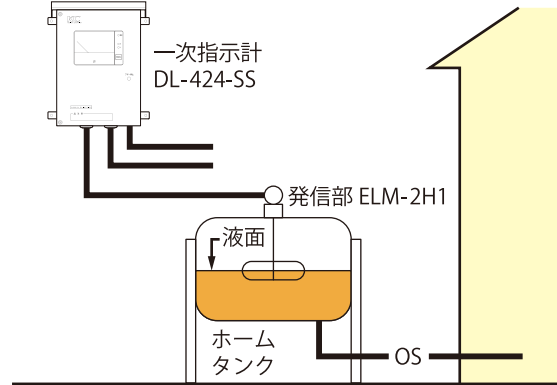
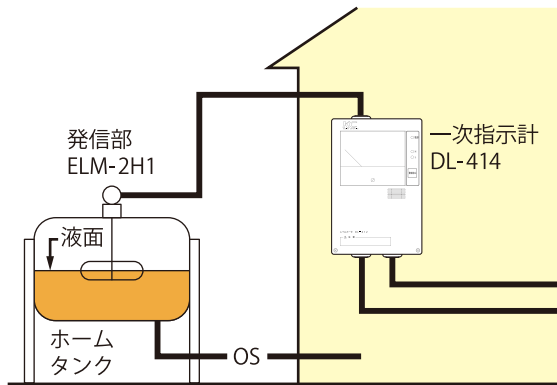
屋外壁取付タイプ

ELM-2H1-424000 発信部ELM-2H1および液面指示計DL-424-SSのセット型式
メーカー希望小売価格 **¥283,000** (税込 ¥311,300)

液面指示計 DL-424-SS メーカー希望小売価格 **¥118,000** (税込 ¥129,800)

発信部 ELM-2H1 メーカー希望小売価格 **¥165,000** (税込 ¥181,500)

■液面指示計 DL-424 ■発信部 ELM-2H1



MS型電気式液面計

屋内壁取付タイプ

MS-RS-2H 検出部MS-RSおよび液面指示計MS-O-2Hのセット型式
メーカー希望小売価格 **¥258,000** (税込 ¥283,800)

指示計 MS-O-2H メーカー希望小売価格 **¥83,000** (税込 ¥91,300)

検出部 MS-RS メーカー希望小売価格 **¥175,000** (税込 ¥192,500)

■指示計 MS-O-2H ■検出部 MS-RS



屋外壁取付タイプ

MS-RS-4H 検出部MS-RSおよび液面指示計MS-O-4Hのセット型式
メーカー希望小売価格 **¥293,000** (税込 ¥322,300)

指示計 MS-O-4H メーカー希望小売価格 **¥118,000** (税込 ¥129,800)

検出部 MS-RS メーカー希望小売価格 **¥175,000** (税込 ¥192,500)

■指示計 MS-O-4H ■検出部 MS-RS



製品は水平で丈夫なコンクリート基礎などに設置し、仕様書に記載の市販のアンカーボルト（または基礎ボルト）で正しく固定してください。

エルペット (電子音付レベルゲージ)

当商品は
注文生産です

エルペット (レベルゲージ+ 指示計) 【98型、200型、250型、490型、500型、1キロタンク型用】

LPN-S695-M12 適用: KH2-098 / KS3-200・250
メーカー希望小売価格 **¥95,000** (税込 ¥104,500)

LPN-S830-M12 適用: KH2-198・250 / KS2-490・500 / KM2-490
メーカー希望小売価格 **¥95,000** (税込 ¥104,500)

LPN-S727-M12 適用: SH-500 (ステンレス500型)
メーカー希望小売価格 **¥97,000** (税込 ¥106,700)

LPN-S915-M12 適用: AH2-990 (1キロタンク)
メーカー希望小売価格 **¥97,000** (税込 ¥106,700)

LPN-S945-M12 適用: SH-990 (ステンレス1キロタンク)
メーカー希望小売価格 **¥101,000** (税込 ¥111,100)

LPN-S985-M12 適用: KH1-500 / KS1-990
メーカー希望小売価格 **¥101,000** (税込 ¥111,100)

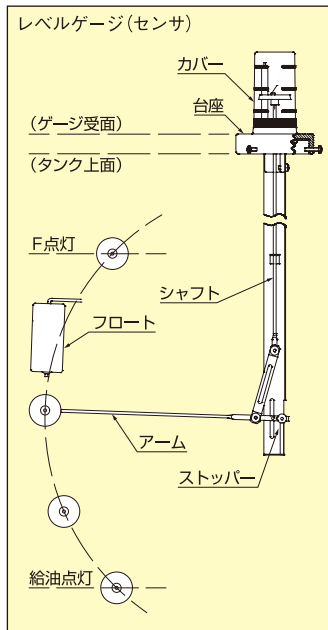
音で確認、目でチェック!

灯油の量をLEDで表示、
残りが少なくなると、優しく電子音で
給油時期をお知らせします。

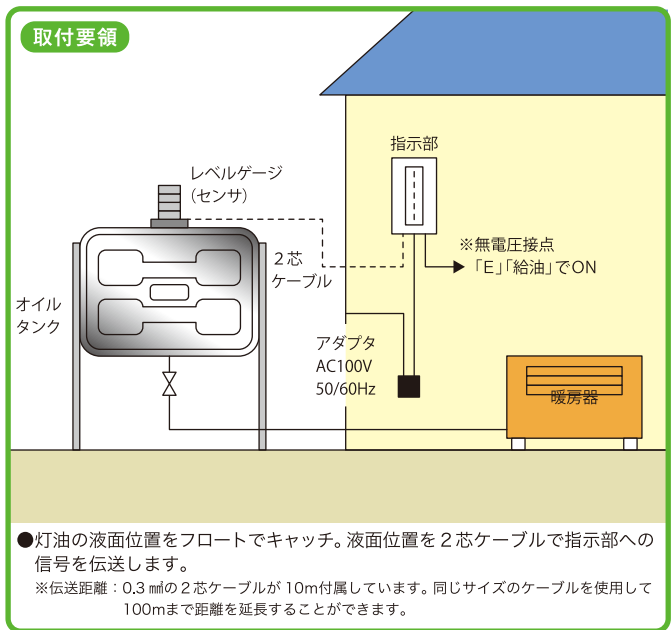
レベルゲージ (センサ)



※油量計の目盛は正確な油量を示すものではありません。目盛は目安としてお使いください。



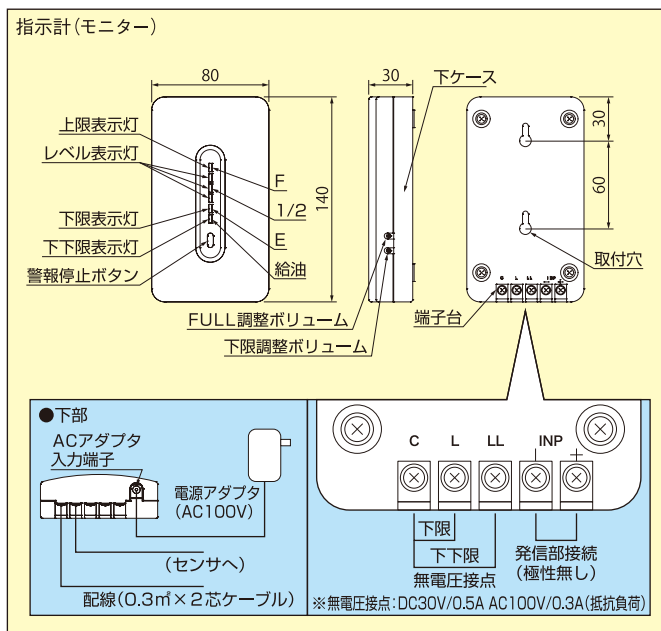
取付要領



指示計 (モニター)



※指示計はすべてのレベルゲージ (センサ) に共通して使用します。



お部屋でらくらく 油量確認

灯油の量を**赤**と
緑のLEDで表示!

緑のLEDが点灯

灯油が入っている
ことを示します



※コントローラーとの接続はコントローラー設置業者にご相談ください。タンクに油を入れる前にランプの点灯とブザーの確認をおこなってください。

※エルペットはレベルゲージ (センサ) と指示計 (モニター) がセットになります。単独の販売はできません。

商品の仕様図は弊社ホームページでご確認いただけます。 <http://www.sundia.co.jp/>

潤滑油タンク250角型 標準・2連・3連

250角型標準

LT2-250 容積 277ℓ 容量 249.3ℓ
メーカー希望小売価格 **¥118,000** (税込 ¥129,800)

250角型・2連

LT2-250W 容積 277ℓ 容量 249.3ℓ × 2
メーカー希望小売価格 **¥236,000** (税込 ¥259,600)

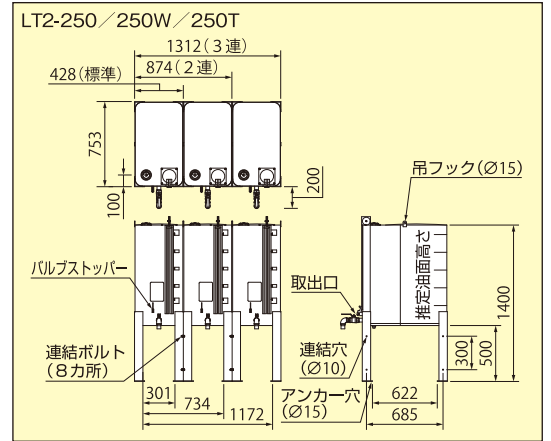
250角型・3連

LT2-250T 容積 277ℓ 容量 249.3ℓ × 3
メーカー希望小売価格 **¥354,000** (税込 ¥389,400)

- 【仕様】 ■ 設置：屋内
 ■ 使用燃料：潤滑油（第4類 第4石油類）
 ■ 本体：材質／亜鉛メッキ鋼板 t1.6 色／グレー
 ■ 油量計：直読式
 ■ 給油口：60mmキャップ付
 ■ 取出口：1B 可動エルボ付ボールバルブ
 ■ 質量：LT2-250／52kg LT2-250W／104kg
 LT2-250T／156kg
 ※ボールバルブは安全のため現地取付けとなります。



1B 可動エルボ付
ボールバルブ



タンクルーフ

★本体の塗装色：ライトベージュ/990P-71はグレー

★高耐候性塗装採用

丸屋根：AH用以外は位置、角度調整可

250P-71B 適用：KS3-200・250 / KH2-098
メーカー希望小売価格 **¥33,000** (税込 ¥36,300)

490P-71B 適用：KS2-490・500 / KH2-198・250
メーカー希望小売価格 **¥35,800** (税込 ¥39,380)

990P-71 適用：AH2-990
メーカー希望小売価格 **¥91,500** (税込 ¥100,650)

990P-70 適用：KS1-990 / KH1-500
メーカー希望小売価格 **¥63,000** (税込 ¥69,300)

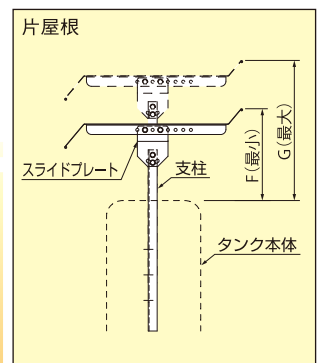
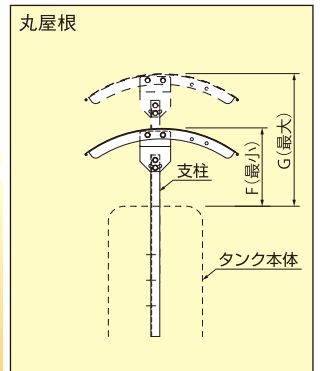
【仕様】 ■ 本体：材質／亜鉛メッキ鋼板

片屋根：位置、角度調整可

250P-72B 適用：KS3-200・250 / KH2-098
メーカー希望小売価格 **¥33,000** (税込 ¥36,300)

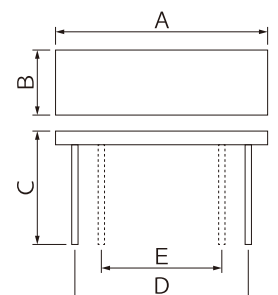
490P-72B 適用：KS2-490・500 / KH2-198・250
メーカー希望小売価格 **¥35,800** (税込 ¥39,380)

【仕様】 ■ 本体：材質／亜鉛メッキ鋼板















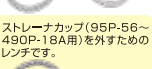






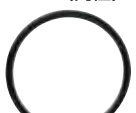








ルーフ寸法・適用表

呼称	型式	適用タンク	A	B	C	D	E	F	G	質量 (kg)
丸屋根	250P-71B	KH2-098	1,344	600	814	1,070~1,215	810~956	348	548	14
		KS3-200, 250						346.5	546.5	
	490P-71B	KH2-198, 250	1,600	600	814	1,319~1,465	-	280.5	480.5	16
		KS2-490, 500						279	479	
990P-71	AH2-990	1,865	1,195	1,106	1,280	-	-	622	41	
990P-70	KS1-990	KH1-500	2,000	640	1,182.5	1,800~1,930	-	570	24	
								368		568
片屋根	250P-72B	KH2-098	1,344	697.5	874	1,070~1,215	810~956	586	786	16
		KS3-200, 250						512	712	
	490P-72B	KH2-198, 250	1,600	697.5	874	1,319~1,465	-	518.5	718.5	17
		KS2-490, 500						444.5	644.5	

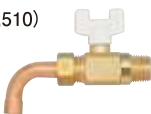
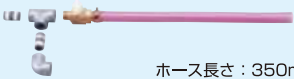

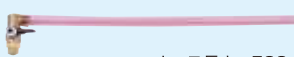





部品

ストレーナバルブ/水抜きアダプター、バルブ

型式	仕様	カップ	O-リング	フィルター	水抜きバルブ/ アダプター	適用タンク	型式 記号
 20P-10 ¥1,900 (税込 ¥2,090)	入口	—	—	—	—	KS1-25、30、40、 旧N型	—
	R1/8オス						
	出口						
	Ø8						
	接続方法他 ホース差込						
 90P-10 ¥3,300 (税込 ¥3,630)	入口	—	—	—	ストレーナバルブに 水抜き一体	KS2/3-30N、 50N、70N、90N	—
	R3/8オス						
	出口						
	Ø8						
	接続方法他 ホース差込						
 95P-56 ¥4,800 (税込 ¥5,280)	入口	95P-56C カップ ¥700(税込¥770) *KS1-095以前は 適合しません。	95P-56R 内リング付  ¥600(税込¥660)	—	95P-21 水抜きバルブ KS5/KU5-095 ¥2,500 (税込 ¥2,750) R3/8 95P-18 水抜きアダプター KS3/KU3-095 ¥2,500 (税込 ¥2,750) R3/8×RC3/8 95P-19 水抜きバルブ 旧型 R3/8 ¥900(税込¥990)	KS5/KU5/KU4 90/95型	E
	R3/8オス	95P-56N カップレンチ ¥3,000 (税込 ¥3,300)					
	出口	 *ストレーナカップ(95P-56~ 490P-18A用)を外すための レンチです。					
	G1/4メス						
	接続方法他 ソロバン玉・フレア						
 250P-09W ¥6,400 (税込 ¥7,040)	入口	250P-09C カップ Ø45×55.3 ¥900(税込¥990)	250P-09R Ø44(内径)  ¥500(税込¥550)	250P-09F Ø35×50  ¥1,100(税込¥1,210)	ストレーナバルブに 水抜き一体	大型全種	J
	R3/4オス	95P-56N カップレンチ ¥3,000 (税込 ¥3,300)					
	出口	 *ストレーナカップ(95P-56~ 490P-18A用)を外すための レンチです。					
	RC1/2メス						
	接続方法他 Ø8銅管:15A配管						
 200P-55W ¥7,500 (税込 ¥8,250)	入口	95P-56N カップレンチ ¥3,000 (税込 ¥3,300)	250P-09R Ø44(内径)  ¥500(税込¥550)	200P-56F Ø35×50  ¥2,400(税込¥2,640)	ストレーナバルブに 水抜き一体	A重油用	Z
	R3/4オス	 *ストレーナカップ(95P-56~ 490P-18A用)を外すための レンチです。					
	出口						
	RC1/2メス						
	接続方法他 15A配管						
 250P-09 ¥4,100 (税込 ¥4,510)	入口	250P-09C カップ Ø45×55.3 ¥900(税込¥990)	250P-09R Ø44(内径)  ¥500(税込¥550)	250P-09F Ø35×50  ¥1,100(税込¥1,210)	【お知らせ】 500P-19 水抜きアダプター は販売終了となりました。 250P-09W 3way バルブに 変更してご利用をお願いします。	大型全種(旧タイプ)	C
	RC1/2メス	95P-56N カップレンチ ¥3,000 (税込 ¥3,300)					
	出口	 *ストレーナカップ(95P-56~ 490P-18A用)を外すための レンチです。					
	RC1/2メス						
	接続方法他 Ø8ジョイント:15A配管	 95P-19 水抜きバルブ GT/旧型 ¥900 (税込¥990) R3/8					
 490P-19 ¥4,800 (税込 ¥5,280)	入口	250P-09C カップ Ø45×55.3 ¥900(税込¥990)	250P-09R Ø44(内径)  ¥500(税込¥550)	250P-09F Ø35×50  ¥1,100(税込¥1,210)	【お知らせ】 500P-19 水抜きアダプター は販売終了となりました。 250P-09W 3way バルブに 変更してご利用をお願いします。	大型全種(旧タイプ)	D
	RC1/2メス	95P-56N カップレンチ ¥3,000 (税込 ¥3,300)					
	出口	 *ストレーナカップ(95P-56~ 490P-18A用)を外すための レンチです。					
	RC1/2メス						
	接続方法他 Ø8ジョイント:15A配管	 95P-19 水抜きバルブ GT/旧型 ¥900 (税込¥990) R3/8					
 490P-18A ¥5,200 (税込 ¥5,720)	入口	490P-18C カップ Ø55×71 ¥1,170 (税込 ¥1,287)	490P-18R Ø54(内径)  ¥500(税込¥550)	490P-18F Ø35×60  ¥1,200(税込¥1,320)	【お知らせ】 500P-19 水抜きアダプター は販売終了となりました。 250P-09W 3way バルブに 変更してご利用をお願いします。	大型全種(旧タイプ)	E
	RC1/2メス	95P-56N カップレンチ ¥3,000 (税込 ¥3,300)					
	出口	 *ストレーナカップ(95P-56~ 490P-18A用)を外すための レンチです。					
	Ø8						
	接続方法他 Ø8銅管	 95P-19 水抜きバルブ GT/旧型 ¥900 (税込¥990) R3/8					

小出しバルブセット

型式	仕様	適用タンク	型式記号
50N-02L:小出しバルブセット ¥4,100(税込¥4,510) 	入口	90NS、130NS、200NS	—
	R1/2オス		
	出口		
	Ø12.7		
95P-40:小出しバルブキット ¥5,500(税込¥6,050)  ホース長さ:350mm	入口	95型	—
	R3/8オス		
	出口内径		
	Ø15		
95P-20:小出し専用バルブセット ¥5,100(税込¥5,610)  ホース長さ:350mm	入口	95型	B
	R3/8オス		
	出口内径		
	Ø15		
500P-32:小出しバルブセット ¥5,500(税込¥6,050)  ホース長さ:500mm	入口	大型全種	T
	R1/2オス		
	出口内径		
	Ø15		
500P-14W:小出し専用バルブセット ¥6,400(税込¥7,040)  ホース長さ:350mm	入口	大型全種	B
	R3/4オス		
	出口内径		
	Ø15		
500P-14:小出し専用バルブセット ¥5,500(税込¥6,050)  ホース長さ:350mm	入口	大型全種(旧タイプ)	K
	RC1/2メス		
	出口内径		
	Ø15		
500P-15A:ホースセット(クランプ) ¥900(税込¥990) 	長さ	—	—
	360mm		
	内径		
	Ø15		

キャップ





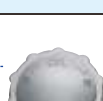
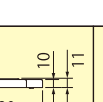
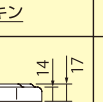
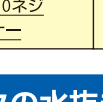
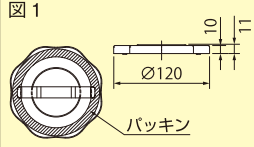
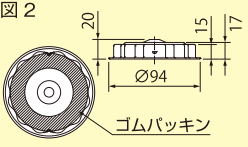
型式	適用タンク
20P-03 ¥1,300(税込¥1,430)  図1	KS1-25、40
95P-04 ¥1,600(税込¥1,760)  図2	KS□-095、NP、NS、N、GT-95
95T-03 ¥1,900(税込¥2,090)  図2	KU□-095、KA1-200
490P-04 ¥2,200(税込¥2,420)  図3	KS□-200~500、KH□-098~250、KH1-500
490M-06 ¥2,200(税込¥2,420)  図3	KM2-490
200T-03 ¥1,700(税込¥1,870)  図4	KU3-200
490M-03 ¥1,700(税込¥1,870)  図4	SH-500F、990
250P-33 ¥1,400(税込¥1,540)  図4	KS-990、AH-990

図1



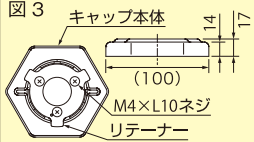
パッキン

図2



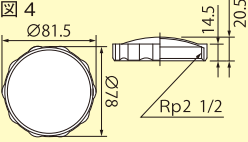
ゴムパッキン

図3







キャップ本体
M4×L10ネジ
リテーナー

図4



Ø81.5
14.5
20.5
Rp2 1/2

バルブ

型式	仕様	適用タンク	型式記号
200N-09:1/4ミニチュアバルブ ¥2,700(税込¥2,970) 	入口	KS1-201N	—
	R1/4オス		
	出口		
	Ø8銅管、ホース		
250P-46K:ボールバルブ ¥4,800(税込¥5,280) 	入口	旧型小出し用 旧型ガン付用	—
	RC1/2メス		
	出口		
500P-19W:2way水抜き付ボールバルブ ¥5,500(税込¥6,050) 	入口	新型小出し用 新型ガン付用	—
	R3/4オス		
	出口		
	RC1/2メス		
250P-47:1B可動エルボ付ボールバルブ ¥7,500(税込¥8,250) 	入口	LT2-250	—
	RC1メス		
	出口		
	Ø25		

タンクの水抜き、カップ、フィルターの点検

▶タンク内に結露水が溜ると燃焼器具の失火原因になります。定期的には水抜きバルブから排出してください。



- ①受皿を用意して水抜きバルブを静かに開けてください。結露が溜まっていると、先に水が出てきます。
- ②油が出てきたらバルブを締めます。



※水と油は分離しています。



▶フィルターカップは消耗品です。劣化によるひび割れが見られる場合は交換してください。



- ①燃焼器具の運転を止めてからストレーナ本体のバルブを締めてください。
- ②カップの締付けナットを緩めてカップ、フィルターを交換してください。
- ③組立後、カップの締付けナットを完全に締つける前に、バルブを若干開けてからカップに油を入れてエアを抜いてください。最後に締付けてください。



※必ず最後に油の漏れが無いかを確認してください。



部品

脚セット

型式	適用タンク	希望価格
95P-40F	KS5-090 標準セット	¥9,000 (税込 ¥9,900)
95P-50F	KS5-090 ハイレッグセット	¥19,000 (税込 ¥20,900)
95T-39F	KU5-095 ステンレスセット	¥16,800 (税込 ¥18,480)
95T-39RF	KU5-095 ステンレス壁寄りセット	¥16,800 (税込 ¥18,480)
95T-29F	KU5-095 ステンレスサポート(H用)	¥20,300 (税込 ¥22,330)
98P-06F	KH2-098 壁ピタセット	¥22,300 (税込 ¥24,530)
98P-06PF	KH2-098 壁ピタ(角パイプ)	¥16,800 (税込 ¥18,480)
198P-03F	KH2-198, 250 壁ピタセット	¥24,300 (税込 ¥26,730)
198P-57F	KH2-198, 250 壁ピタ(角パイプ)	¥18,800 (税込 ¥20,680)
198P-46F	KH2-198, 250 壁ピタロングセット	¥26,000 (税込 ¥28,600)
198P-58F	KH2-198, 250 壁ピタロング(角パイプ)	¥20,500 (税込 ¥22,550)
250P-32F	KS3-200, 250 標準セット	¥24,800 (税込 ¥27,280)
250P-57F	KS3-200, 250 標準(角パイプ)	¥19,300 (税込 ¥21,230)
200P-32RF	KS3-200, 250 壁寄りセット	¥24,800 (税込 ¥27,280)
200P-57RF	KS3-200, 250 壁寄り(角パイプ)	¥19,300 (税込 ¥21,230)
250P-60	KS3-200, 250 トールレッグセット	¥33,100 (税込 ¥36,410)
200P-25	KS3-200, 250 ハイレッグセット	¥41,500 (税込 ¥45,650)
200T-32F	KU3-200 標準セット	¥43,000 (税込 ¥47,300)
490P-47F	KS2-490, 500 標準セット	¥25,500 (税込 ¥28,050)
490P-57F	KS2-490, 500 標準(角パイプ)	¥20,000 (税込 ¥22,000)
490P-47R	KS2-490, 500 壁寄りセット	¥25,500 (税込 ¥28,050)
490P-57R	KS2-490, 500 壁寄り(角パイプ)	¥20,000 (税込 ¥22,000)
490P-47A	KS2-490 スリム脚セット	¥25,500 (税込 ¥28,050)
490P-57A	KS2-490 スリム脚(角パイプ)	¥20,000 (税込 ¥22,000)
490P-46F	KS2-490, 500 ロングレッグセット	¥27,700 (税込 ¥30,470)
490P-46PF	KS2-490, 500 ロングレッグ(角パイプ)	¥21,200 (税込 ¥23,320)
500P-58V	KS2-490, 500 丸脚(溶接)セット	¥28,200 (税込 ¥31,020)
500P-59	KS2-490, 500 丸脚(組立)セット	¥28,200 (税込 ¥31,020)
500P-60	KS2-490, 500 トールレッグセット	¥34,200 (税込 ¥37,620)
500P-25	KS2-490, 500 ハイレッグセット	¥43,000 (税込 ¥47,300)
490M-47F	KM2-490 標準セット	¥54,500 (税込 ¥59,950)
990P-57F/57YF	AH2脚セット (標準/タンクイン用)	¥57,300 (税込 ¥63,030)

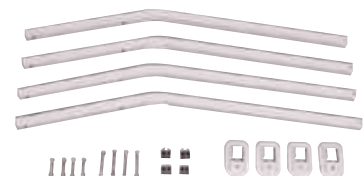
※セットはボルト、プレート、脚キャップが付属しています。
パイプのみは付属品が付いていません。



95P-40F
KS5-090/KS4-095標準脚



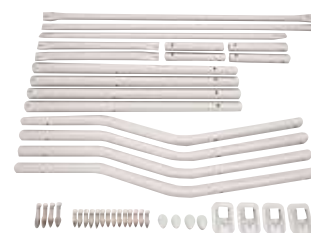
200T-32F
KU3-200標準脚



250P-32F・490P-47F
KS3-200, 250・KS2-490, 500標準脚



250P-60・500P-60
トールレッグ



200P-25・500P-25
ハイレッグ

脚プレート

型式	適用タンク	希望価格
98P-07F	98, 198, 200, 250, 490, 500	¥1,200 (税込 ¥1,320)
200N-07F	KS1-130NS, 200NS	¥1,200 (税込 ¥1,320)
490M-47HF	KM2-490 (ステンレス)	¥1,700 (税込 ¥1,870)
90N-07F	KS2-90NS	¥1,300 (税込 ¥1,430)



98P-07F

部品

脚ステップ

型式	適用タンク	希望価格
490P-14	98, 198, 200, 250, 490, 500	¥2,200 (税込 ¥2,420)



490P-14

通気管

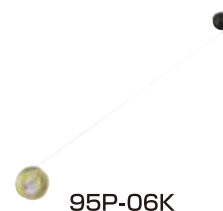
型式	適用タンク	希望価格
250P-11F	198, 250, 490, 500	¥1,800 (税込 ¥1,980)
490M-10F	KM2-490(ステンレス)	¥5,000 (税込 ¥5,500)
990U-10	SH-500F, SH-990(ステンレス)	¥5,000 (税込 ¥5,500)
990P-11F	AH2-990	¥1,900 (税込 ¥2,090)
1000P-10F	KS1-990	¥2,500 (税込 ¥2,750)



250P-11F

油量計

型式	適用タンク	希望価格
20P-05	KS1-25	¥1,500 (税込 ¥1,650)
40P-05	KS1-40	¥1,500 (税込 ¥1,650)
30N-04	KS□-30N	¥3,700 (税込 ¥4,070)
50N-04	KS□-50N	¥3,900 (税込 ¥4,290)
70N-04	KS□-70N	¥4,100 (税込 ¥4,510)
90N-04	KS□-90N	¥4,400 (税込 ¥4,840)
60N-04	KS□-60NP	¥4,100 (税込 ¥4,510)
120N-04	KS1-120NP	¥4,100 (税込 ¥4,510)
130N-04	KS1-130NS	¥4,700 (税込 ¥5,170)
200N-04	KS1-200NS, 201N	¥4,700 (税込 ¥5,170)
90P-06	KS5-090(マウントゲージ)/KS3・4-095と汎用性あり	¥3,200 (税込 ¥3,520)
95T-06M	KU5-095(マウントゲージ)/KU3・4-095と汎用性あり	¥3,300 (税込 ¥3,630)
95P-06K	KS3/KS4-095	¥2,200 (税込 ¥2,420)
95T-06K	KU3/KU4-095, 090	¥2,300 (税込 ¥2,530)
95T-06	旧タイプ(GTおよびKS, KS1, KS2)の95	¥2,300 (税込 ¥2,530)
200A-04	KA1-200	¥5,500 (税込 ¥6,050)
200A-04M	KA2-200	¥5,200 (税込 ¥5,720)
200P-04	KH2-098, KS3-200, 250, KU3-200	¥4,800 (税込 ¥5,280)
500P-04F	KH2-198, 250, KS2-490, 500, AH2-990	¥5,200 (税込 ¥5,720)
1000P-04	KH1-500, KS1-990	¥6,200 (税込 ¥6,820)
490P-28F	旧タイプ(GTおよびKS)の198, 230, 490	¥5,200 (税込 ¥5,720)
500U-04	SH-500F	¥5,700 (税込 ¥6,270)
990U-04	SH-990	¥5,700 (税込 ¥6,270)



95P-06K



N-04・A-04



200P-04・500P-04F



1000P-04

リターンアダプター

型式	適用タンク	希望価格
490P-16	KH2-098, 198, 250, KS3-200, 250, KS2-490, 500	¥9,000 (税込 ¥9,900)



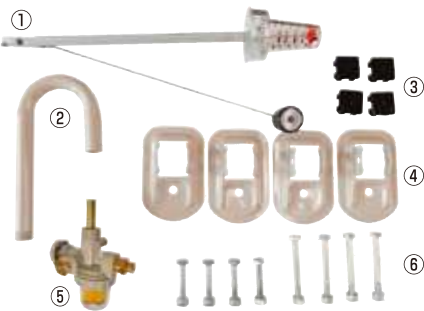
490P-16



部品

部品箱

型式	適用タンク	希望価格
98P-34F	KH2-098	¥12,800 (税込¥14,080)
198P-49F	KH2-198	¥15,500 (税込¥17,050)
250H-34F	KH2-250	¥15,500 (税込¥17,050)
200T-11F	KU3-200	¥11,700 (税込¥12,870)
200P-34F	KS3-200	¥12,800 (税込¥14,080)
250P-34F	KS3-250	¥15,500 (税込¥17,050)
490P-49F	KS2-490	¥15,500 (税込¥17,050)
490M-11F	KM2-490	¥18,600 (税込¥20,460)
500P-49F	KS2-500	¥15,500 (税込¥17,050)



No.	部品名	98・200	198・250・490・500	KU3-200
①	油量計	1	1	1
②	通気管	0	1	0
③	脚キャップ	4	4	0
④	脚プレート	4	4	0
⑤	ストレーナバルブ	1	1	1
⑥	ボルト・ナット	1式	1式	1式

オイルガンホースセット

型式：490P-55FA (記号：Q)
 価格：¥64,000 (税込¥70,400)



※ホース(内径φ19.5×外径φ29.5)は3mです。

スピーダー(電動給油ポンプ)

型式：BP-121R
 価格：¥6,800 (税込¥7,480)

●ポリ缶からホームタンクへ、高いところへラクラク給油。



ホース 1.7m

※12ℓ/min AC100V

樹脂製小出しガンセット

型式：500P-40W
 価格：¥17,000 (税込¥18,700)



紫外線保護カバー(交換用)

型式：500P-41
 価格：¥5,800 (税込¥6,380)

ポンプセット

型式：EP-504FB
 適用：KS2-60NP, KS1-120NP
 価格：¥6,500 (税込¥7,150)



※電池は付属しておりません。電池は必ずアルカリ電池をお買い求めください。

水抜剤(灯油専用)

型式：SAN-WX500
 価格：¥1,800 (税込¥1,980)
 (20本入/1ケース)



※灯油500ℓに1本(1000ml)を入れてください。

ストレーナ

型式：95P-11
 適用：KS5-090, KU5-095, KS2-30N, 50N, 70N, 90N, KS1-60NP, 120NP, 90NS, 130NS, 200NS, 201N, KA2-120, 200
 価格：¥800 (税込¥880)



ホース銅管可変ジョイント

型式：250P-20 (記号：H)
 内容：φ8銅管またはゴムホース接続用
 価格：¥1,700 (税込¥1,870)



ジョイント

型式：250P-22 (記号：J)
 内容：φ8銅管接続用
 価格：¥1,500 (税込¥1,650)



※取付け時は市販のシールテープを巻いて取付けてください。

ソケット

型式：OF-420
 適用：ストレーナバルブ(20P-10, 90P-10)の銅配管接続用
 価格：¥1,100 (税込¥1,210)



被覆銅管

型式：95P-33
 内容：外径φ8×20m×1巻
 価格：¥22,500 (税込¥24,750)



送油ゴムホース

型式：95P-30
 内容：内径φ6×外径φ14/50m×1巻
 価格：¥41,000 (税込¥45,100)



※屋外設置タンクはゴムホースを使用しないでください。

ホースバンド

型式：95P-30B
 価格：¥300/1ヶ (税込¥330)
 (10ヶ入/1袋単位)



部品

補修スプレー

型式：490P-45K (ライトベージュ21)
KS、KH型標準色用
※¥2,500 (税込¥2,750)

990P-22 (シルバー)
YV、YMA、YH型1キロ・2キロタンク吹付塗装用
※¥2,500 (税込¥2,750)

990P-45 (グレー)
AH2-990、HA09-1813、KM2-490、KU5-095、KU3-200
※¥2,500 (税込¥2,750)



タッチアップ塗料(筆塗り用)

型式：500P-45 (ライトベージュ21) 50ml
価格：※¥1,300 (税込¥1,430)

送油口ストッパー 3way

型式：500P-31T
価格：※¥12,500 (税込¥13,750)



3wayバルブに対応しています。

ウォーターレベル(水検知薬)

型式：500P-30R
価格：※¥6,200 (税込¥6,820)



ケミカル式アンカー(4本)

型式：CB-M12/MU (φ12×150mm)
※¥6,600 (税込¥7,260)
CB-M16/MU (φ16×200mm)
※¥12,400 (税込¥13,640)
CB-M20/MU (φ20×250mm)
※¥21,800 (税込¥23,980)



※溶融亜鉛メッキ品 (ドブメッキ)

後打式アンカー(4本)

型式：C-1080D (φ10×80mm)
※¥1,900 (税込¥2,090)
C-1290D (φ12×90mm)
※¥3,000 (税込¥3,300)
C-1615D (φ16×150mm)
※¥9,300 (税込¥10,230)



※溶融亜鉛メッキ品 (ドブメッキ)

消火器

型式：MEA10B
価格：※¥23,000 (税込¥25,300)



※リサイクルシール付属

消火器格納箱

型式：BF101 (スチール製)
※¥7,500 (税込¥8,250)
BF101S (ステンレス製)
※¥16,300 (税込¥17,930)



表示板

型式：250P-19 (横型1枚もの)
※¥6,000 (税込¥6,600)
250P-16S1 (火気厳禁銘板 [縦])
※¥3,500 (税込¥3,850)
250P-16S2 (少量危険物貯蔵取扱所 [縦])
※¥3,500 (税込¥3,850)
250P-16S3 (最大数量銘板 [縦])
※¥3,500 (税込¥3,850)
250P-16 (縦型3枚セット)
※¥10,500 (税込¥11,550)



S1 S2 S3

表示スタンド

型式：250P-15
価格：※¥35,000 (税込¥38,500)



取付例

※表示スタンドは防油堤に裏側から挟んで固定します。



小型灯油メーター

価格改定

型式：AT-II
価格：※¥37,800 (税込¥41,500)



※流入方法によりL、Rの2タイプがあります。

- メーター向かって左→右はLタイプ
- メーター向かって右→左はRタイプ

※接続配管はφ8・1/2となります。

セキュリティ部品

送油管ガード/延長管 (ステンレス SUS304 使用)

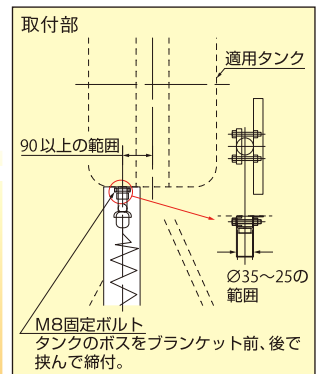
500P-71 II (伸縮範囲：約900~1,200mm)
メーカー希望小売価格 ¥30,000 (税込¥33,000)
500P-71 II-01 (伸縮範囲：約400~500mm)
メーカー希望小売価格 ¥27,500 (税込¥30,250)
500P-71EK ※長脚用延長管 (伸縮範囲：+1,100mm)
メーカー希望小売価格 ¥21,000 (税込¥23,100)

【仕様】 ■本体：材質/内筒・外筒 ステンレスSUS304
■付属品：外筒固定ネジ
キー付南京錠
グロメットアンカープレート
アンカープレート固定ネジ



送油管ガード 500P-71 II

延長管 500P-71EK



注) アンカーボルト、オールアンカー、φ6鉄筋等は付属しておりません。別途お買い求めください。

油量計またはキャップの保護(カバー)

型式	適用タンク	希望価格
200P-90	KS3-200、250、KH2-098	¥5,500 (税込¥6,050)
490P-90	KS2-490、500、KH2-198、250	¥5,900 (税込¥6,490)

キャップフード

●強化プラスチック製



製品は水平で丈夫なコンクリート基礎などに設置し、仕様書に記載の市販のアンカーボルト(または基礎ボルト)で正しく固定してください。

セキュリティー部品

給油口の保護 (カバー・鍵付きキャップ)

型式	適用タンク	希望価格
250P-49FN	KH2-098, 198, 250, KS3-200, 250, KS2-490, 500, KM2-490, KH1-500	¥5,500 (税込 ¥6,050)
250P-48FN	KS5-090, KA2-200, KU3-200, AH2-990, KS1-990, リターンアダプター付タンク	¥5,500 (税込 ¥6,050)
250P-48SN	ステンレス / KS5-090, KA2-200, KU3-200, AH2-990, KS1-990, リターンアダプター付タンク	¥6,600 (税込 ¥7,260)
490P-81	KH2-098, 198, 250, KS3-200, 250, KS2-490, 500, KM2-490, KH1-500	¥11,000 (税込 ¥12,100)

価格
改定



250P-49FN
キャップ固定カバー



250P-48SN
キャップ固定カバー (ステンレス)



490P-81
キー付キャップ

まもる・サン (油量計またはキャップの保護 : カバー)

型式	適用タンク	希望価格
250P-90	KH2-098, KS3-200, 250, KU3-200	¥15,800 (税込 ¥17,380)
500P-90	KH2-198, 250, KS2-490, 500, KM2-490	¥17,000 (税込 ¥18,700)
500P-85	大型全種	¥6,700 (税込 ¥7,370)
500P-86	KH2-198, 250, KS2-490, 500, KM2-490	¥7,100 (税込 ¥7,810)



250P-90, 500P-90
まもる・サン



500P-85
まもる・サンK



500P-86
まもる・サンG

小出しバルブ / バルブの保護 (カバーセット A・B・C・D) / 送油口 (ストレーナバルブ) の保護 (カバー E)

型式	適用タンク	希望価格
490P-20FN	旧タイプタンク	¥6,000 (税込 ¥6,600)
250P-38AN	KH2-098~AH2-990大型タンク、490P-51F、500P-14/W用	¥6,000 (税込 ¥6,600)
50N-09M	KS2-90NS、130NS、200NS タンク・中型タンク、50N-02L、95P-20用	¥6,000 (税込 ¥6,600)
250P-40	KH2-098~AH2-990大型タンク、500P-32用	¥6,000 (税込 ¥6,600)
500P-72N	KH2-098~AH2-990大型タンク	¥18,500 (税込 ¥20,350)



490P-20FN
バルブカバーセット A



250P-38AN
バルブカバーセット B



50N-09M
バルブカバーセット C



250P-40
バルブカバーセット D



500P-72N
バルブカバーセット E
※各セットには南京錠が付きます。



LPガス容器保管庫

シリンダーストッカー

GB-1310型

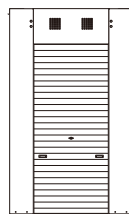
床面積1.30㎡(0.39坪)



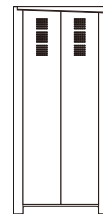
標準仕様	¥272,000	準防火地域対応仕様	¥346,000
一般型 GB-1310W	¥299,200(税込)	GB-J1310W	¥380,600(税込)
標準仕様	¥311,000	準防火地域対応仕様	¥406,000
多雪型 GB-S1310W	¥342,100(税込)	GB-SJ1310W	¥446,600(税込)

開口部 間口786mm 高さ1774mm(ライナープレートt=6mmを含む)
 屋根耐荷重 一般型:3000N/㎡ 多雪型:4500N/㎡ 50kg型容器収納目安4本
 付属品 ネジキャップ、アンカーボルト、鎖掛け金具(12ヶ)
 横棧(背面4段・側面2段)、ライナープレート(大:各6枚)

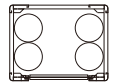
正面図



側面図



【50kg型容器】
参考収納例



GB-1314型

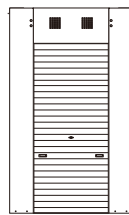
床面積1.82㎡(0.55坪)



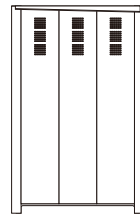
標準仕様	¥384,000	準防火地域対応仕様	¥471,000
一般型 GB-1314W	¥422,400(税込)	GB-J1314W	¥518,100(税込)
標準仕様	¥455,000	準防火地域対応仕様	¥546,000
多雪型 GB-S1314W	¥500,500(税込)	GB-SJ1314W	¥600,600(税込)

開口部 間口786mm 高さ1774mm(ライナープレートt=6mmを含む)
 屋根耐荷重 一般型:3000N/㎡ 多雪型:4500N/㎡ 50kg型容器収納目安6本
 付属品 ネジキャップ、アンカーボルト、鎖掛け金具(16ヶ)
 横棧(背面3段・側面3段)、ライナープレート(大:各6枚)

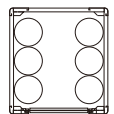
正面図



側面図



【50kg型容器】
参考収納例



GB-1806型

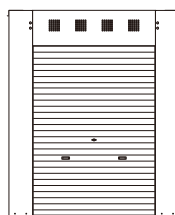
床面積1.08㎡(0.33坪)



標準仕様	¥280,000	準防火地域対応仕様	¥361,000
一般型 GB-1806W	¥308,000(税込)	GB-J1806W	¥397,100(税込)
標準仕様	¥327,000	準防火地域対応仕様	¥409,000
多雪型 GB-S1806W	¥359,700(税込)	GB-SJ1806W	¥449,900(税込)

開口部 間口1286mm 高さ1774mm(ライナープレートt=6mmを含む)
 屋根耐荷重 一般型:3000N/㎡ 多雪型:4500N/㎡ 50kg型容器収納目安4本
 付属品 ネジキャップ、アンカーボルト、鎖掛け金具(12ヶ)
 横棧(背面4段・側面2段)、ライナープレート(大:各6枚、補強用:各2枚)

正面図



側面図



【50kg型容器】
参考収納例



※配送費、組立費・基礎・土間工事費は別途です。



製品は水平で丈夫なコンクリート基礎などに設置し、仕様書に記載の市販のアンカーボルト(または基礎ボルト)で正しく固定してください。

シリンダーストッカー

その他の機種もご相談ください。

GB-1810型

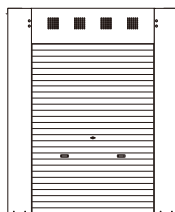
床面積1.80㎡(0.55坪)



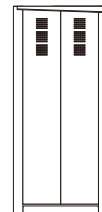
標準仕様	¥ 301,000	準防火地域対応仕様	¥ 388,000
一般型 GB-1810W	¥ 331,100(税込)	GB-J1810W	¥ 426,800(税込)
標準仕様	¥ 356,000	準防火地域対応仕様	¥ 446,000
多雪型 GB-S1810W	¥ 391,600(税込)	GB-SJ1810W	¥ 490,600(税込)

開口部 間口1286mm 高さ1774mm(ライナープレートt=6mmを含む)
 屋根耐荷重 一般型:3000N/㎡ 多雪型:4500N/㎡ 50kg型容器収納目安6本
 付属品 ネジキャップ、アンカーボルト、鎖掛け金具(12ヶ)
 横棧(背面4段・側面2段)、ライナープレート(大:各6枚、補強用:各2枚)

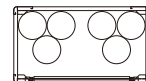
正面図



側面図

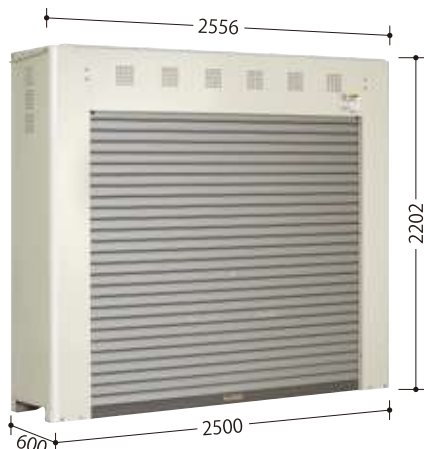


【50kg型容器】
参考収納例



GB-2506型

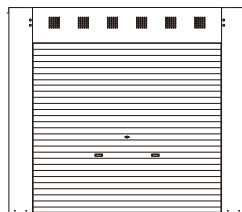
床面積1.50㎡(0.45坪)



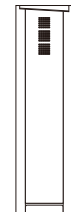
標準仕様	¥ 321,000	準防火地域対応仕様	¥ 413,000
一般型 GB-2506W	¥ 353,100(税込)	GB-J2506W	¥ 454,300(税込)
標準仕様	¥ 380,000	準防火地域対応仕様	¥ 476,000
多雪型 GB-S2506W	¥ 418,000(税込)	GB-SJ2506W	¥ 523,600(税込)

開口部 間口1986mm 高さ1774mm(ライナープレートt=6mmを含む)
 屋根耐荷重 一般型:3000N/㎡ 多雪型:4500N/㎡ 50kg型容器収納目安6本
 付属品 ネジキャップ、アンカーボルト、鎖掛け金具(16ヶ)
 横棧(背面4段・側面2段)、ライナープレート(大:各6枚、補強用:各2枚)

正面図



側面図



【50kg型容器】
参考収納例



※価格はすべて税抜き価格です。 ※配送費、組立費・基礎・土間工事費は別途です。

農用ダストル

農用 **ダストル**®

飛び散るゴミはダストルにおまかせ!



※乾燥機のダストホースにつなぐだけ。



実演動画
(YouTube)

穀物乾燥機用集じん器

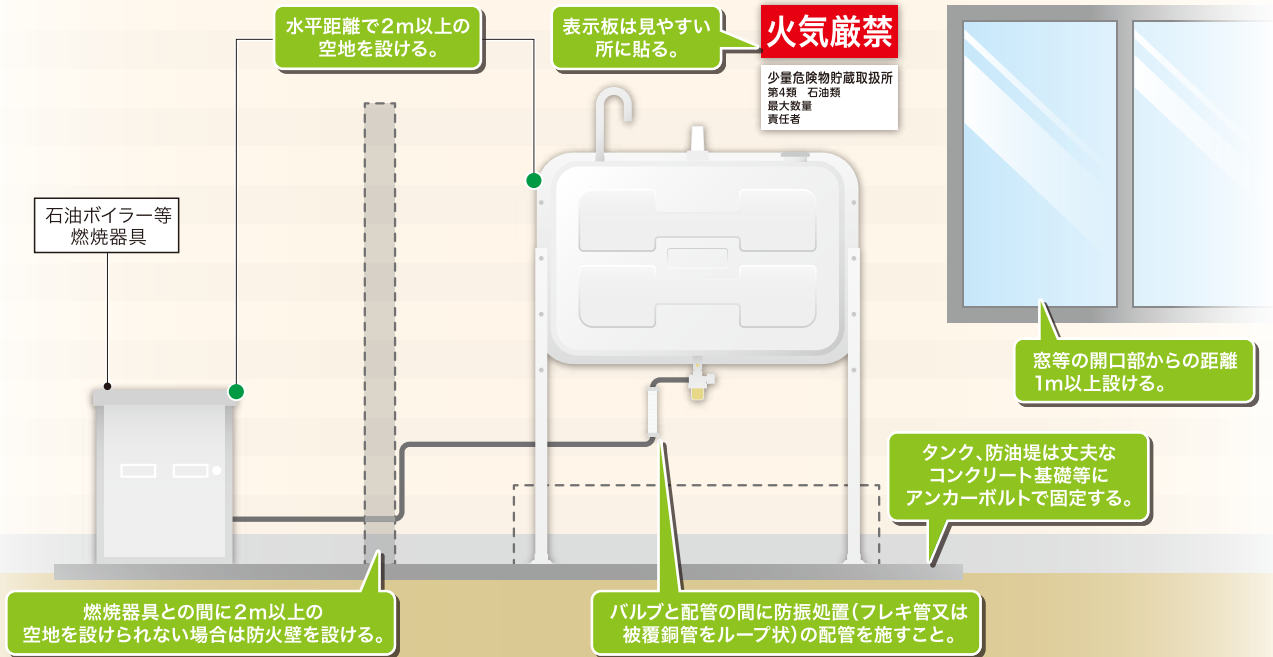
ダストルは、穀物乾燥の際に撒き散らされるゴミやホコリを手軽に処理します。水も電気も使わない、溜まったゴミをそのまま捨てるだけ! 清潔で、快適な作業環境になります。



10石程度	8~38石程度	35~55石程度	50~80石程度
AA-4027	CA-6042	DA-7050	EA-7070
メーカー希望小売価格	メーカー希望小売価格	メーカー希望小売価格	メーカー希望小売価格
¥ 123,000	¥ 136,000	¥ 148,000	¥ 165,000
(税込 ¥ 135,300)	(税込 ¥ 149,600)	(税込 ¥ 162,800)	(税込 ¥ 181,500)

商品の仕様図は弊社ホームページでご確認いただけます。 <http://www.sundia.co.jp/>

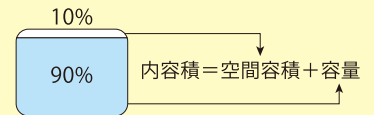
施工例について (各市町村の火災予防条例に従って据付してください。)



タンクの規制の内容は各市町村によって異なります。所轄の消防署(予防係)に確認の上、火災予防条例に従って据付してください。

容量、容積とは？

タンク内容積の90%が容量です。容量200ℓ以上1,000ℓ未満の灯油・軽油は少量危険物になります。



消防法について

消防法の体系

消防法の体系

(政令)

消防法施行令

危険物の規制に関する政令

(省令)

消防法施行規則

危険物の規制に関する規則

(条例)

火災予防条例

指定数量以上 (危険物)

指定数量未満 (少量危険物)

少量危険物とは

- 消防法では、石油・重油など火災発生の危険性が大きく、また火災が発生した場合、火災を拡大する危険性があり、消火の困難性が高いなどの性状を有する物を「危険物」として指定し、火災予防上の観点から、その貯蔵、取扱い、運搬方法などについて規制を行っています。危険物の規制に関する政令で定める数量(指定数量)以上の危険物は、所定の要件を満たす危険物施設以外の場所では貯蔵したり取り扱うことができません。※「少量危険物」とは、指定数量の5分の1以上、指定数量未満の数量の危険物を言います。(消防法施行令第10条第1項の4号)

危険物の指定数量

▼灯油、軽油、重油の指定数量は以下の通り規定されています。

類別	品名	性状	引火点(℃)	例	指定数量(ℓ)	指定数量の1/5(ℓ)
第4類	第2石油類	液体(非水溶性液体)	21以上 70未満	灯油・軽油	1,000	200
	第3石油類	20℃で液体(非水溶性液体)	70以上 200未満	重油	2,000	400

注意事項

当カタログの記載内容は、2024年9月現在のものです。デザイン・仕様は改良のため、断り無く変更する場合があります。ご了承ください。

●販売店

●発売元



株式会社 **サンダイヤ**

本社 〒144-0051 東京都大田区西蒲田2丁目9-10 ☎03(3753)8300 / FAX 03(3752)3661
 東京営業所 〒144-0051 東京都大田区西蒲田2丁目9-10 ☎03(3753)8300 / FAX 03(3752)3661
 大阪営業所 〒550-0021 大阪市西区川口1丁目4-15 ☎06(6586)2201 / FAX 06(6586)2202
 青森営業所 〒038-0059 青森市油川岡田39-1 ☎017(762)7311 / FAX 017(762)7301
 仙台営業所 〒983-0034 仙台市宮城野区扇町7丁目8-26 ☎022(259)8001 / FAX 022(259)8003
 信越営業所 〒381-2216 長野市下水鮑1丁目8-6 ☎026(286)7233 / FAX 026(283)0195

●製造元



青森宝栄工業株式会社

〒039-3214 青森県上北郡六ヶ所村大字平沼字田面木246番地 ☎0175(75)3121 / FAX 0175(75)3125